

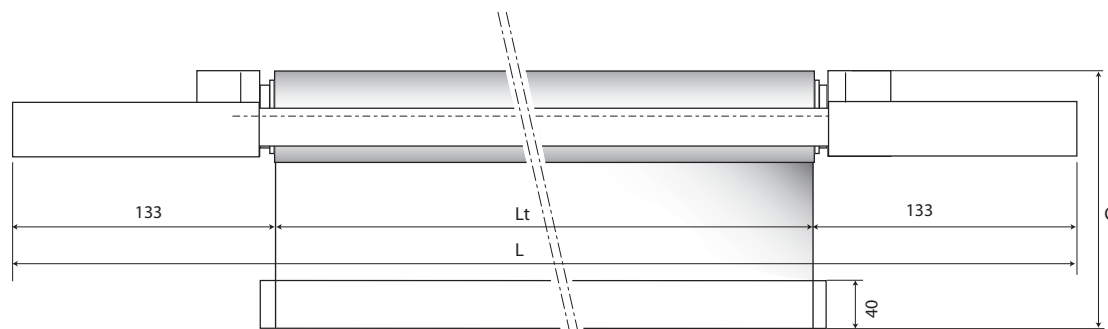
F = FINITURE  
F = FINISHES  
F = FINITIONS

03 cromo  
chrome  
chrome

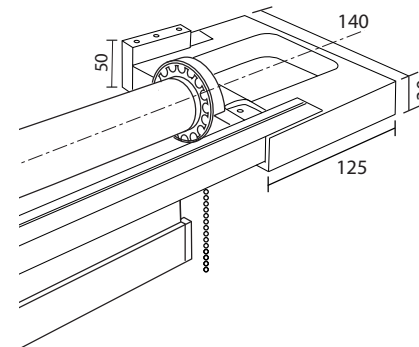
25 alluminio anodizzato inox  
anodized aluminium steel colour  
aluminium anodisé inox

# ELETTRA BASIC

## Sistema a parete (senza motore e senza illuminazione a led) - Wall system (without motor and led-lighting) - Système de face (sans moteur et éclairage à led)



vista frontale - frontal view - vue de face



$$l_t = L - 266 \text{ mm}$$

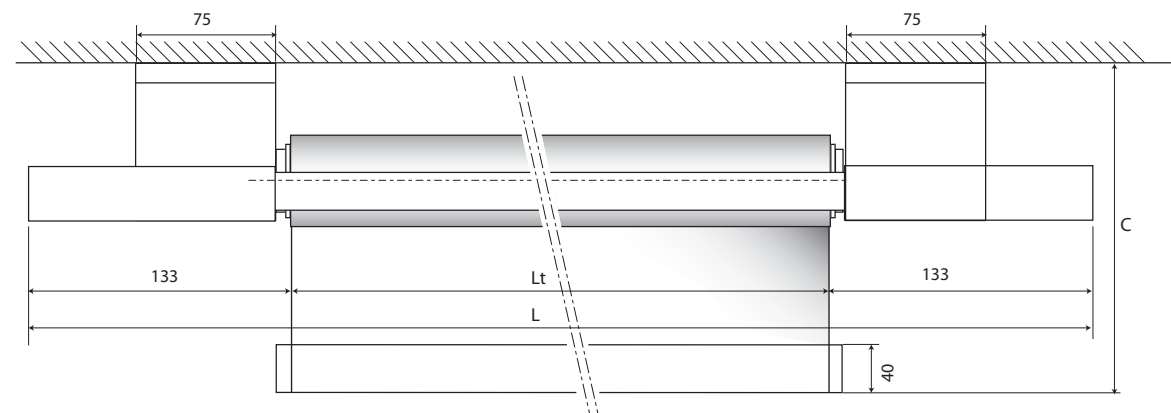
- L** = larghezza sistema (cm)  
system width (cm)  
largeur système (cm)
- l<sub>t</sub>** = larghezza singolo tessuto  
fabric width per unit  
largeur chaque toile
- C** = altezza tessuto (cm)  
fabric width (cm)  
hauteur de la toile (cm)

### COD. 703A19...DX/SX

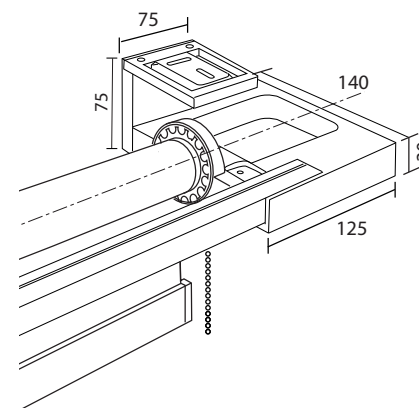
F \ L	100	120	140	160	180	200	220	240	260	280	300	320	
03													
25													
***	8	10	12	14	16	18	20	22	24	26	28	30	

\*\*\* Scorrevoli a rullo cod. 524056 - Sliding rings cod. 524056 - Glisseurs à roulettes cod. 524056

## Sistema a soffitto (senza motore e senza illuminazione a led) - Ceiling system (without motor and led-lighting) - Système plafond (sans moteur et éclairage à led)



vista frontale - frontal view - vue de face



$$l_t = L - 266 \text{ mm}$$

- L** = larghezza sistema (cm)  
system width (cm)  
largeur système (cm)
- l<sub>t</sub>** = larghezza singolo tessuto  
fabric width per unit  
largeur chaque toile
- C** = altezza tessuto (cm)  
fabric width (cm)  
hauteur de la toile (cm)

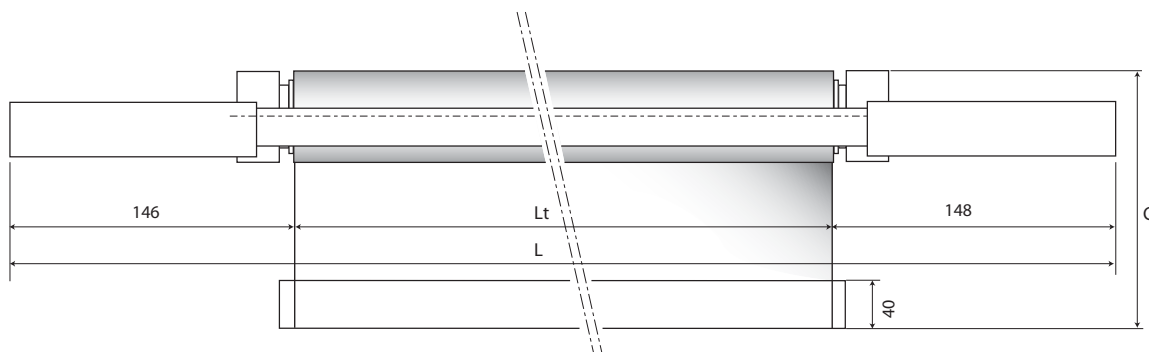
### COD. 703T19...DX/SX

F \ L	100	120	140	160	180	200	220	240	260	280	300	320	
03													
25													
***	8	10	12	14	16	18	20	22	24	26	28	30	

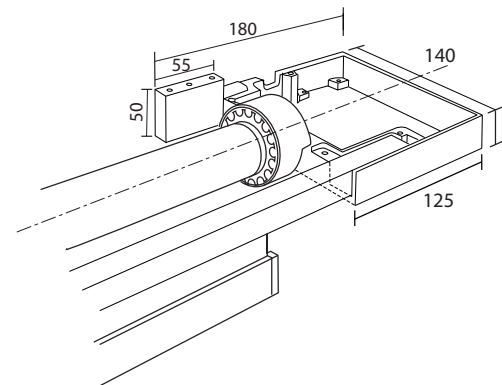
\*\*\* Scorrevoli a rullo cod. 524056 - Sliding rings cod. 524056 - Glisseurs à roulettes cod. 524056



**Sistema a parete motorizzato ed illuminante (con telecomando)**  
**Electric wall system with led-lighting (remote-controlled)**  
**Système de face motorisé avec éclairage à led (télécommandé)**



vista frontale - frontal view - vue de face



**lt** = L - 294 mm

- L** = larghezza sistema (cm)  
system width (cm)  
largeur système (cm)
- lt** = larghezza singolo tessuto  
fabric width per unit  
largeur chaque toile
- C** = altezza tessuto (cm)  
fabric width (cm)  
hauteur de la toile (cm)

**COD. 723A19...DX/SX**

F \ L	100	120	140	160	180	200	220	240	260	280	300	320	
03													
25													
***	8	10	12	14	16	18	20	22	24	26	28	30	

\*\*\* Scorrevoli a rullo cod. 524056 - Sliding rings cod. 524056 - Glisseurs à roulettes cod. 524056