

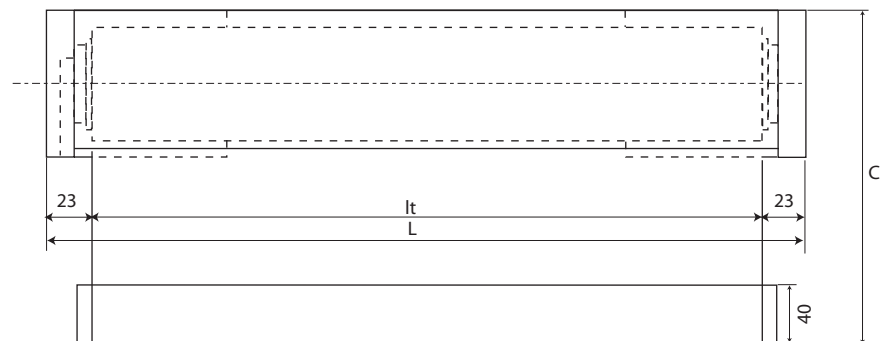
F = FINITURE 25 alluminio anodizzato inox
 F = FINISHES anodized aluminium steel colour
 F = FINITIONS aluminium anodisé inox

67 alluminio lucido
 bright aluminium
 aluminium poli

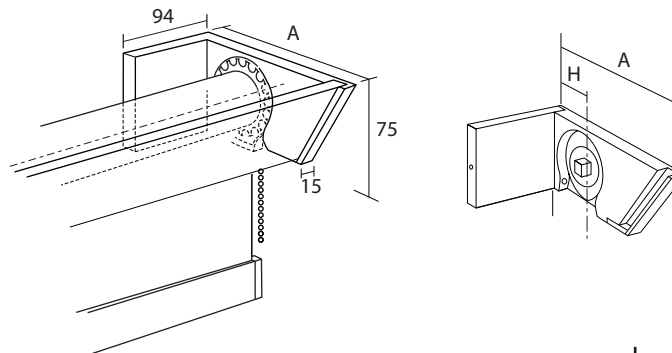
BNL alluminio laccato bianco
 white lacquered aluminium
 aluminium laqué blanc



Sistema a parete - Wall system - Système de face



vista frontale - frontal view - vue de face



$It = L - 46 \text{ mm}$

A	H	COD
163	53	763419 DX/SX
213	103	763439 DX/SX
261	151	763449 DX/SX

- A** = sporgenza supporto
 bracket's projection
 retour support
- H** = distanza parete
 wall distance
 retour du mur
- L** = larghezza sistema (cm)
 system width (cm)
 largeur système (cm)
- Dx** = Destro - Right - Droit
- Sx** = Sinistro - Left - Gauche
- It** = larghezza singolo tessuto
 fabric width per unit
 largeur chaque toile
- C** = altezza tessuto (cm)
 fabric width (cm)
 hauteur de la toile (cm)

COD. 763A19...DX/SX

con supporto - with bracket - avec support 763419

F \ L	80	100	120	140	160	180	200	220	240	260	280	300
25												
BNL												
67												

COD. 763A39...DX/SX

con supporto - with bracket - avec support 763439

F \ L	80	100	120	140	160	180	200	220	240	260	280	300
25												
BNL												
67												

COD. 763A49...DX/SX

con supporto - with bracket - avec support 763449

F \ L	80	100	120	140	160	180	200	220	240	260	280	300
25												
BNL												
67												

F = FINITURE
F = FINISHES
F = FINITIONS

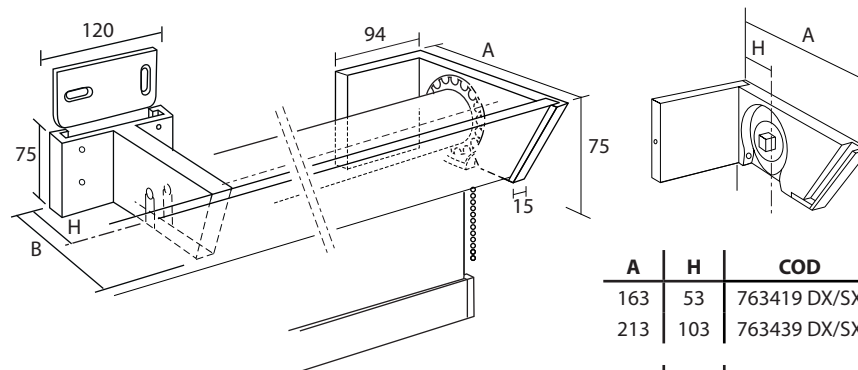
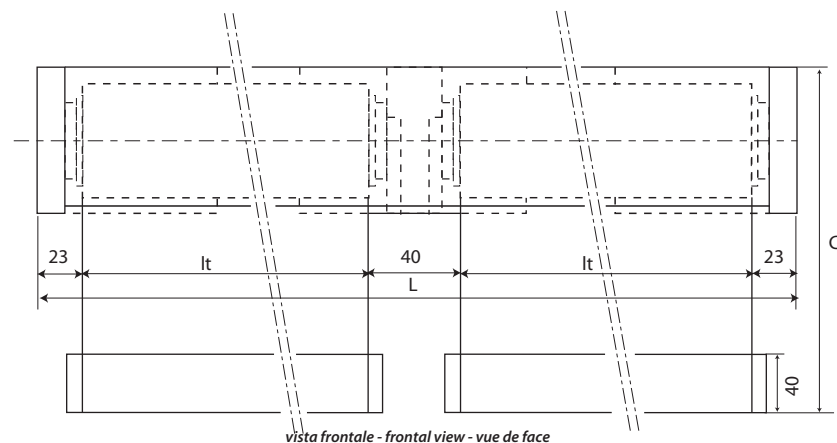
25 alluminio anodizzato inox
anodized aluminium steel colour
aluminium anodisé inox

67 alluminio lucido
bright aluminium
aluminium poli

BNL alluminio laccato bianco
white lacquered aluminium
aluminium laqué blanc

FOMAX

Sistema continuo a parete - Wall consecutive system - Système continu de face



A	H	COD
163	53	763419 DX/SX
213	103	763439 DX/SX

B	H	COD
130	53	763614
180	103	763664

$$lt = \frac{L - 86 \text{ mm}}{2}$$

- A** = sporgenza supporto
bracket's projection
retour support
- B** = sporgenza supporto
bracket's projection
retour support
- H** = distanza parete
wall distance
retour du mur
- L** = larghezza sistema (cm)
system width (cm)
largeur système (cm)
- lt** = larghezza singolo tessuto
fabric width per unit
largeur chaque toile
- C** = altezza tessuto (cm)
fabric width (cm)
hauteur de la toile (cm)

COD. 763B14

con supporto - with bracket - avec support 763614

F \ L	200	240	280	320	360	400	440	480	520	560	600		
25													
BNL													
67													

COD. 763B64

con supporto - with bracket - avec support 763664

F \ L	200	240	280	320	360	400	440	480	520	560	600		
25													
BNL													
67													

F = FINITURE 25
F = FINISHES
F = FINITIONS

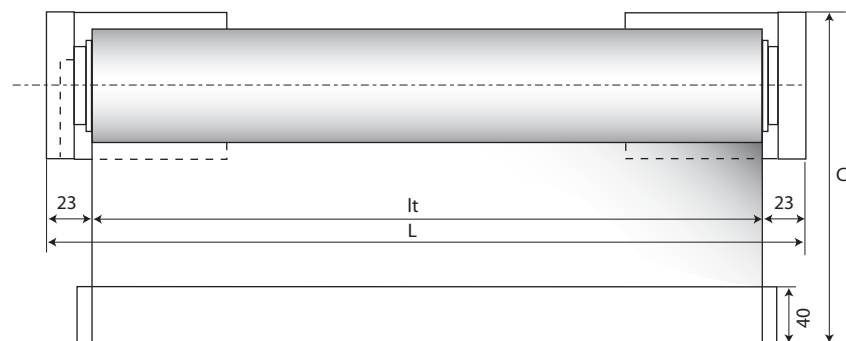
alluminio anodizzato inox
anodized aluminium steel colour
aluminium anodisé inox

67 alluminio lucido
bright aluminium
aluminium poli

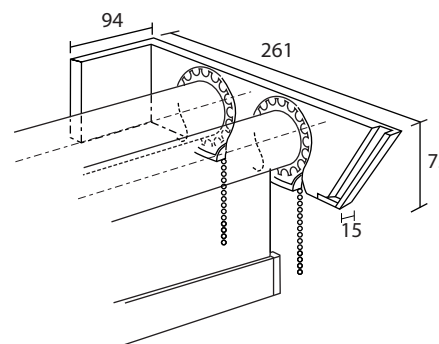
BNL alluminio laccato bianco
white lacquered aluminium
aluminium laqué blanc



Sistema doppio a parete - Wall double system - Système double de face



vista frontale - frontal view - vue de face



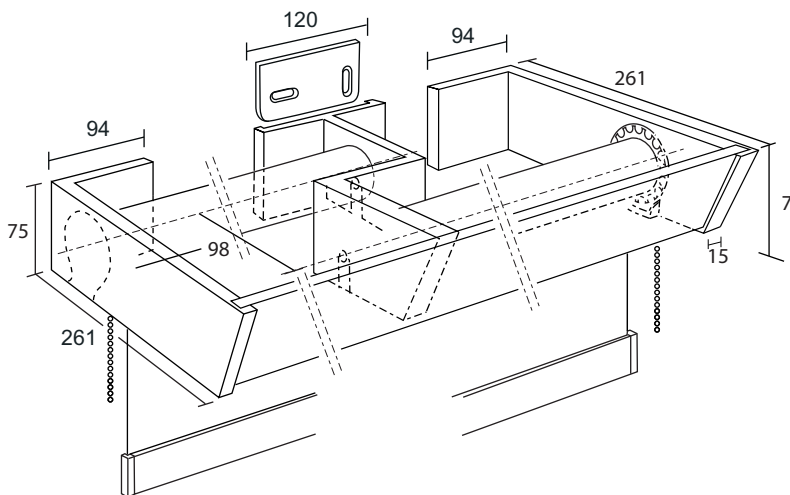
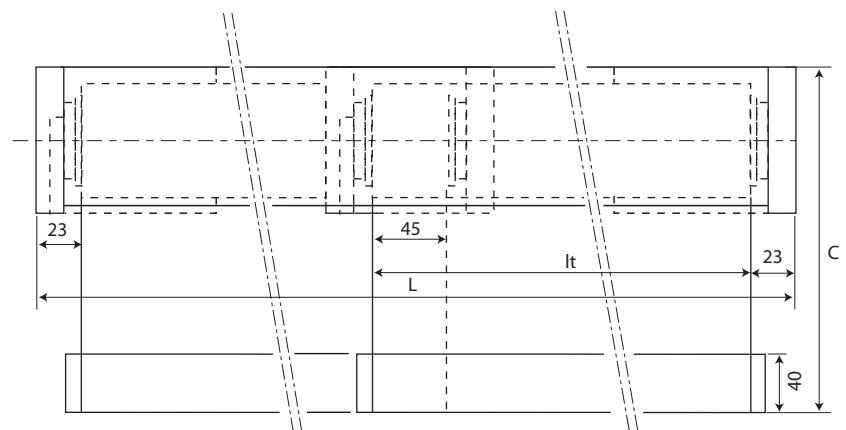
$lt = L - 46 \text{ mm}$

- L** = larghezza sistema (cm)
system width (cm)
largeur système (cm)
- Dx** = Destro - Right - Droit
- Sx** = Sinistro - Left - Gauche
- lt** = larghezza singolo tessuto
fabric width per unit
largeur chaque toile
- C** = altezza tessuto (cm)
fabric width (cm)
hauteur de la toile (cm)

COD. 763C59...DX/SX

F \ L	80	100	120	140	160	180	200	220	240	260	280	300
25												
BNL												
67												

Sistema a parete slalom 2 teli - Wall slalom double system - Système de face slalom double



$lt = \frac{L}{2} - 1 \text{ mm}$

- L** = larghezza sistema (cm)
system width (cm)
largeur système (cm)
- Dx** = Destro - Right - Droit
- Sx** = Sinistro - Left - Gauche
- lt** = larghezza singolo tessuto
fabric width per unit
largeur chaque toile
- C** = altezza tessuto (cm)
fabric width (cm)
hauteur de la toile (cm)

COD. 763D34...DX/SX

F \ L	200	240	280	320	360	400	440	480	520	560	600
25											
BNL											
67											



F = FINITURE
F = FINISHES
F = FINITIONS

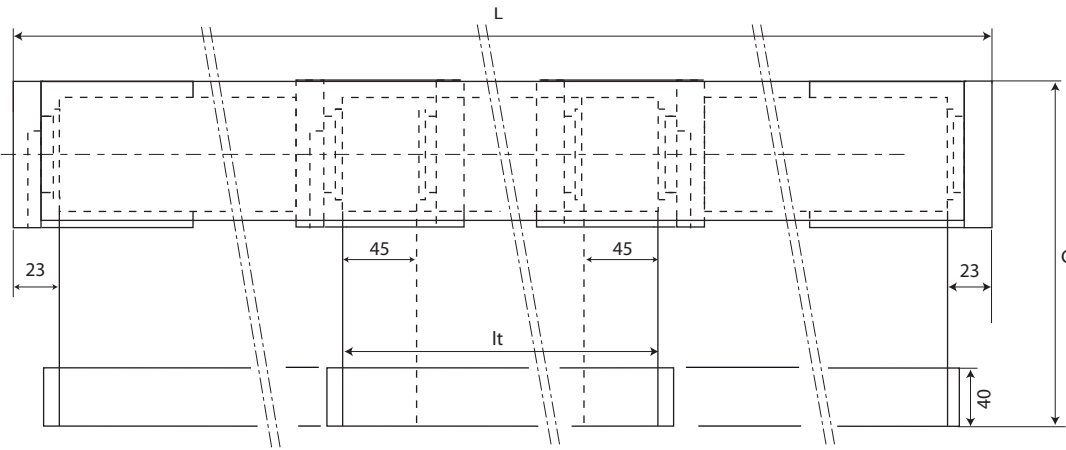
25 alluminio anodizzato inox
anodized aluminium steel colour
aluminium anodisé inox

67 alluminio lucido
bright aluminium
aluminium poli

BNL alluminio laccato bianco
white lacquered aluminium
aluminium laqué blanc

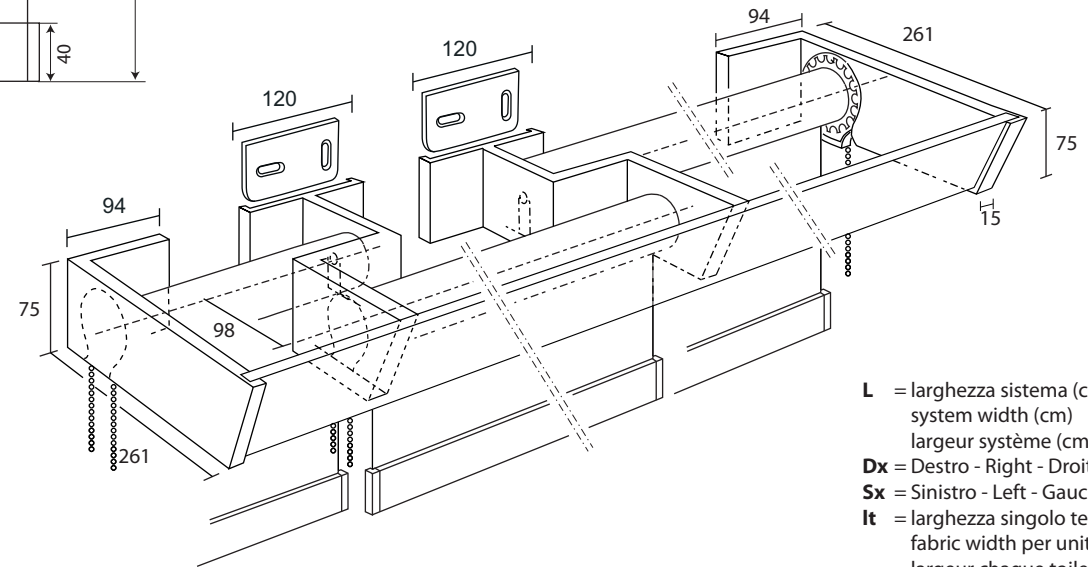


Sistema a slalom 3 teli indipendenti - Wall slalom triple system (independent fabrics) - Système de face slalom triple (toiles indépendantes)



vista frontale - frontal view - vue de face

$$It = \frac{L}{3} + 14 \text{ mm}$$



- L** = larghezza sistema (cm)
system width (cm)
largeur système (cm)
- Dx** = Destro - Right - Droit
- Sx** = Sinistro - Left - Gauche
- It** = larghezza singolo tessuto
fabric width per unit
largeur chaque toile
- C** = altezza tessuto (cm)
fabric width (cm)
hauteur de la toile (cm)

COD. 763F36...DX/SX

F \ L	240	300	360	420	480	540	600	660					
25													
BNL													
67													

F = FINITURE 25
F = FINISHES
F = FINITIONS

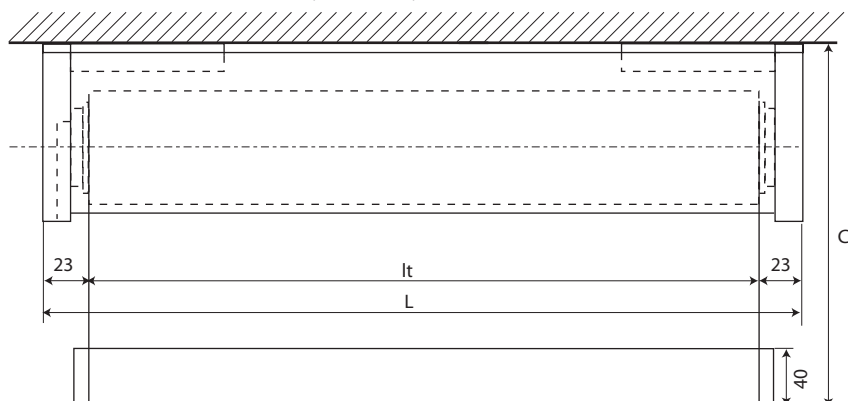
alluminio anodizzato inox
anodized aluminium steel colour
aluminium anodisé inox

67 alluminio lucido
bright aluminium
aluminium poli

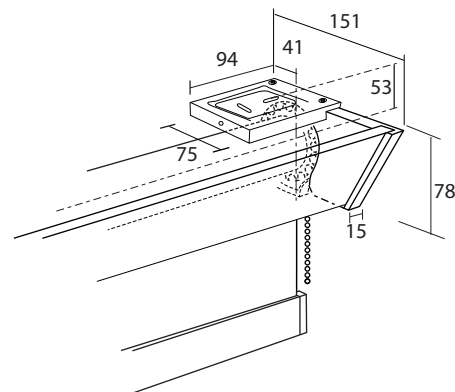
BNL alluminio laccato bianco
white lacquered aluminium
aluminium laqué blanc

FOMAX

Sistema a soffitto - Ceiling system - Système plafond



vista frontale - frontal view - vue de face



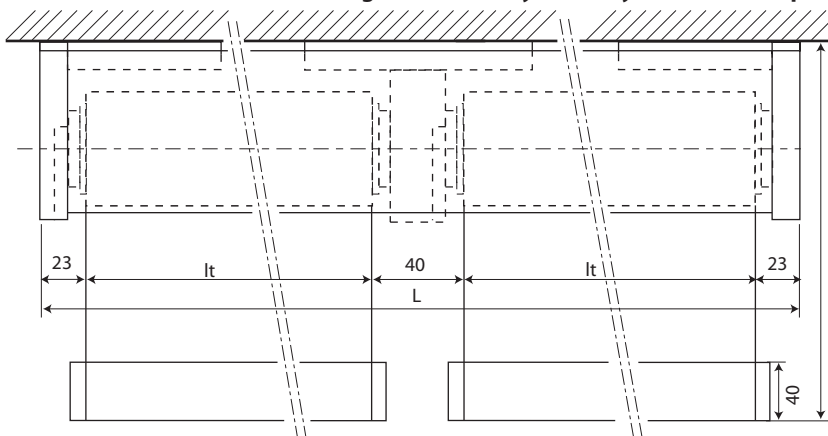
$$It = L - 46 \text{ mm}$$

- L** = larghezza sistema (cm)
system width (cm)
largeur système (cm)
- Dx** = Destro - Right - Droit
- Sx** = Sinistro - Left - Gauche
- It** = larghezza singolo tessuto
fabric width per unit
largeur chaque toile
- C** = altezza tessuto (cm)
fabric width (cm)
hauteur de la toile (cm)

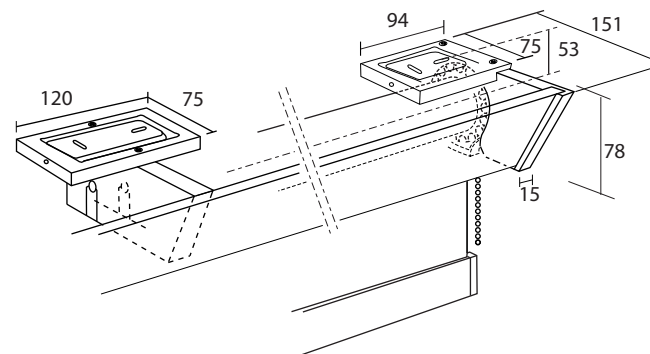
COD. 763T29...DX/SX

F \ L	80	100	120	140	160	180	200	220	240	260	280	300	
25													
BNL													
67													

Sistema continuo a soffitto - Ceiling consecutive system - Système continu plafond



vista frontale - frontal view - vue de face



$$It = \frac{L - 86 \text{ mm}}{2}$$

- L** = larghezza sistema (cm)
system width (cm)
largeur système (cm)
- Dx** = Destro - Right - Droit
- Sx** = Sinistro - Left - Gauche
- It** = larghezza singolo tessuto
fabric width per unit
largeur chaque toile
- C** = altezza tessuto (cm)
fabric width (cm)
hauteur de la toile (cm)

COD. 763W24...DX/SX

F \ L	200	240	280	320	360	400	440	480	520	560	600	
25												
BNL												
67												

