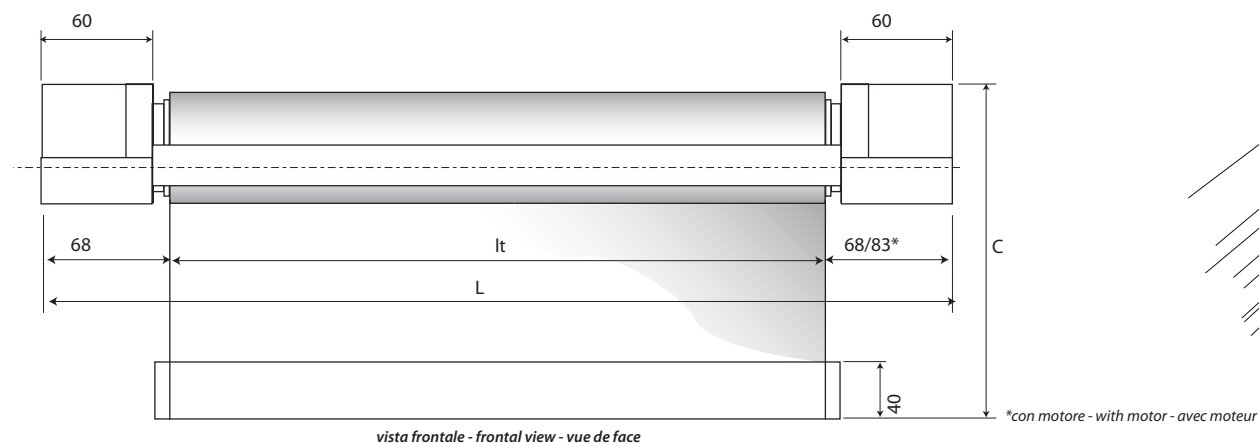
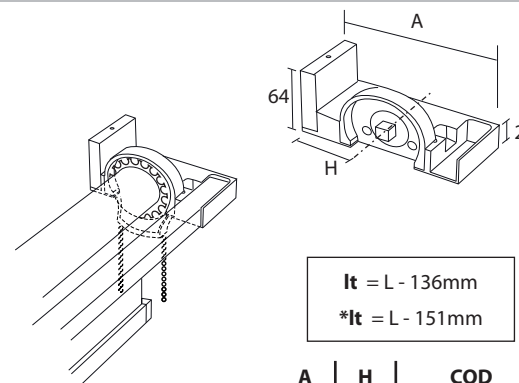


## Sistema a parete - Wall system - Système de face



vista frontale - frontal view - vue de face



**Lt** = L - 136mm  
**\*lt** = L - 151mm

A	H	COD
120	53	713419 DX/SX
170	103	713439 DX/SX
220	150	713449 DX/SX

- A** = sporgenza supporto  
bracket's projection  
retour support
- H** = distanza parete  
wall distance  
retour du mur
- L** = larghezza sistema (cm)  
system width (cm)  
largeur système (cm)
- Dx** = Destro - Right - Droit
- Sx** = Sinistro - Left - Gauche
- lt** = larghezza singolo tessuto  
fabric width per unit  
largeur chaque toile
- C** = altezza tessuto (cm)  
fabric width (cm)  
hauteur de la toile (cm)

### COD. 713A19...DX/SX

con supporto - with bracket - avec support 713419

F \ L	80	100	120	140	160	180	200	220	240	260	280	300	
25													
67													
***	8	10	12	14	16	18	20	22	24	26	28	30	

### COD. 713A39...DX/SX

con supporto - with bracket - avec support 713439

F \ L	80	100	120	140	160	180	200	220	240	260	280	300	
25													
67													
***	8	10	12	14	16	18	20	22	24	26	28	30	

### COD. 713A49...DX/SX

con supporto - with bracket - avec support 713449

F \ L	80	100	120	140	160	180	200	220	240	260	280	300	
25													
67													
***	8	10	12	14	16	18	20	22	24	26	28	30	

\*\*\* Scorrevoli a rullo cod. 524056 - Sliding rings cod. 524056 - Glisseurs à roulettes cod. 524056

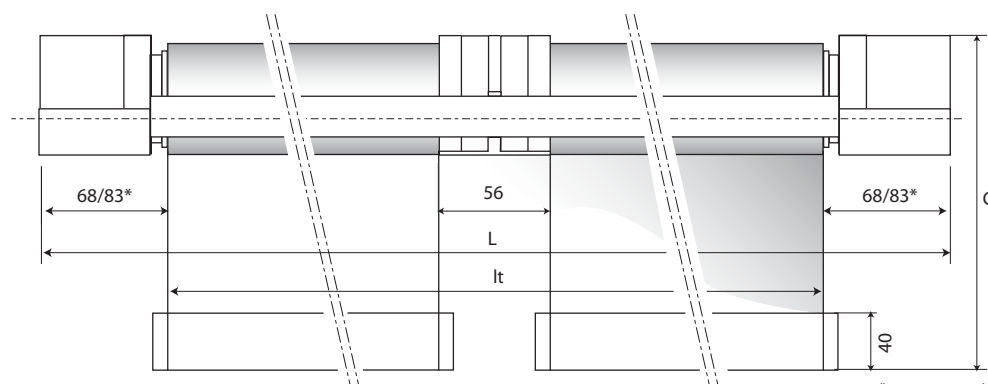
F = FINITURE  
F = FINISHES  
F = FINITIONS

25 alluminio anodizzato inox  
anodized aluminium steel colour  
aluminium anodisé inox

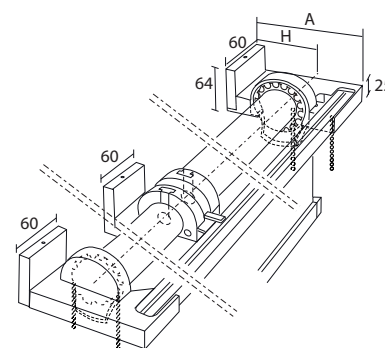
67 alluminio lucido  
bright aluminium  
aluminium poli

# NEREIDE

## Sistema continuo a parete - Wall consecutive system - Système continu de face



vista frontale - frontal view - vue de face



\*con motore - with motor - avec moteur

$$lt = \frac{L - 192 \text{ mm}}{2}$$

$$*lt = \frac{L - 222 \text{ mm}}{2}$$

A	H	COD
120	53	713614
170	103	713664
220	150	713734

- A** = sporgenza supporto  
bracket's projection  
retour support
- H** = distanza parete  
wall distance  
retour du mur
- L** = larghezza sistema (cm)  
system width (cm)  
largeur système (cm)
- lt** = larghezza singolo tessuto  
fabric width per unit  
largeur chaque toile
- C** = altezza tessuto (cm)  
fabric width (cm)  
hauteur de la toile (cm)

### COD. 713B14

con supporto - with bracket - avec support 713614

F \ L	200	240	280	320	360	400	440	480	520	560	600		
25													
67													
***	20	24	28	32	36	40	44	48	52	56	60		

### COD. 713B64

con supporto - with bracket - avec support 713664

F \ L	200	240	280	320	360	400	440	480	520	560	600		
25													
67													
***	20	24	28	32	36	40	44	48	52	56	60		

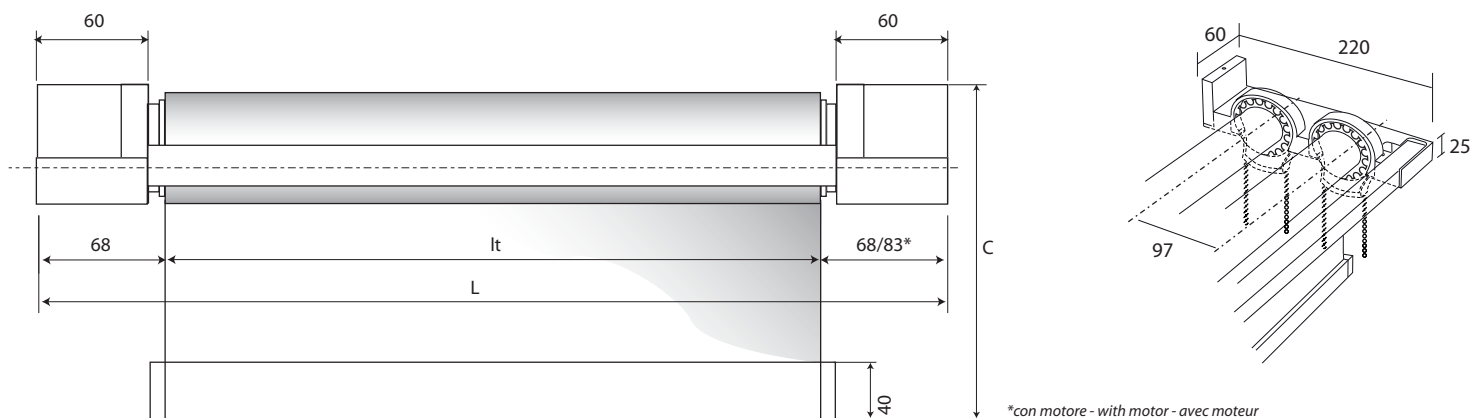
### COD. 713B34

con supporto - with bracket - avec support 713734

F \ L	200	240	280	320	360	400	440	480	520	560	600		
25													
67													
***	20	24	28	32	36	40	44	48	52	56	60		

\*\*\* Scorrevoli a rullo cod. 524056 - Sliding rings cod. 524056 - Glisseurs à roulettes cod. 524056

## Sistema doppio a parete - Wall double system - Système double de face



vista frontale - frontal view - vue de face

**lt** = L - 136 mm  
**\*lt** = L - 151 mm

- L** = larghezza sistema (cm)  
system width (cm)  
largeur système (cm)
- Dx** = Destro - Right - Droit
- Sx** = Sinistro - Left - Gauche
- lt** = larghezza singolo tessuto  
fabric width per unit  
largeur chaque toile
- C** = altezza tessuto (cm)  
fabric width (cm)  
hauteur de la toile (cm)

### COD. 713C59...DX/SX

F \ L	80	100	120	140	160	180	200	220	240	260	280	300	
25													
67													
***	8	10	12	14	16	18	20	22	24	26	28	30	

\*\*\* Scorrevoli a rullo cod. 524056 - Sliding rings cod. 524056 - Glisseurs à roulettes cod. 524056