

F = FINITURE 25 alluminio anodizzato inox  
 F = FINISHES anodized aluminium steel colour  
 F = FINITIONS aluminium anodisé inox

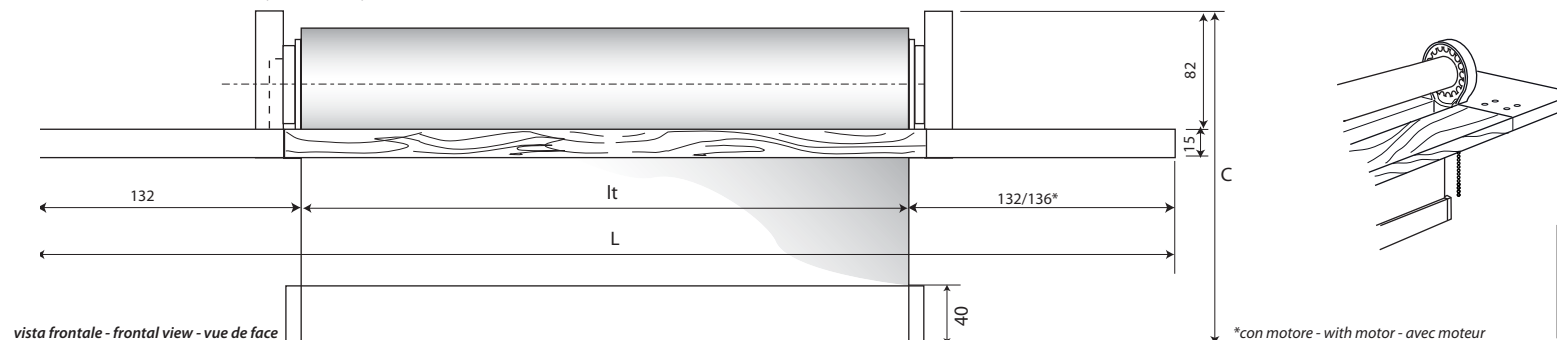
67 alluminio lucido  
 bright aluminium  
 aluminium poli

A Ciliegio - Cherry - Merisier  
 B Rovere naturale - Natural oak - Chêne  
 D Noce - Walnut - Noyer

T Teak  
 W Wengé  
 Z Zebrano



Sistema a parete - Wall system - Système de face



$lt = L - 264 \text{ mm}$   
 $*lt = L - 268 \text{ mm}$

- L = larghezza sistema (cm)  
system width (cm)  
largeur système (cm)
- Dx = Destro - Right - Droit
- Sx = Sinistro - Left - Gauche
- lt = larghezza singolo tessuto  
fabric width per unit  
largeur chaque toile
- C = altezza tessuto (cm)  
fabric width (cm)  
hauteur de la toile (cm)

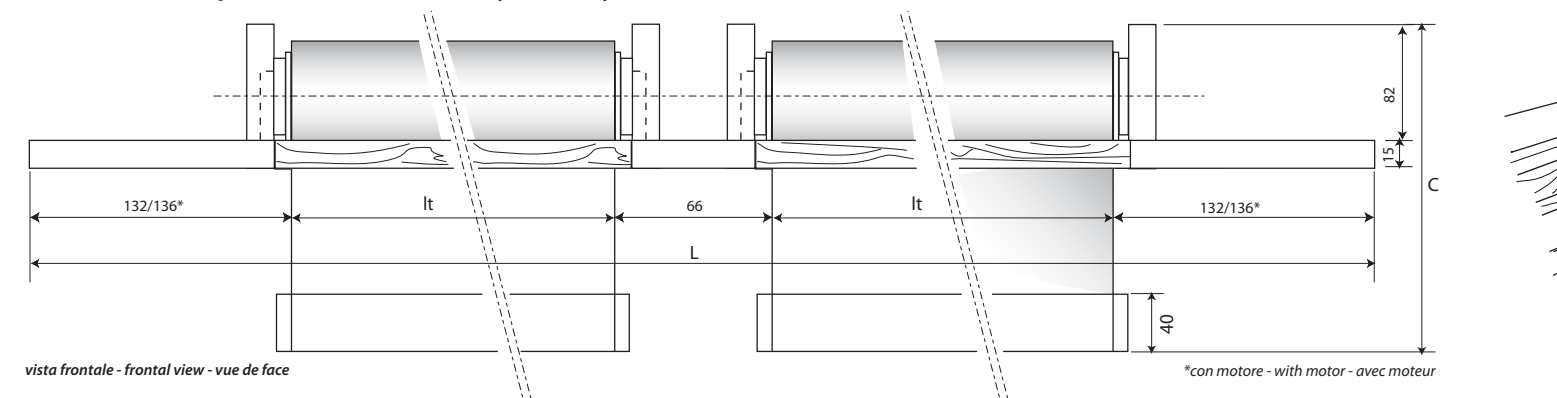
vista frontale - frontal view - vue de face

\*con motore - with motor - avec moteur

COD. 733A19...DX/SX

F \ L	120	140	160	180	200	220	240	260	280	300
25										
67										
25 A-B-D-T-W-Z										
67 A-B-D-T-W-Z										

Sistema continuo a parete - Wall consecutive system - Système continu de face



$lt = \frac{L - 330 \text{ mm}}{2}$   
 $*lt = \frac{L - 338 \text{ mm}}{2}$

- L = larghezza sistema (cm)  
system width (cm)  
largeur système (cm)
- lt = larghezza singolo tessuto  
fabric width per unit  
largeur chaque toile
- C = altezza tessuto (cm)  
fabric width (cm)  
hauteur de la toile (cm)

vista frontale - frontal view - vue de face

\*con motore - with motor - avec moteur

COD. 733B14

F \ L	240	280	320	360	400	440	480	520	560	600
25										
67										
25 A-B-D-T-W-Z										
67 A-B-D-T-W-Z										

F = FINITURE 25 alluminio anodizzato inox  
 F = FINISHES anodized aluminium steel colour  
 F = FINITIONS aluminium anodisé inox

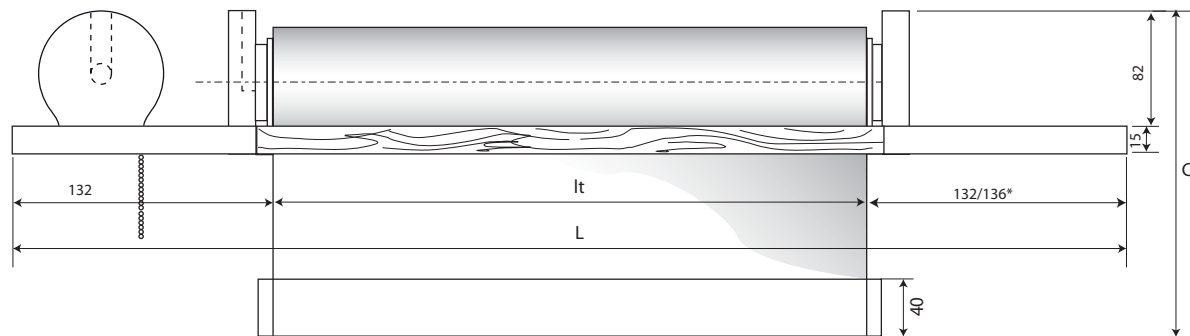
67 alluminio lucido  
 bright aluminium  
 aluminium poli

A Ciliegio - Cherry - Merisier  
 B Rovere naturale - Natural oak - Chêne  
 D Noce - Walnut - Noyer

T Teak  
 W Wengé  
 Z Zebrano



Sistema parete ad angolo - Wall corner system - Systeme de face d'angle



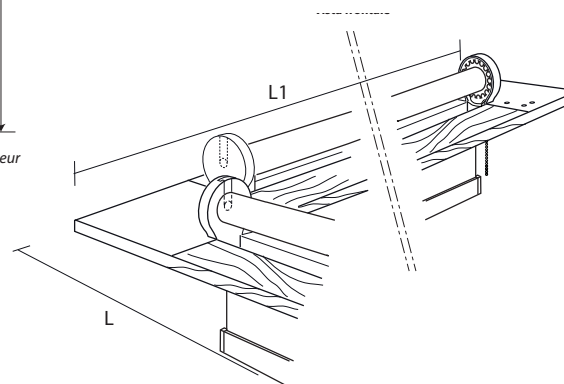
vista frontale - frontal view - vue de face

\*con motore - with motor - avec moteur

$lt = L - 264 \text{ mm}$   
 $*lt = L - 268 \text{ mm}$

$lt_1 = L - 314 \text{ mm}$   
 $*lt_1 = L - 318 \text{ mm}$

- L** = larghezza sistema (cm)  
system width (cm)  
largeur système (cm)
- lt** = larghezza singolo tessuto  
fabric width per unit  
largeur chaque toile
- C** = altezza tessuto (cm)  
fabric width (cm)  
hauteur de la toile (cm)



COD. 733W74

F \ L	120/120	140/140	160/160	180/180	200/200	220/220	240/240	260/260	280/280	300/300		
25												
67												
25 A-B-D-T-W-Z												
67 A-B-D-T-W-Z												

F = FINITURE 25 alluminio anodizzato inox  
 F = FINISHES anodized aluminium steel colour  
 F = FINITIONS aluminium anodisé inox

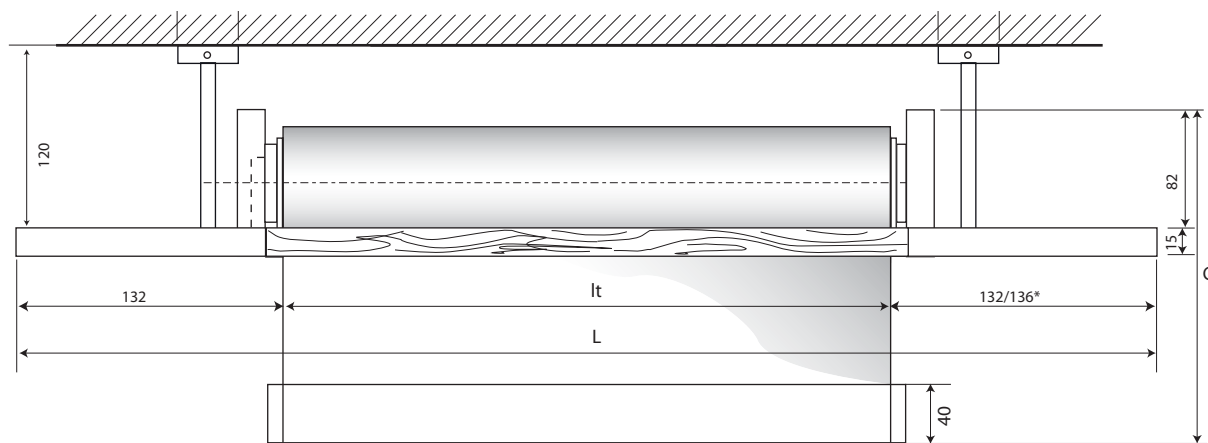
67 alluminio lucido  
 bright aluminium  
 aluminium poli

A Ciliegio - Cherry - Merisier  
 B Rovere naturale - Natural oak - Chêne  
 D Noce - Walnut - Noyer

T Teak  
 W Wengé  
 Z Zebrano

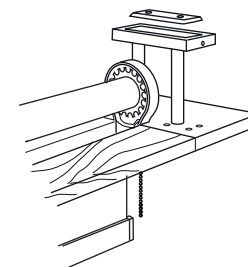


Sistema a soffitto - Ceiling system - Système plafond



vista frontale - frontal view - vue de face

\*con motore - with motor - avec moteur



It = L - 264 mm  
 \*It = L - 268 mm

- L = larghezza sistema (cm)  
system width (cm)  
largeur système (cm)
- Dx = Destro - Right - Droit
- Sx = Sinistro - Left - Gauche
- It = larghezza singolo tessuto  
fabric width per unit  
largeur chaque toile
- C = altezza tessuto (cm)  
fabric width (cm)  
hauteur de la toile (cm)

COD. 733T29...DX/SX

F \ L	120	140	160	180	200	220	240	260	280	300		
25												
67												
25 A-B-D-T-W-Z												
67 A-B-D-T-W-Z												