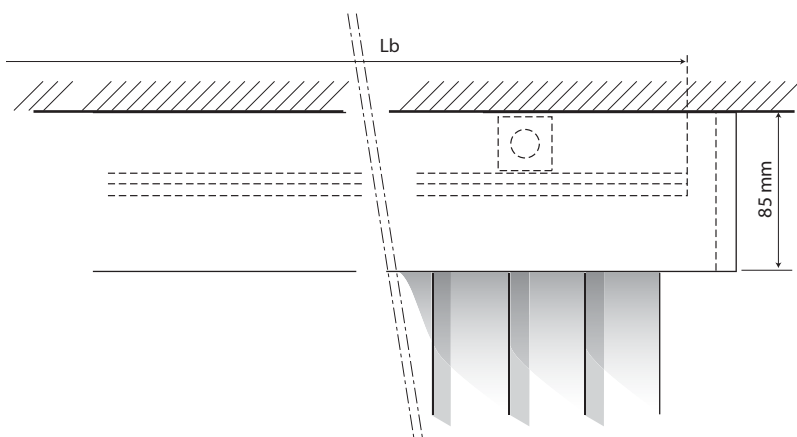
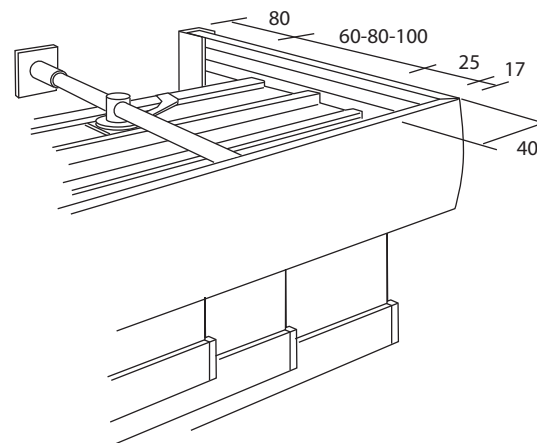


Sistema a parete - Wall system - Système de face



vista frontale - frontal view - vue de face



Lb = lunghezza binario
rail length
largeur rail
C = altezza tessuto (cm)
fabric width (cm)
hauteur de la toile (cm)

COD. 923A03

3 vie - 3 ways - 3 voies

F \ L	140	160	180	200	220	250	300						
25													
67													
***	2	2	3	3	3	3	3						
****	53	59	66	73	79	90	106						

COD. 923A04

4 vie - 4 ways - 4 voies

F \ L		180	200	220	240	260	280	300	320				
25													
67													
***		3	3	3	3	3	3	3	3				
****		51	56	61	66	71	76	81	86				

COD. 923A05

5 vie - 5 ways - 5 voies

F \ L				220	240	260	280	300	320	340	360		
25													
67													
***				3	3	3	3	3	3	3	3		
****				50	54	58	62	66	70	74	78		

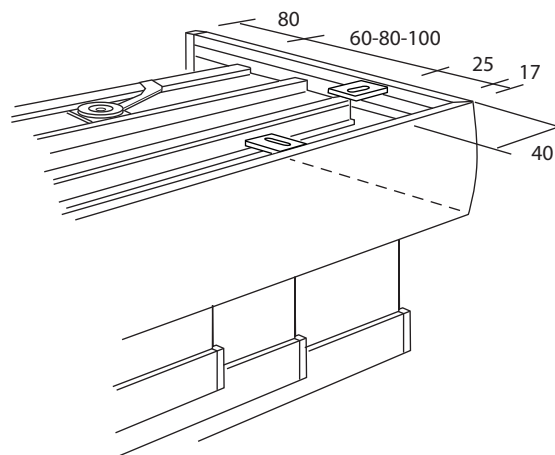
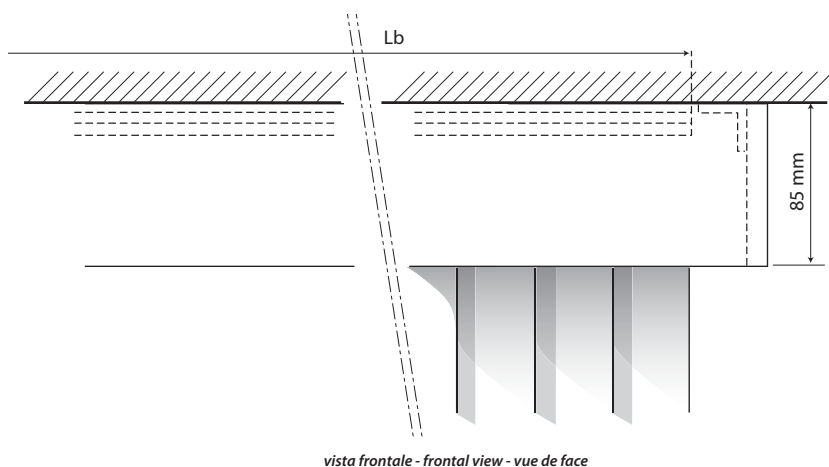
*** Supporti - brackets - supports

**** Larghezza pannello - Panel width - Largeur panneau

F = FINITURE 25 alluminio anodizzato inox
 F = FINISHES anodized aluminium steel colour
 F = FINITIONS aluminium anodisé inox

67 alluminio lucido
 bright aluminium
 aluminium poli

Sistema a soffitto - Ceiling system - Système plafond



Lb = lunghezza binario
 rail length
 largeur rail
C = altezza tessuto (cm)
 fabric width (cm)
 hauteur de la toile (cm)

COD. 923T03

3 vie - 3 ways - 3 voies

F \ L	140	160	180	200	220	250	300						
25													
67													
***	4	4	4	4	5	5	5						
****	53	59	66	73	79	90	106						

COD. 923T04

4 vie - 4 ways - 4 voies

F \ L			180	200	220	240	260	280	300	320			
25													
67													
***			4	4	5	5	5	5	5	5			
****			51	56	61	66	71	76	81	86			

COD. 923T05

5 vie - 5 ways - 5 voies

F \ L				220	240	260	280	300	320	340	360		
25													
67													
***				5	5	5	5	5	5	5	5		
****				50	54	58	62	66	70	74	78		

*** Supporti - brackets - supports

**** Larghezza pannello - Panel width - Largeur panneau