

F = FINITURE 25 alluminio anodizzato inox
 F = FINISHES anodized aluminium steel colour
 F = FINITIONS aluminium anodisé inox

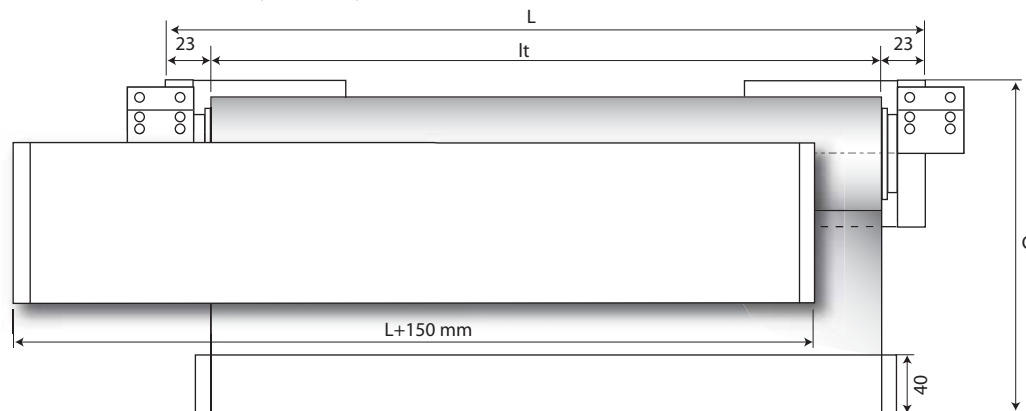
65 oro opaco
 matt gold
 or mat

67 alluminio lucido
 bright aluminium
 aluminium poli

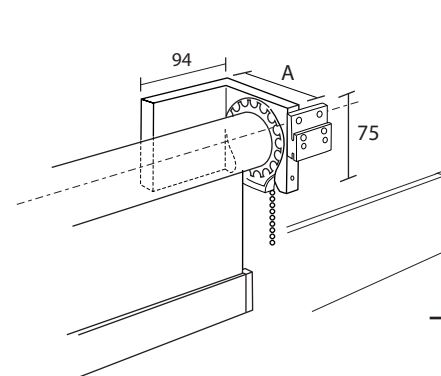
BNL alluminio laccato bianco
 white lacquered aluminium
 aluminium laqué blanc

ERIS

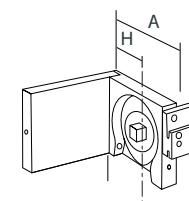
Sistema a parete - Wall system - Système de face



vista frontale - frontal view - vue de face



$l_t = L - 46 \text{ mm}$



- A** = sporgenza supporto
 bracket's projection
 retour support
- H** = distanza parete
 wall distance
 retour du mur
- L** = larghezza sistema (cm)
 system width (cm)
 largeur système (cm)
- Dx** = Destro - Right - Droit
- Sx** = Sinistro - Left - Gauche
- lt** = larghezza singolo tessuto
 fabric width per unit
 largeur chaque toile
- C** = altezza tessuto (cm)
 fabric width (cm)
 hauteur de la toile (cm)

A	H	COD
94	53	923419 DX/SX
144	103	923439 DX/SX
192	151	923449 DX/SX
242	201	923479 DX/SX

COD. 923A19...DX/SX

con supporto - with bracket - avec support 923419

F \ L	80	100	120	140	160	180	200	220	240	260	280	300
25-65												
BNL												
67												

COD. 923A39...DX/SX

con supporto - with bracket - avec support 923439

F \ L	80	100	120	140	160	180	200	220	240	260	280	300
25-65												
BNL												
67												

COD. 923A49...DX/SX

con supporto - with bracket - avec support 923449

F \ L	80	100	120	140	160	180	200	220	240	260	280	300
25-65												
BNL												
67												

COD. 923A79...DX/SX

con supporto - with bracket - avec support 923479

F \ L	80	100	120	140	160	180	200	220	240	260	280	300
25-65												
BNL												
67												



F = FINITURE
F = FINISHES
F = FINITIONS

25 alluminio anodizzato inox
anodized aluminium steel colour
aluminium anodisé inox

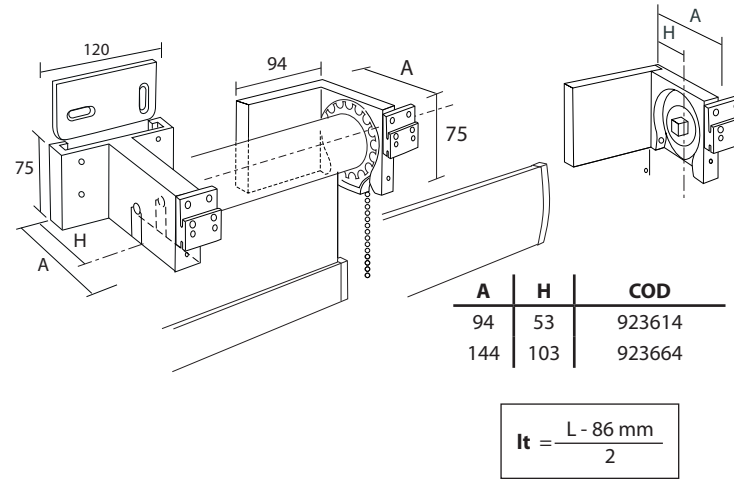
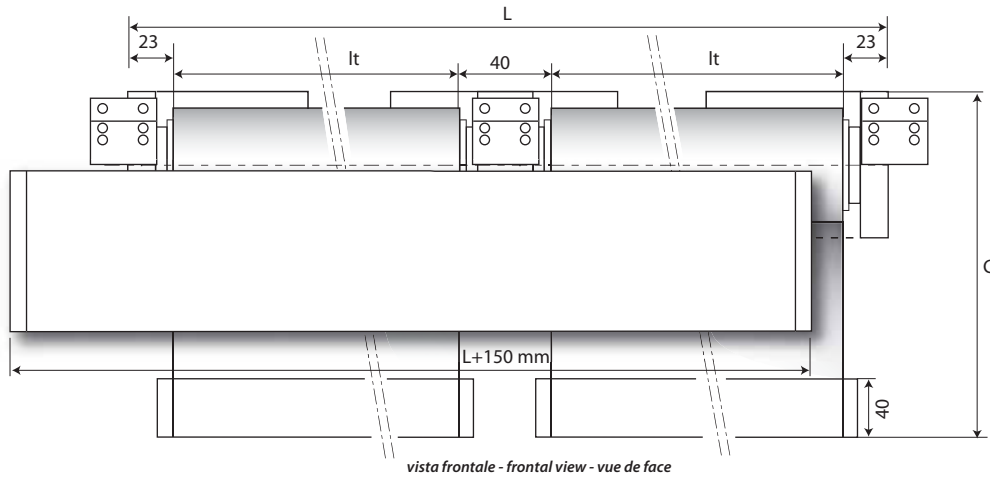
65 oro opaco
matt gold
or mat

67 alluminio lucido
bright aluminium
aluminium poli

BNL alluminio laccato bianco
white lacquered aluminium
aluminium laqué blanc

ERIS

Sistema continuo a parete - Wall consecutive system - Système continu de face



- A** = sporgenza supporto
bracket's projection
retour support
- H** = distanza parete
wall distance
retour du mur
- L** = larghezza sistema (cm)
system width (cm)
largeur système (cm)
- lt** = larghezza singolo tessuto
fabric width per unit
largeur chaque toile
- C** = altezza tessuto (cm)
fabric width (cm)
hauteur de la toile (cm)

COD. 923B14

con supporto - with bracket - avec support 923614

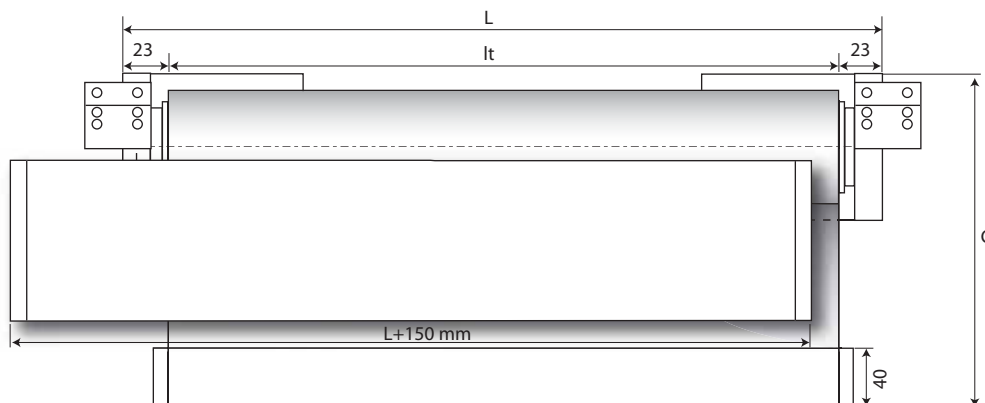
F \ L	200	240	280	320	360	400	440	480	520	560	600
25-65											
BNL											
67											

COD. 923B64

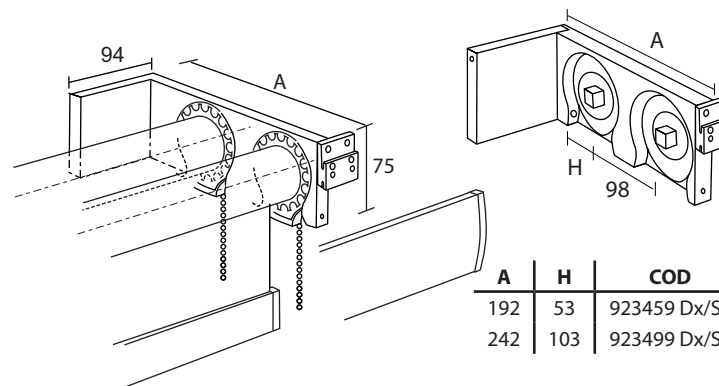
con supporto - with bracket - avec support 923664

F \ L	200	240	280	320	360	400	440	480	520	560	600
25-65											
BNL											
67											

Sistema doppio a parete - Wall double system - Système double de face



vista frontale - frontal view - vue de face



A	H	COD
192	53	923459 Dx/Sx
242	103	923499 Dx/Sx

$lt = L - 46 \text{ mm}$

- A** = sporgenza supporto
bracket's projection
retour support
- H** = distanza parete
wall distance
retour du mur
- L** = larghezza sistema (cm)
system width (cm)
largeur système (cm)
- Dx** = Destro - Right - Droit
- Sx** = Sinistro - Left - Gauche
- lt** = larghezza singolo tessuto
fabric width per unit
largeur chaque toile
- C** = altezza tessuto (cm)
fabric width (cm)
hauteur de la toile (cm)

COD. 923C59...DX/SX

con supporto - with bracket - avec support 943459

F \ L	80	100	120	140	160	180	200	220	240	260	280	300
25-65												
BNL												
67												

COD. 923C99...DX/SX

con supporto - with bracket - avec support 943499

F \ L	80	100	120	140	160	180	200	220	240	260	280	300
25-65												
BNL												
67												

F = FINITURE
F = FINISHES
F = FINITIONS

25 alluminio anodizzato inox
anodized aluminium steel colour
aluminium anodisé inox

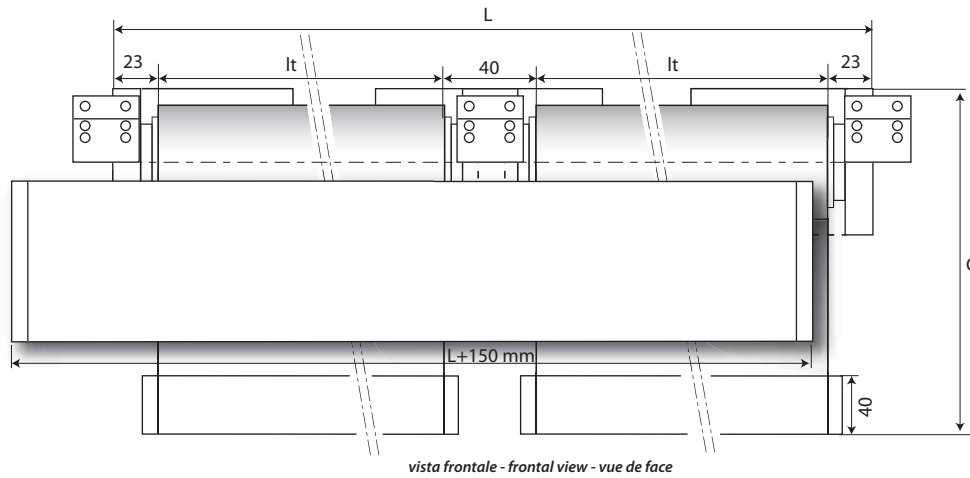
65 oro opaco
matt gold
or mat

67 alluminio lucido
bright aluminium
aluminium poli

BNL alluminio laccato bianco
white lacquered aluminium
aluminium laqué blanc

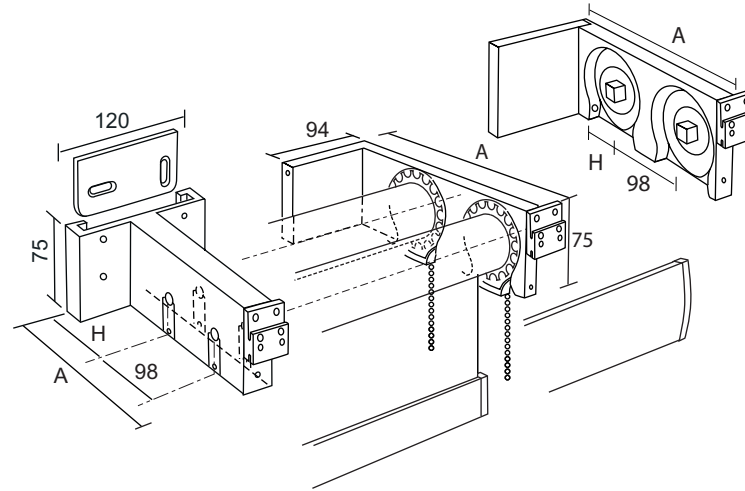
ERIS

Sistema doppio continuo a parete - Wall double consecutive system - Système double continu de face



$$It = \frac{L - 86 \text{ mm}}{2}$$

A	H	COD
192	53	923634
242	103	923744



- A** = sporgenza supporto
bracket's projection
retour support
- H** = distanza parete
wall distance
retour du mur
- L** = larghezza sistema (cm)
system width (cm)
largeur système (cm)
- It** = larghezza singolo tessuto
fabric width per unit
largeur chaque toile
- C** = altezza tessuto (cm)
fabric width (cm)
hauteur de la toile (cm)

COD. 923E34

con supporto - with bracket - avec support 903634

F L	200	240	280	320	360	400	440	480	520	560	600
25-65											
BNL											
67											

COD. 923E44

con supporto - with bracket - avec support 903744

F L	200	240	280	320	360	400	440	480	520	560	600
25-65											
BNL											
67											

F = FINITURE 25
F = FINISHES
F = FINITIONS

alluminio anodizzato inox
anodized aluminium steel colour
aluminium anodisé inox

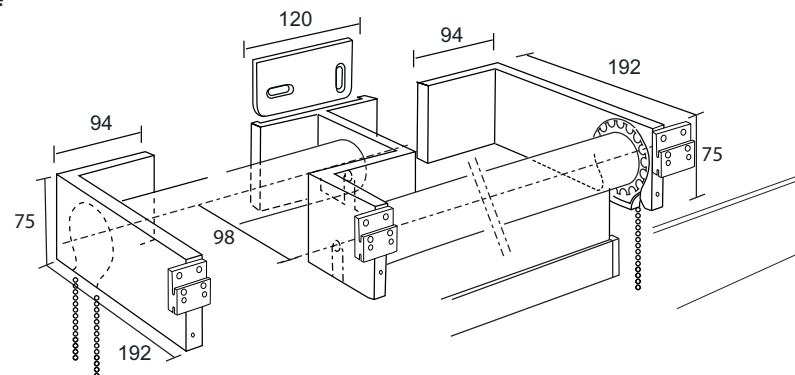
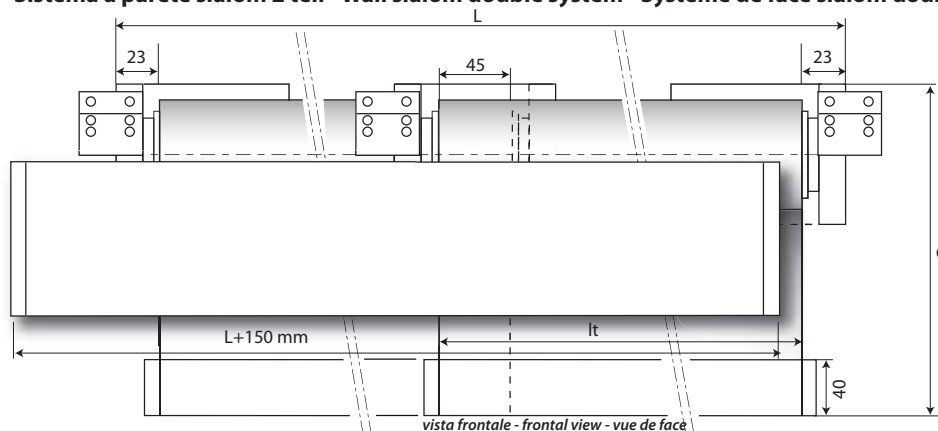
65 oro opaco
matt gold
or mat

67 alluminio lucido
bright aluminium
aluminium poli

BNL alluminio laccato bianco
white lacquered aluminium
aluminium laqué blanc

ERIS

Sistema a parete slalom 2 teli - Wall slalom double system - Système de face slalom double



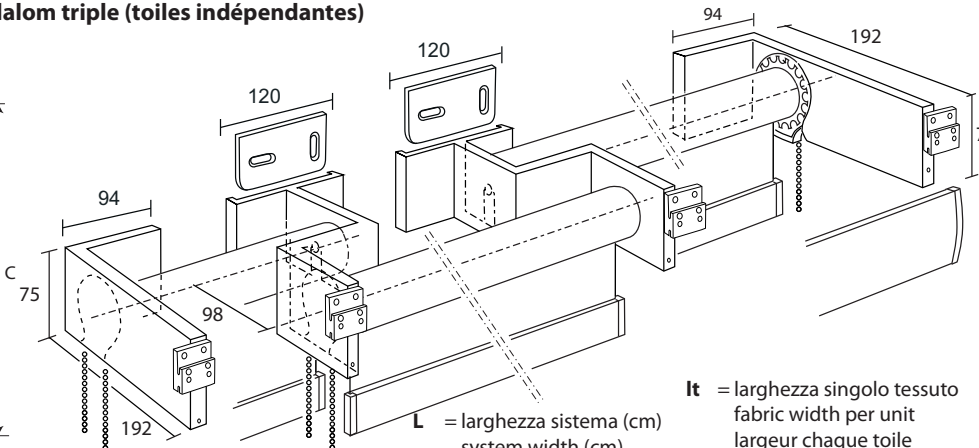
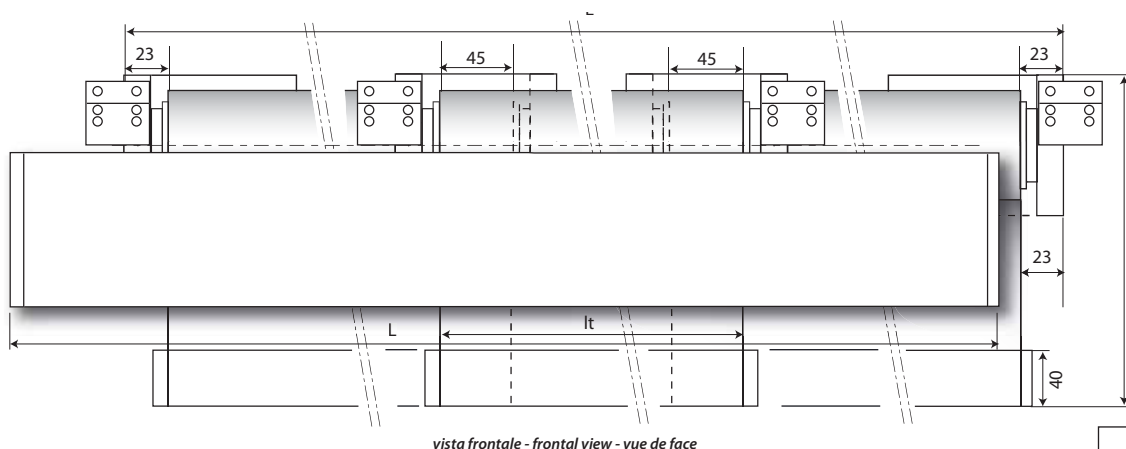
$$lt = \frac{L}{2} - 1 \text{ mm}$$

- L** = larghezza sistema (cm)
system width (cm)
largeur système (cm)
- Dx** = Destro - Right - Droit
- Sx** = Sinistro - Left - Gauche
- lt** = larghezza singolo tessuto
fabric width per unit
largeur chaque toile
- C** = altezza tessuto (cm)
fabric width (cm)
hauteur de la toile (cm)

COD. 923D34...DX/SX

F L	200	240	280	320	360	400	440	480	520	560	600
25-65											
BNL											
67											

Sistema a slalom 3 teli indipendenti - Wall slalom triple system (independent fabrics) - Système de face slalom triple (toiles indépendantes)



$$lt = \frac{L}{3} + 14 \text{ mm}$$

- L** = larghezza sistema (cm)
system width (cm)
largeur système (cm)
- Dx** = Destro - Right - Droit
- Sx** = Sinistro - Left - Gauche
- lt** = larghezza singolo tessuto
fabric width per unit
largeur chaque toile
- C** = altezza tessuto (cm)
fabric width (cm)
hauteur de la toile (cm)

COD. 923F35...DX/SX

F L	240	300	360	420	480	540	600	660
25-65								
BNL								
67								



F = FINITURE
F = FINISHES
F = FINITIONS

25 alluminio anodizzato inox
anodized aluminium steel colour
aluminium anodisé inox

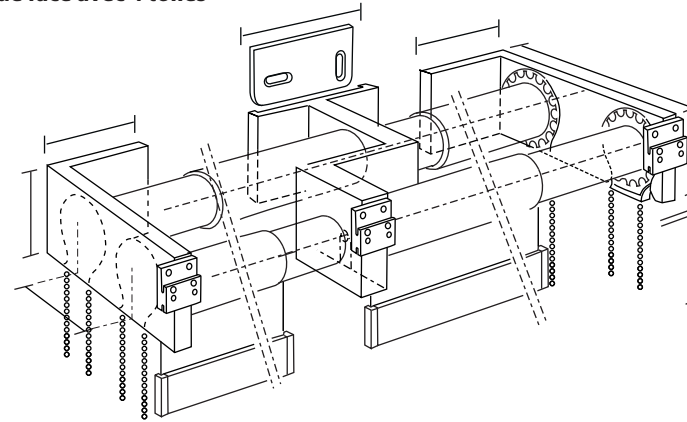
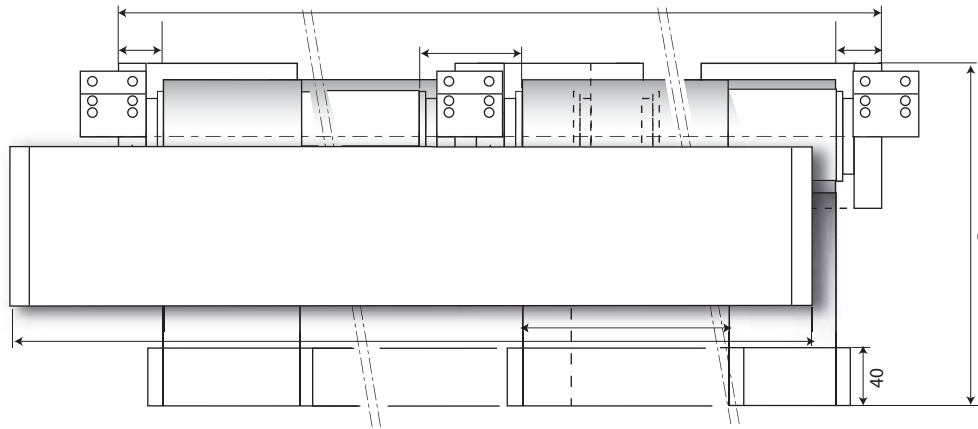
65 oro opaco
matt gold
or mat

67 alluminio lucido
bright aluminium
aluminium poli

BNL alluminio laccato bianco
white lacquered aluminium
aluminium laqué blanc

ERIS

Sistema doppio a parete slalom 4 teli - Wall quadruple slalom system - Système double slalom de face avec 4 toiles



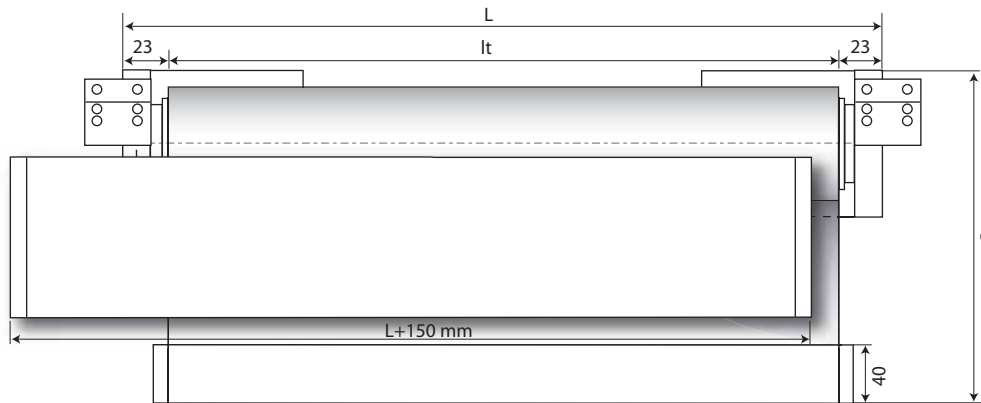
$$l_t = \frac{L - 40}{4} + 40 \text{ mm}$$

- L** = larghezza sistema (cm)
system width (cm)
largeur système (cm)
- lt** = larghezza singolo tessuto
fabric width per unit
largeur chaque toile
- C** = altezza tessuto (cm)
fabric width (cm)
hauteur de la toile (cm)

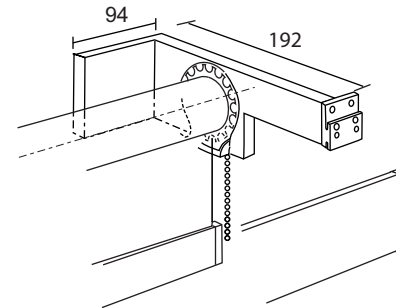
COD. 923V84...DX/SX

F \ L	200	240	280	320	360	400	440	480	520	560	600		
25-65													
BNL													
67													

Sistema a parete per pannelli - Wall system with panel glides - Système de face avec panneaux



vista frontale - frontal view - vue de face



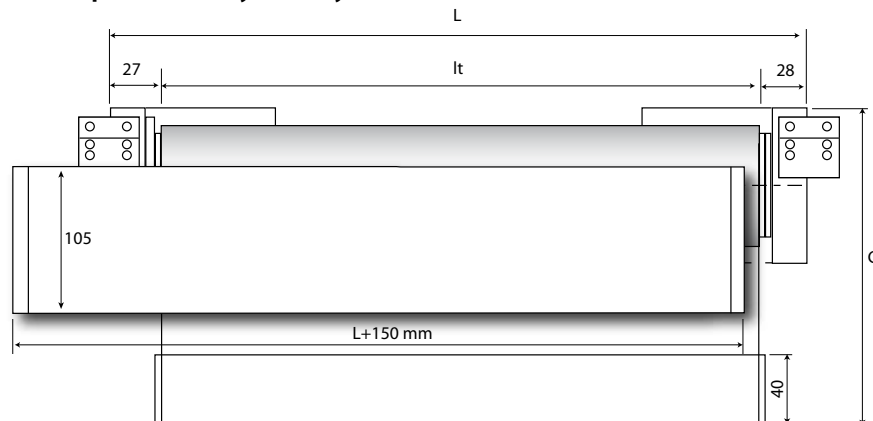
$$l_t = L - 46 \text{ mm}$$

- L** = larghezza sistema (cm)
system width (cm)
largeur système (cm)
- lt** = larghezza singolo tessuto
fabric width per unit
largeur chaque toile
- C** = altezza tessuto (cm)
fabric width (cm)
hauteur de la toile (cm)

COD. 923M59...DX/SX

F \ L	140	160	180	200	220	240	260	280	300				
25-BNL													
67													

Sistema a parete - Wall system - Système de face



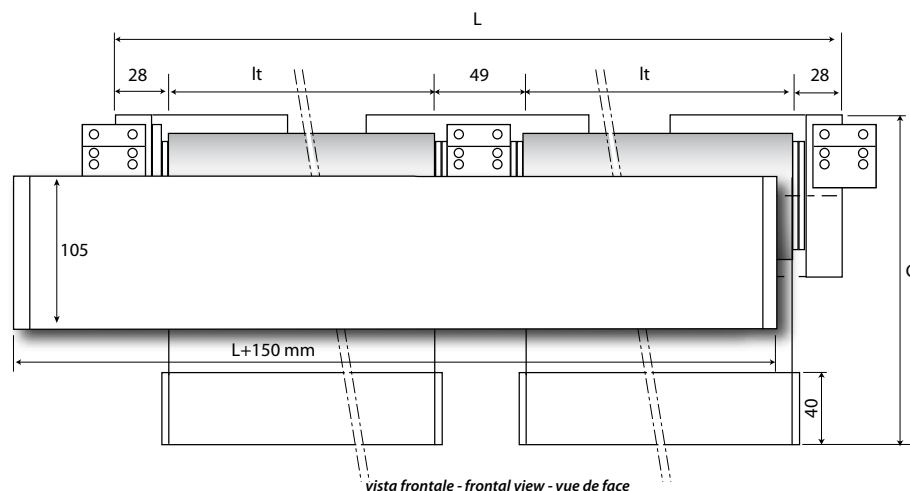
vista frontale - frontal view - vue de face

- L** = larghezza sistema (cm)
system width (cm)
largeur système (cm)
- lt** = larghezza singolo tessuto
fabric width per unit
largeur chaque toile
- C** = altezza tessuto (cm)
fabric width (cm)
hauteur de la toile (cm)

COD. 183A19 ...DX / SX

F L	240	260	280	300	320	340	360	380				
25 - 312												
67												

Sistema continuo a parete - Wall consecutive system - Système continu de face



vista frontale - frontal view - vue de face

- L** = larghezza sistema (cm)
system width (cm)
largeur système (cm)
- lt** = larghezza singolo tessuto
fabric width per unit
largeur chaque toile
- C** = altezza tessuto (cm)
fabric width (cm)
hauteur de la toile (cm)

COD. 183B14 ...DX / SX

F L	400	440	480	520	560	600						
25 - 312												
67												