

F = FINITURE
F = FINISHES
F = FINITIONS

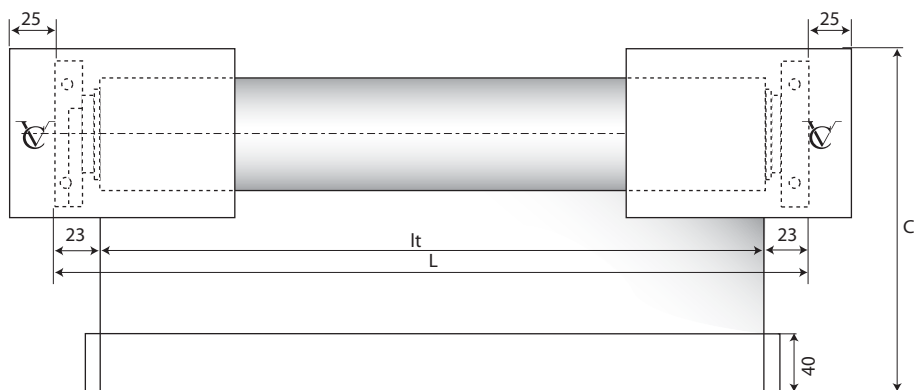
25 alluminio anodizzato inox
anodized aluminium steel colour
aluminium anodisé inox

65 oro opaco
matt gold
or mat

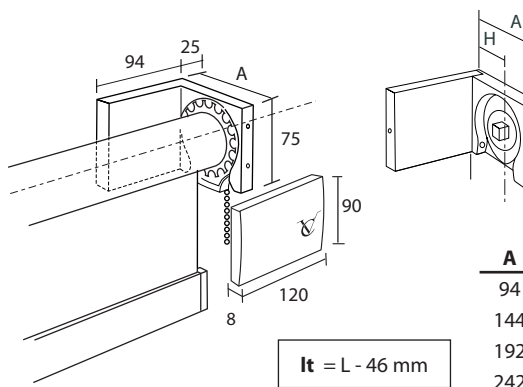
67 alluminio lucido
bright aluminium
aluminium poli



Sistema a parete - Wall system - Système de face



vista frontale - frontal view - vue de face



A	H	COD
94	53	933419 DX/SX
144	103	933439 DX/SX
192	151	933449 DX/SX
242	201	933479 DX/SX

- A** = sporgenza supporto
bracket's projection
retour support
- H** = distanza parete
wall distance
retour du mur
- L** = larghezza sistema (cm)
system width (cm)
largeur système (cm)
- Dx** = Destro - Right - Droit
- Sx** = Sinistro - Left - Gauche
- It** = larghezza singolo tessuto
fabric width per unit
largeur chaque toile
- C** = altezza tessuto (cm)
fabric height (cm)
hauteur de la toile (cm)

COD. 933A19...DX / SX

con supporto - with bracket - avec support 933419

F \ L	80	100	120	140	160	180	200	220	240	260	280	300
25												
65												
67												

COD. 933A39...DX / SX

con supporto - with bracket - avec support 933439

F \ L	80	100	120	140	160	180	200	220	240	260	280	300
25												
65												
67												

COD. 933A49...DX / SX

con supporto - with bracket - avec support 933449

F \ L	80	100	120	140	160	180	200	220	240	260	280	300
25												
65												
67												

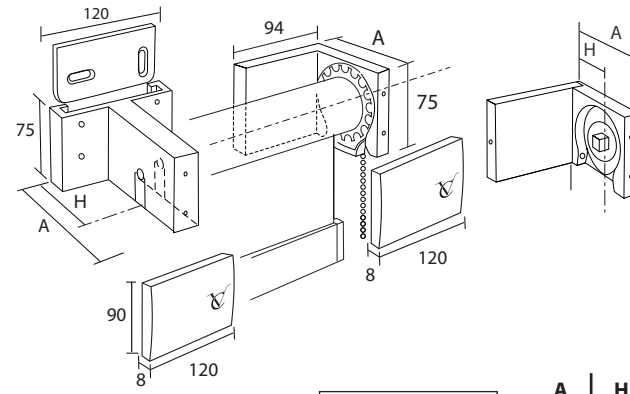
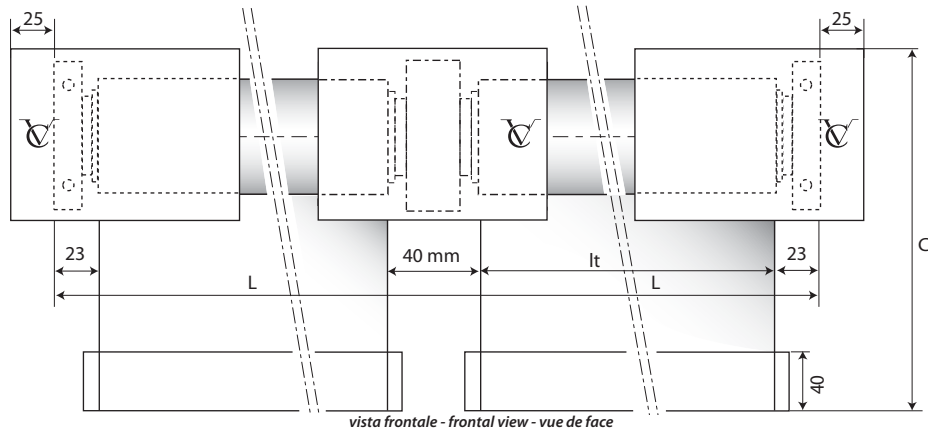
COD. 933A79...DX / SX

con supporto - with bracket - avec support 933479

F \ L	80	100	120	140	160	180	200	220	240	260	280	300
25												
65												
67												



Sistema continuo a parete - Wall consecutive system - Système continu de face



$$lt = \frac{L - 86 \text{ mm}}{2}$$

A	H	COD
94	53	933614
144	103	933664

- A** = sporgenza supporto
bracket's projection
retour support
- H** = distanza parete
wall distance
retour du mur
- L** = larghezza sistema (cm)
system width (cm)
largeur système (cm)
- lt** = larghezza singolo
tessuto
fabric width per unit
largeur chaque toile
- C** = altezza tessuto (cm)
fabric width (cm)
hauteur de la toile (cm)

COD. 933B14

con supporto - with bracket - avec support 933614

F \ L	200	240	280	320	360	400	440	480	520	560	600		
25													
65													
67													

COD. 933B64

con supporto - with bracket - avec support 933664

F \ L	200	240	280	320	360	400	440	480	520	560	600		
25													
65													
67													

F = FINITURE
F = FINISHES
F = FINITIONS

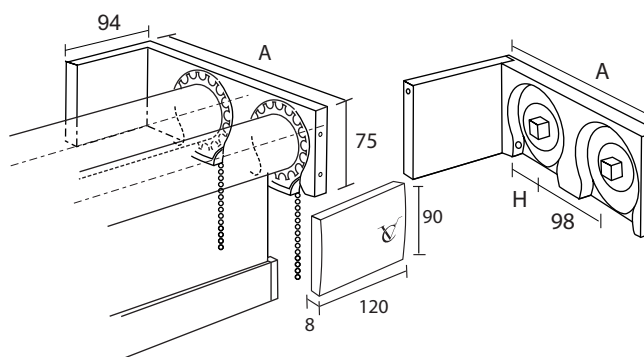
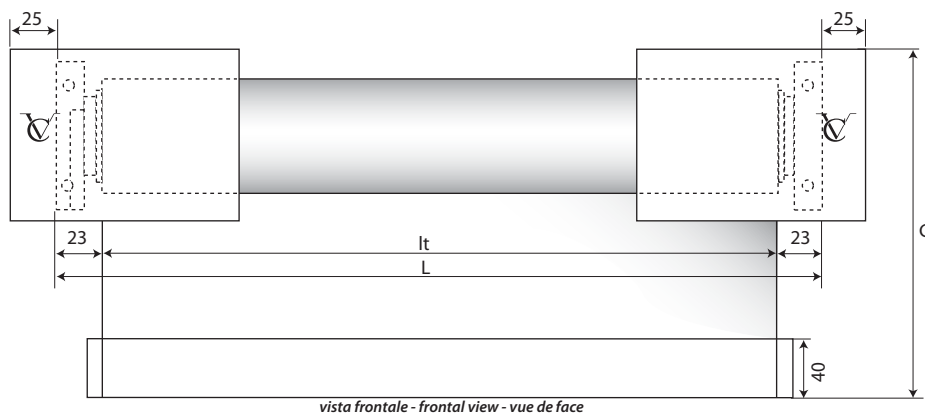
25 alluminio anodizzato inox
anodized aluminium steel colour
aluminium anodisé inox

65 oro opaco
matt gold
or mat

67 alluminio lucido
bright aluminium
aluminium poli



Sistema doppio a parete - Wall double system - Système double de face



- A** = sporgenza supporto
bracket's projection
retour support
- H** = distanza parete
wall distance
retour du mur
- L** = larghezza sistema (cm)
system width (cm)
largeur système (cm)
- Dx** = Destro - Right - Droit
- Sx** = Sinistro - Left - Gauche
- lt** = larghezza singolo tessuto
fabric width per unit
largeur chaque toile
- C** = altezza tessuto (cm)
fabric width (cm)
hauteur de la toile (cm)

$lt = L - 46 \text{ mm}$

A	H	COD
192	53	933459 DX/SX
242	103	933499 DX/SX

COD. 933C59...DX / SX

con supporto - with bracket - avec support 933459

F \ L	80	100	120	140	160	180	200	220	240	260	280	300
25												
65												
67												

COD. 933C99...DX / SX

con supporto - with bracket - avec support 933499

F \ L	80	100	120	140	160	180	200	220	240	260	280	300
25												
65												
67												