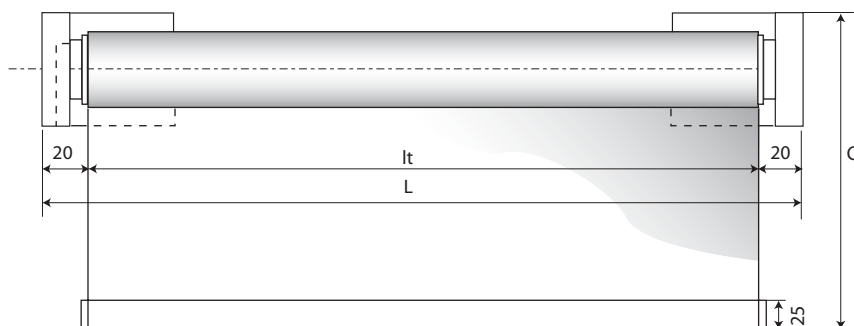


F = FINITURE 25 alluminio anodizzato inox
 F = FINISHES anodized aluminium steel colour
 F = FINITIONS aluminium anodisé inox

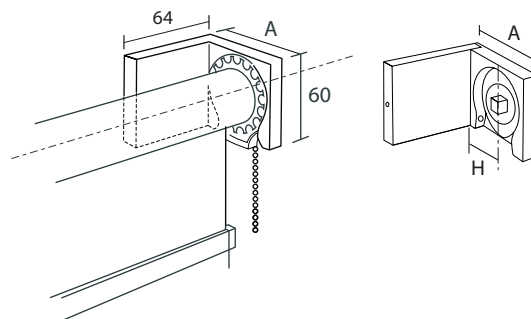
67 alluminio lucido
 bright aluminium
 aluminium poli

VEGA 30

Sistema a parete - Wall system - Système de face



vista frontale - frontal view - vue de face



$lt = L - 40 \text{ mm}$

A	H	COD
75	45	803419 DX/SX
125	95	803439 DX/SX

- A** = sporgenza supporto
bracket's projection
retour support
- H** = distanza parete
wall distance
retour du mur
- L** = larghezza sistema (cm)
system width (cm)
largeur système (cm)
- Dx** = Destro - Right - Droit
- Sx** = Sinistro - Left - Gauche
- lt** = larghezza singolo tessuto
fabric width per unit
largeur chaque toile
- C** = altezza tessuto (cm)
fabric width (cm)
hauteur de la toile (cm)

COD. 803A19...DX / SX

con supporto - with bracket - avec support 803419

F \ L	80	100	120	140	160								
25													
67													

COD. 803A39...DX / SX

con supporto - with bracket - avec support 803439

F \ L	80	100	120	140	160								
25													
67													

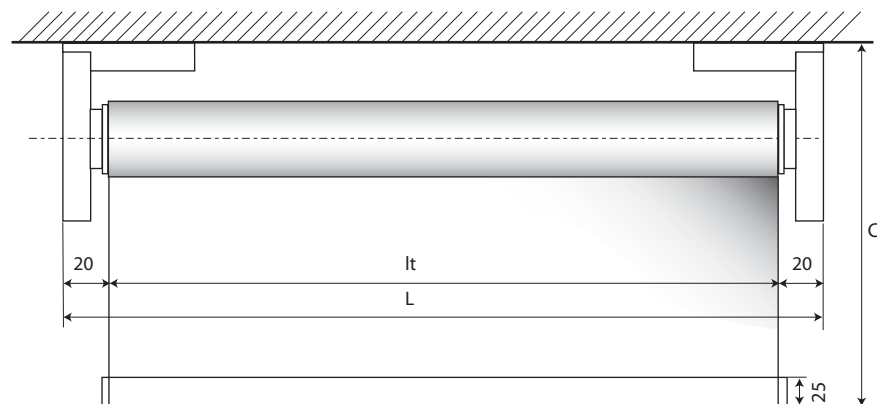
F = FINITURE
F = FINISHES
F = FINITIONS

25 alluminio anodizzato inox
anodized aluminium steel colour
aluminium anodisé inox

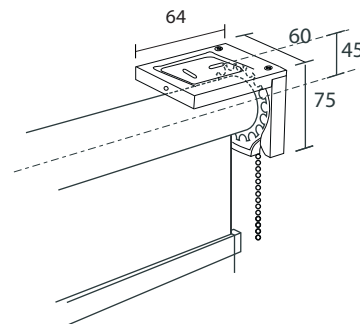
67 alluminio lucido
bright aluminium
aluminium poli

VEGA 30

Sistema a soffitto - Ceiling system - Système plafond



vista frontale - frontal view - vue de face



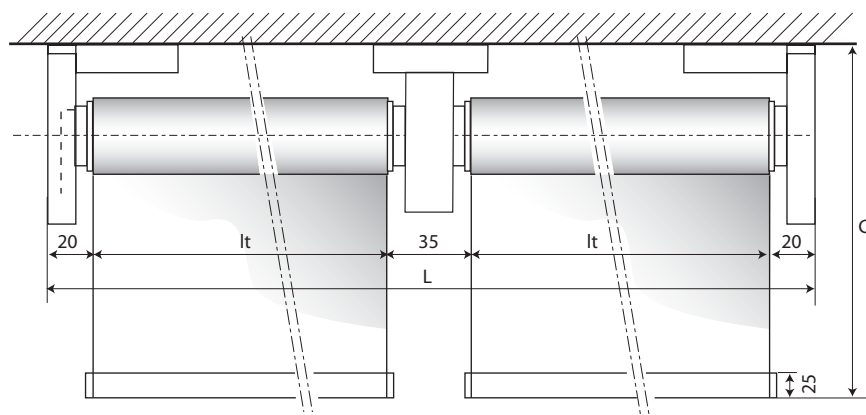
$$lt = L - 40 \text{ mm}$$

- L** = larghezza sistema (cm)
system width (cm)
largeur système (cm)
- lt** = larghezza singolo tessuto
fabric width per unit
largeur chaque toile
- C** = altezza tessuto (cm)
fabric width (cm)
hauteur de la toile (cm)

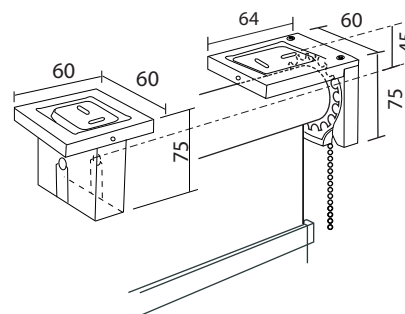
COD. 803T29...DX/SX

F \ L	80	100	120	140	160								
25													
67													

Sistema continuo a soffitto - Ceiling consecutive system - Système continu plafond



vista frontale - frontal view - vue de face



$$lt = \frac{L - 75 \text{ mm}}{2}$$

- L** = larghezza sistema (cm)
system width (cm)
largeur système (cm)
- lt** = larghezza singolo tessuto
fabric width per unit
largeur chaque toile
- C** = altezza tessuto (cm)
fabric width (cm)
hauteur de la toile (cm)

COD. 803W24

F \ L	160	200	240	280	320								
25													
67													



F = FINITURE
F = FINISHES
F = FINITIONS

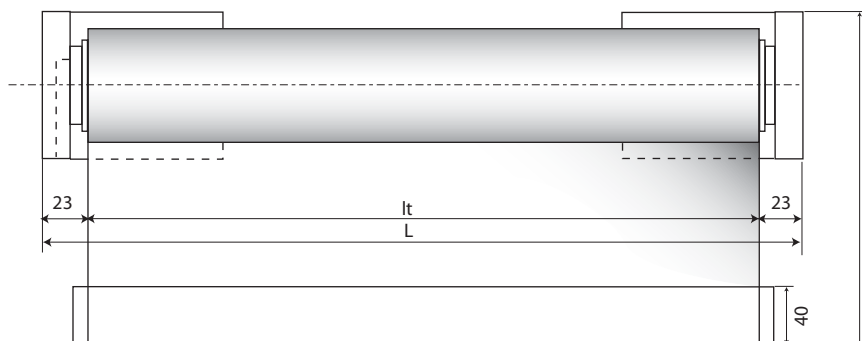
25 alluminio anodizzato inox
anodized aluminium steel colour
aluminium anodisé inox

65 oro opaco
matt gold
or mat

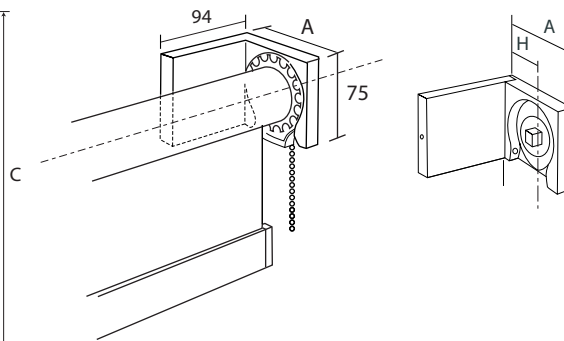
67 alluminio lucido
bright aluminium
aluminium poli

VEGA 50

Sistema a parete - Wall system - Système de face



vista frontale - frontal view - vue de face



A	H	COD
94	53	903419 DX/SX
144	103	903439 DX/SX
192	151	903449 DX/SX
242	201	903479 DX/SX

$lt = L - 46 \text{ mm}$

- A** = sporgenza supporto
bracket's projection
retour support
- H** = distanza parete
wall distance
retour du mur
- L** = larghezza sistema (cm)
system width (cm)
largeur système (cm)
- Dx** = Destro - Right - Droit
- Sx** = Sinistro - Left - Gauche
- lt** = larghezza singolo tessuto
fabric width per unit
largeur chaque toile
- C** = altezza tessuto (cm)
fabric width (cm)
hauteur de la toile (cm)

COD. 903A19...DX / SX

con supporto - with bracket - avec support 903419

F \ L	80	100	120	140	160	180	200	220	240	260	280	300
25												
65												
67												

COD. 903A39...DX / SX

con supporto - with bracket - avec support 903439

F \ L	80	100	120	140	160	180	200	220	240	260	280	300
25												
65												
67												

COD. 903A49...DX / SX

con supporto - with bracket - avec support 903449

F \ L	80	100	120	140	160	180	200	220	240	260	280	300
25												
65												
67												

COD. 903A79...DX / SX

con supporto - with bracket - avec support 903479

F \ L	80	100	120	140	160	180	200	220	240	260	280	300
25												
65												
67												



F = FINITURE
F = FINISHES
F = FINITIONS

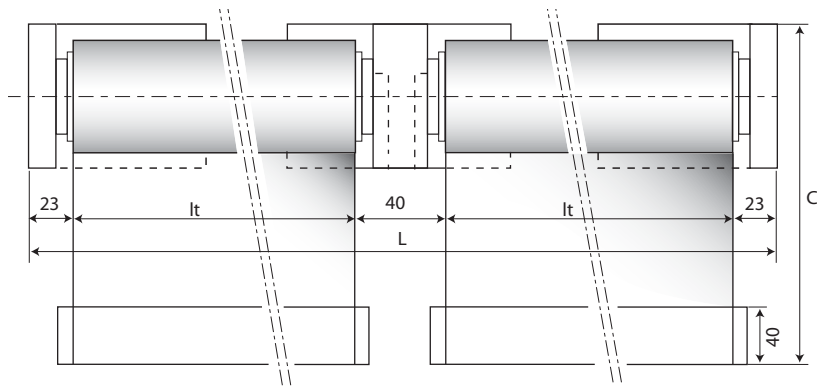
25 alluminio anodizzato inox
anodized aluminium steel colour
aluminium anodisé inox

65 oro opaco
matt gold
or mat

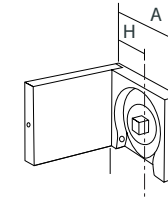
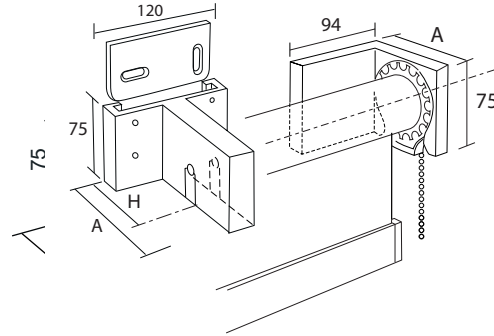
67 alluminio lucido
bright aluminium
aluminium poli

VEGA 50

Sistema continuo a parete - Wall consecutive system - Système continu de face



vista frontale - frontal view - vue de face



A	H	COD
94	53	903614
144	103	903664

$$lt = \frac{L - 86 \text{ mm}}{2}$$

- A** = sporgenza supporto
bracket's projection
retour support
- H** = distanza parete
wall distance
retour du mur
- L** = larghezza sistema (cm)
system width (cm)
largeur système (cm)
- lt** = larghezza singolo tessuto
fabric width per unit
largeur chaque toile
- C** = altezza tessuto (cm)
fabric width (cm)
hauteur de la toile (cm)

COD. 903B14

con supporto - with bracket - avec support 903614

F \ L	200	240	280	320	360	400	440	480	520	560	600		
25													
65													
67													

COD. 903B64

con supporto - with bracket - avec support 903664

F \ L	200	240	280	320	360	400	440	480	520	560	600		
25													
65													
67													

F = FINITURE
F = FINISHES
F = FINITIONS

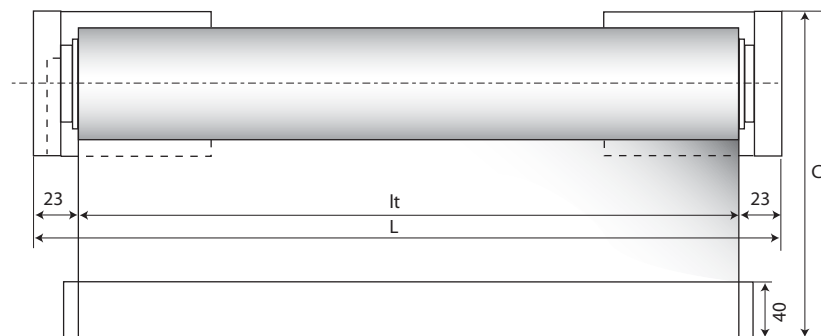
25 alluminio anodizzato inox
anodized aluminium steel colour
aluminium anodisé inox

65 oro opaco
matt gold
or mat

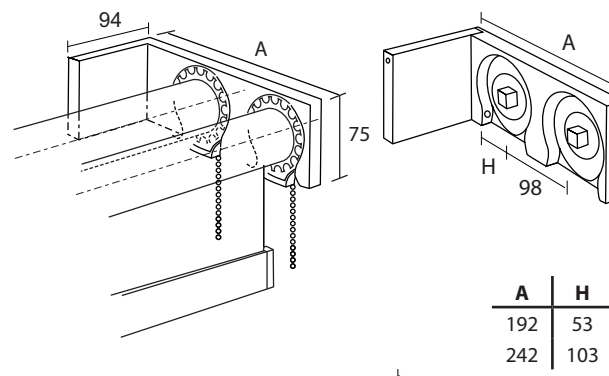
67 alluminio lucido
bright aluminium
aluminium poli

VEGA 50

Sistema doppio a parete - Wall double system - Système double de face



vista frontale - frontal view - vue de face



A	H	COD
192	53	903459 Dx/Sx
242	103	903499 Dx/Sx

$lt = L - 46 \text{ mm}$

- A** = sporgenza supporto
bracket's projection
retour support
- H** = distanza parete
wall distance
retour du mur
- L** = larghezza sistema (cm)
system width (cm)
largeur système (cm)
- Dx** = Destro - Right - Droit
- Sx** = Sinistro - Left - Gauche
- lt** = larghezza singolo tessuto
fabric width per unit
largeur chaque toile
- C** = altezza tessuto (cm)
fabric width (cm)
hauteur de la toile (cm)

COD. 903C59...DX/SX

con supporto - with bracket - avec support 903459

F \ L	80	100	120	140	160	180	200	220	240	260	280	300
25												
65												
67												

COD. 903C99...DX/SX

con supporto - with bracket - avec support 903499

F \ L	80	100	120	140	160	180	200	220	240	260	280	300
25												
65												
67												



F = FINITURE
F = FINISHES
F = FINITIONS

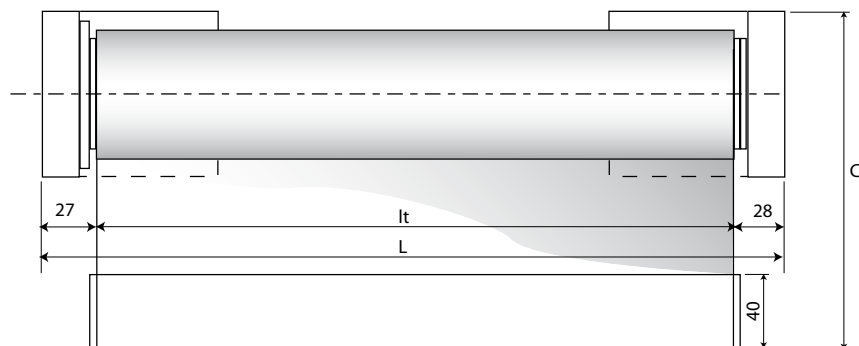
25 alluminio anodizzato inox
anodized aluminium steel colour
aluminium anodisé inox

312 bianco opaco
mat white
blanc mat

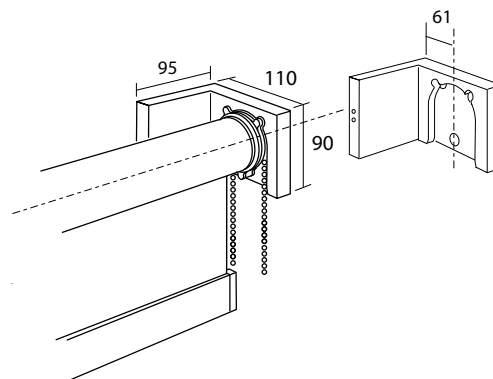
67 alluminio lucido
bright aluminium
aluminium poli

VEGA 60

Sistema a parete - Wall system - Système de face



Sistema demoltiplicato - Geared-down clutch - Friction démultipliée



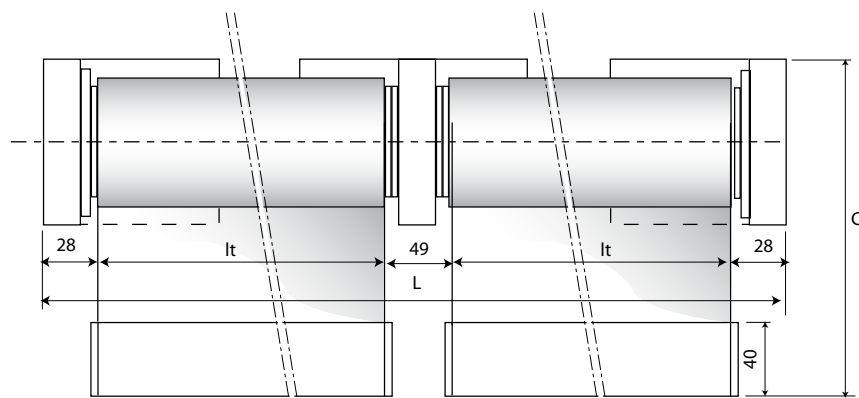
- L** = larghezza sistema (cm)
system width (cm)
largeur système (cm)
- lt** = larghezza singolo tessuto
fabric width per unit
largeur chaque toile
- C** = altezza tessuto (cm)
fabric width (cm)
hauteur de la toile (cm)

$$lt = L - 55 \text{ mm}$$

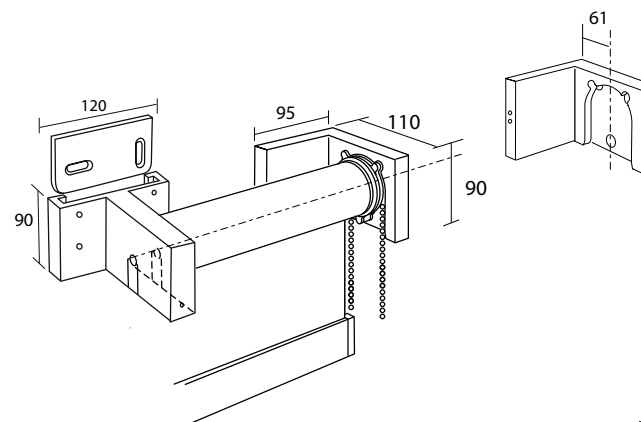
COD. 693A19 ...DX / SX

F \ L	240	260	280	300	320	340	360	380				
25 - 312												
67												

Sistema continuo a parete - Wall consecutive system - Système continu de face



vista frontale - frontal view - vue de face



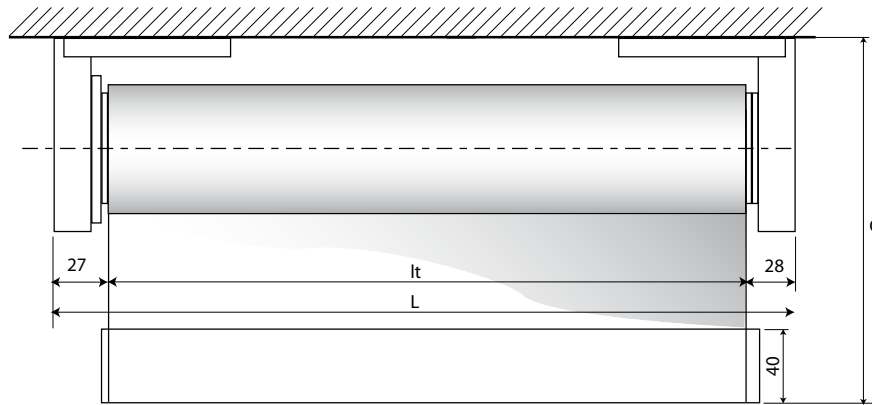
- L** = larghezza sistema (cm)
system width (cm)
largeur système (cm)
- lt** = larghezza singolo tessuto
fabric width per unit
largeur chaque toile
- C** = altezza tessuto (cm)
fabric width (cm)
hauteur de la toile (cm)

$$lt = \frac{L - 105 \text{ mm}}{2}$$

COD. 693B14 ...DX / SX

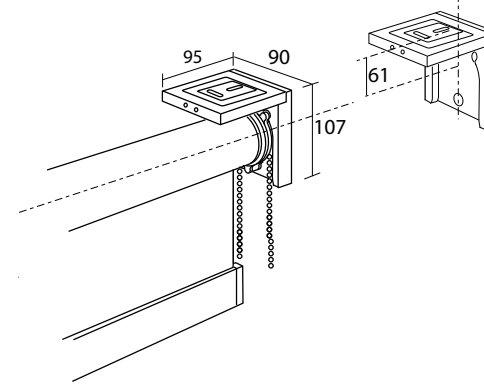
F \ L	400	440	480	520	560	600						
25 - 312												
67												

Sistema a soffitto - Ceiling system - Système plafond



vista frontale - frontal view - vue de face

Sistema demoltiplicato - Geared-down clutch - Friction démultipliée



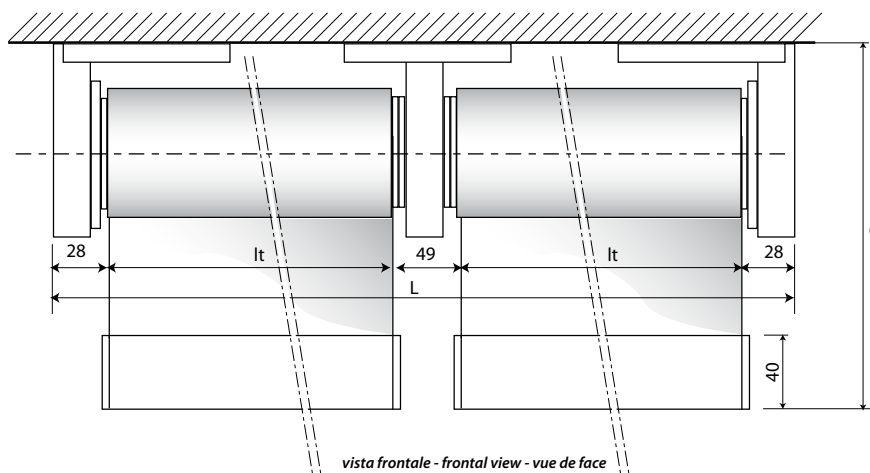
$$lt = L - 55 \text{ mm}$$

- L** = larghezza sistema (cm)
system width (cm)
largeur système (cm)
- lt** = larghezza singolo tessuto
fabric width per unit
largeur chaque toile
- C** = altezza tessuto (cm)
fabric width (cm)
hauteur de la toile (cm)

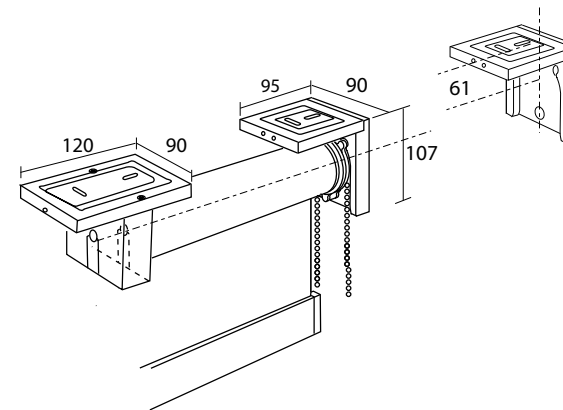
COD. 693T19 ...DX / SX

F \ L	240	260	280	300	320	340	360	380				
25 - 312												
67												

Sistema continuo a soffitto - Ceiling consecutive system - Système continu plafond



vista frontale - frontal view - vue de face



$$lt = \frac{L - 105 \text{ mm}}{2}$$

- L** = larghezza sistema (cm)
system width (cm)
largeur système (cm)
- lt** = larghezza singolo tessuto
fabric width per unit
largeur chaque toile
- C** = altezza tessuto (cm)
fabric width (cm)
hauteur de la toile (cm)

COD. 693W24 ...DX / SX

F \ L	400	440	480	520	560	600						
25 - 312												
67												