

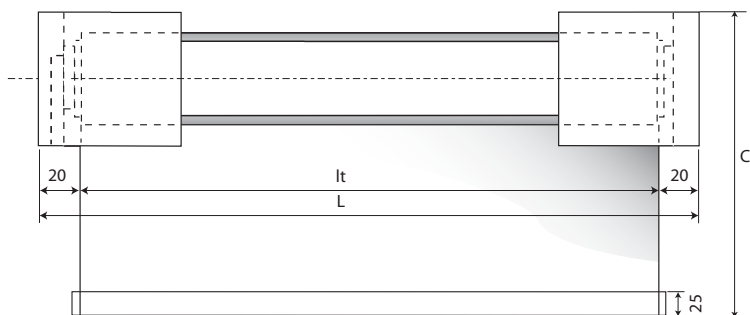
F = FINITURE
F = FINISHES
F = FINITIONS

25 alluminio anodizzato inox
anodized aluminium steel colour
aluminium anodisé inox

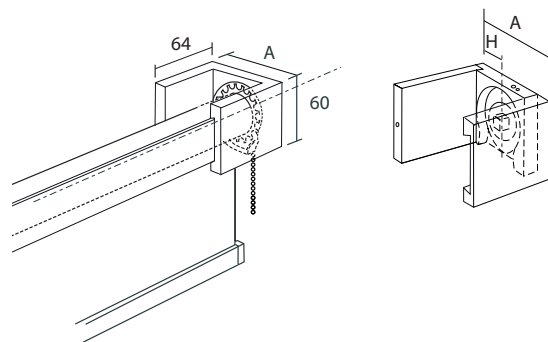
67 alluminio lucido
bright aluminium
aluminium poli



Sistema a parete - Wall system - Système de face



vista frontale - frontal view - vue de face



$$lt = L - 40 \text{ mm}$$

A	H	COD
90	45	823419 DX/SX
140	95	823439 DX/SX

- A** = sporgenza supporto
bracket's projection
retour support
- H** = distanza parete
wall distance
retour du mur
- L** = larghezza sistema (cm)
system width (cm)
largeur système (cm)
- Dx** = Destro - Right - Droit
- Sx** = Sinistro - Left - Gauche
- lt** = larghezza singolo tessuto
fabric width per unit
largeur chaque toile
- C** = altezza tessuto (cm)
fabric width (cm)
hauteur de la toile (cm)

COD. 823A19...DX / SX

con supporto - with bracket - avec support 823419

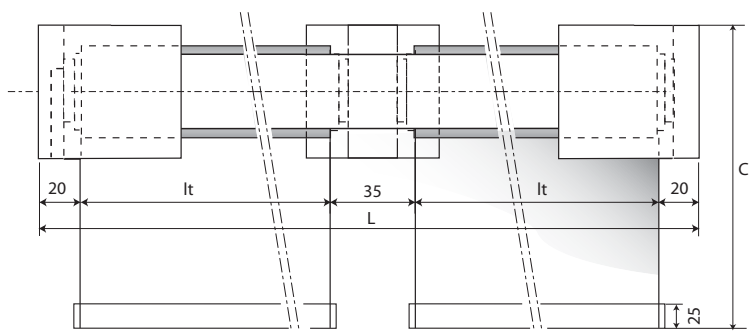
F \ L	80	100	120	140	160						
25											
67											

COD. 823A39...DX / SX

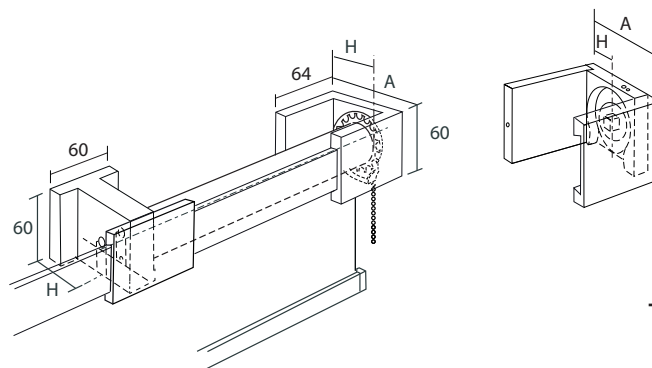
con supporto - with bracket - avec support 823439

F \ L	80	100	120	140	160						
25											
67											

Sistema continuo a parete - Wall consecutive system - Système continu de face



vista frontale - frontal view - vue de face



$$lt = \frac{L - 75 \text{ mm}}{2}$$

A	H	COD
90	45	823419 DX/SX
140	95	823439 DX/SX

- L** = larghezza sistema (cm)
system width (cm)
largeur système (cm)
- lt** = larghezza singolo tessuto
fabric width per unit
largeur chaque toile
- C** = altezza tessuto (cm)
fabric width (cm)
hauteur de la toile (cm)

COD. 823B14

con supporto - with bracket - avec support 823419

F \ L	200	240	280	320
25				
67				

COD. 823B64

con supporto - with bracket - avec support 823439

F \ L	200	240	280	320
25				
67				

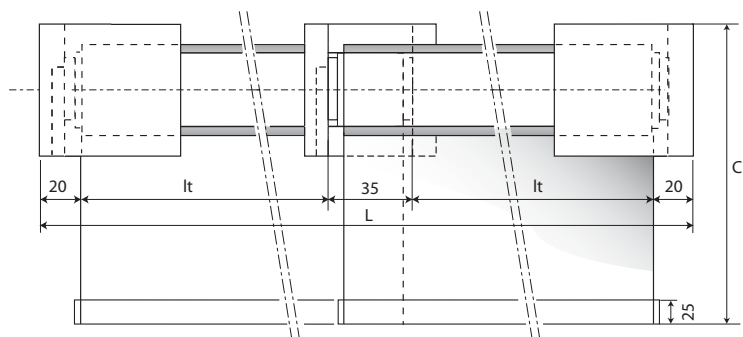


F = FINITURE 25 alluminio anodizzato inox
 F = FINISHES 25 anodized aluminium steel colour
 F = FINITIONS 25 aluminium anodisé inox

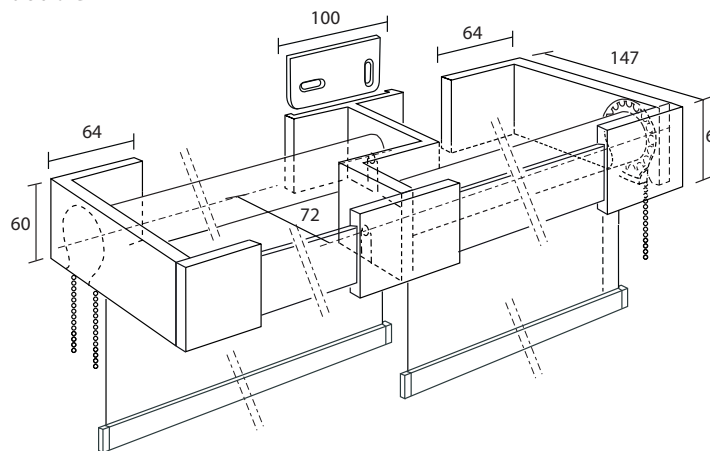
67 alluminio lucido
 bright aluminium
 aluminium poli



Sistema a parete slalom 2 teli - Wall slalom double system - Système de face slalom double



vista frontale - frontal view - vue de face



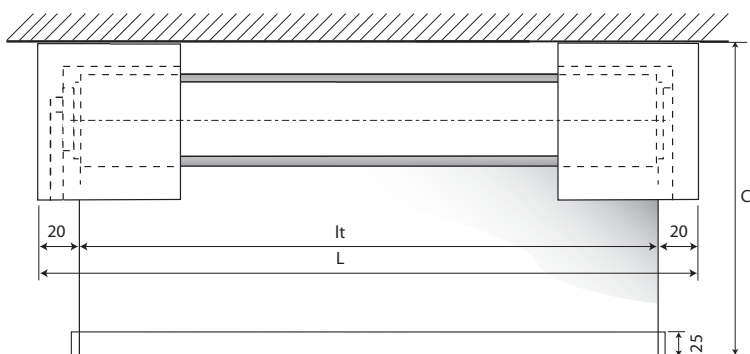
$$It = \frac{L}{2} + 5 \text{ mm}$$

- L** = larghezza sistema (cm)
system width (cm)
largeur système (cm)
- Sx** = Sinistro - Left - Gauche
- It** = larghezza singolo tessuto
fabric width per unit
largeur chaque toile
- C** = altezza tessuto (cm)
fabric width (cm)
hauteur de la toile (cm)

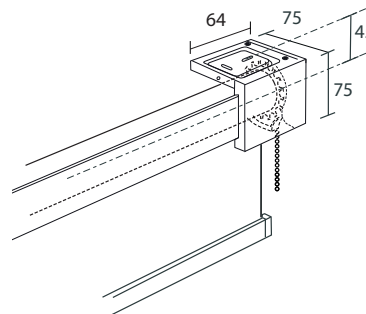
COD.823D34...SX

F \ L		200	240	280	320							
25												
67												

Sistema a soffitto - Ceiling system - Système plafond



vista frontale - frontal view - vue de face



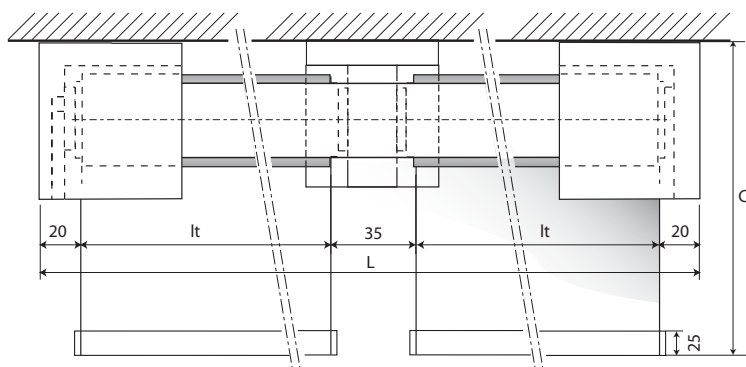
$$It = L - 40 \text{ mm}$$

- L** = larghezza sistema (cm)
system width (cm)
largeur système (cm)
- Dx** = Destro - Right - Droit
- Sx** = Sinistro - Left - Gauche
- lt** = larghezza singolo tessuto
fabric width per unit
largeur chaque toile
- C** = altezza tessuto (cm)
fabric width (cm)
hauteur de la toile (cm)

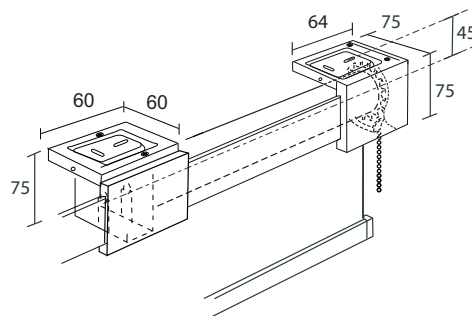
COD. 823T29...DX / SX

F \ L	80	100	120	140	160								
25													
67													

Sistema continuo a soffitto - Ceiling consecutive system - Système continu plafond



vista frontale - frontal view - vue de face



$$It = \frac{L - 75 \text{ mm}}{2}$$

- L** = larghezza sistema (cm)
system width (cm)
largeur système (cm)
- lt** = larghezza singolo tessuto
fabric width per unit
largeur chaque toile
- C** = altezza tessuto (cm)
fabric width (cm)
hauteur de la toile (cm)

COD. 823W24

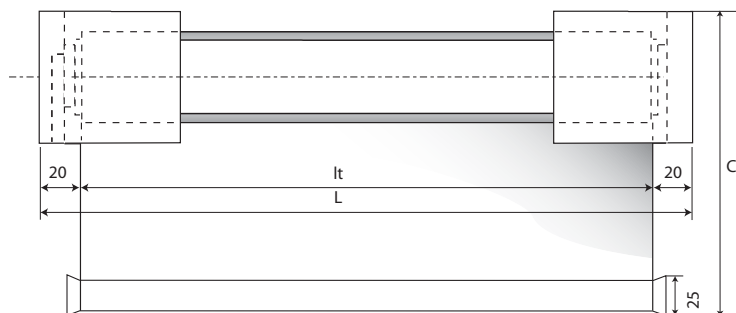
F \ L	200	240	280	320									
25													
67													

F = FINITURE 25 alluminio anodizzato inox
 F = FINISHES anodized aluminium steel colour
 F = FINITIONS aluminium anodisé inox

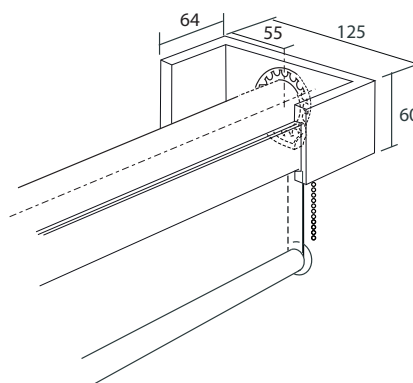
67 alluminio lucido
 bright aluminium
 aluminium poli

GALATEA N&D

Sistema a parete - Wall system - Système de face



vista frontale - frontal view - vue de face



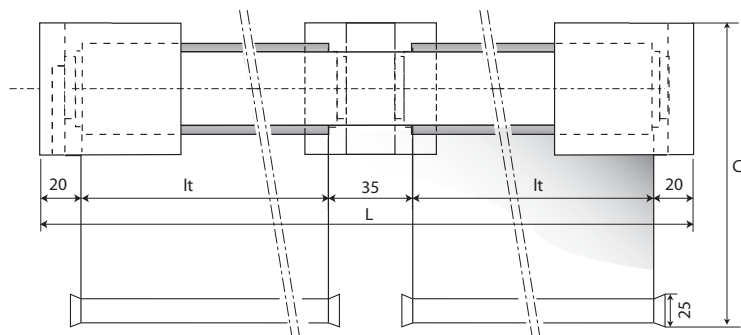
It = L - 40 mm

- L** = larghezza sistema (cm)
system width (cm)
largeur système (cm)
- Dx** = Destro - Right - Droit
- Sx** = Sinistro - Left - Gauche
- It** = larghezza singolo tessuto
fabric width per unit
largeur chaque toile
- C** = altezza tessuto (cm)
fabric width (cm)
hauteur de la toile

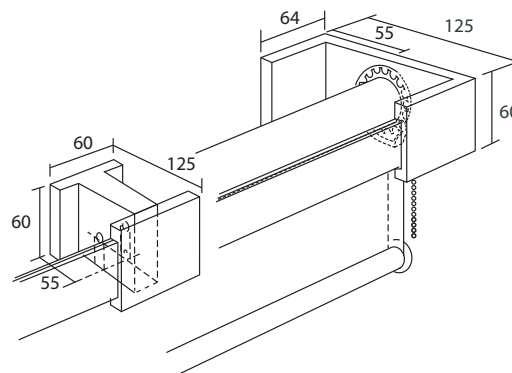
COD. 973A19...DX / SX

F \ L	80	100	120	140	160								
25													
67													

Sistema continuo a parete - Wall consecutive system - Système continu de face



vista frontale - frontal view - vue de face



- L** = larghezza sistema (cm)
system width (cm)
largeur système (cm)
- Dx** = Destro - Right - Droit
- Sx** = Sinistro - Left - Gauche
- It** = larghezza singolo tessuto
fabric width per unit
largeur chaque toile
- C** = altezza tessuto (cm)
fabric width (cm)
hauteur de la toile

COD. 973B14

F \ L	200	240	280	320									
25													
67													

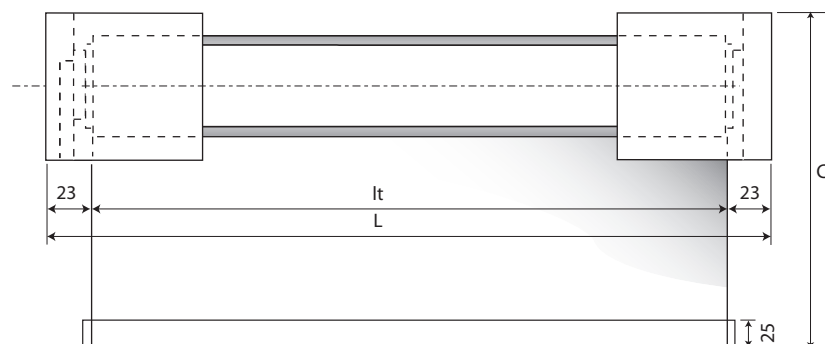
F = FINITURE
F = FINISHES
F = FINITIONS

25 alluminio anodizzato inox
anodized aluminium steel colour
aluminium anodisé inox

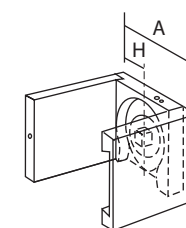
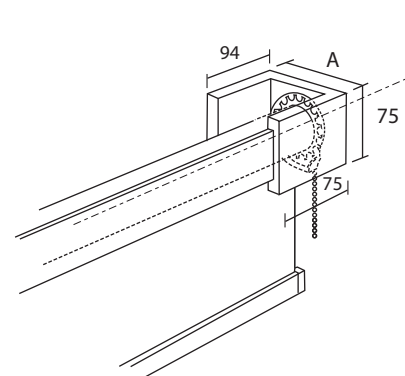
67 alluminio lucido
bright aluminium
aluminium poli

GALATEA MAXI

Sistema a parete - Wall system - Système de face



vista frontale - frontal view - vue de face



$lt = L - 40 \text{ mm}$

A	H	COD
109	53	773614 DX/SX
159	103	773664 DX/SX

- A** = sporgenza supporto
bracket's projection
retour support
- H** = distanza parete
wall distance
retour du mur
- L** = larghezza sistema (cm)
system width (cm)
largeur système (cm)
- Dx** = Destro - Right - Droit
- Sx** = Sinistro - Left - Gauche
- lt** = larghezza singolo tessuto
fabric width per unit
largeur chaque toile
- C** = altezza tessuto (cm)
fabric width (cm)
hauteur de la toile (cm)

COD. 773A19...DX / SX

con supporto - with bracket - avec support 773614

F \ L	80	100	120	140	160	180	200	220	240	260	280	300
25												
67												

COD. 773A39...DX / SX

con supporto - with bracket - avec support 773664

F \ L	80	100	120	140	160	180	200	220	240	260	280	300
25												
67												