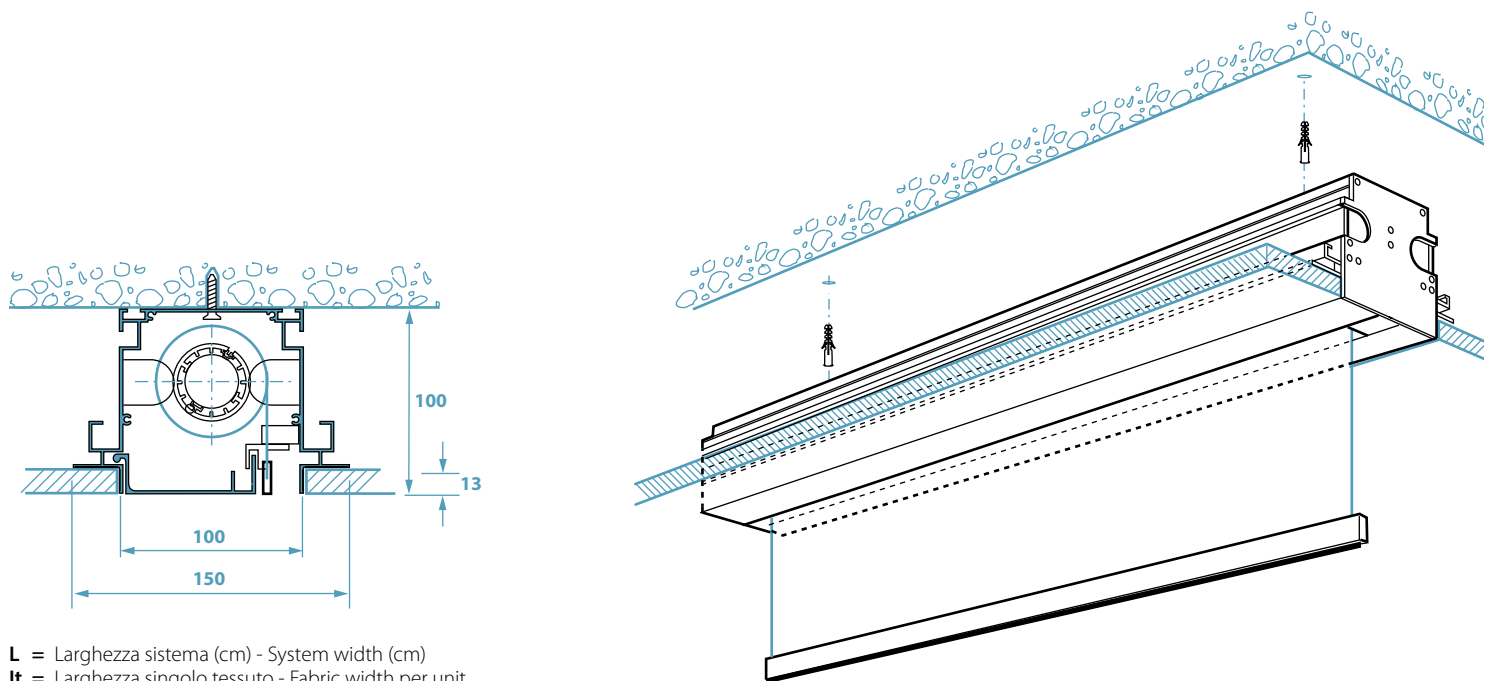
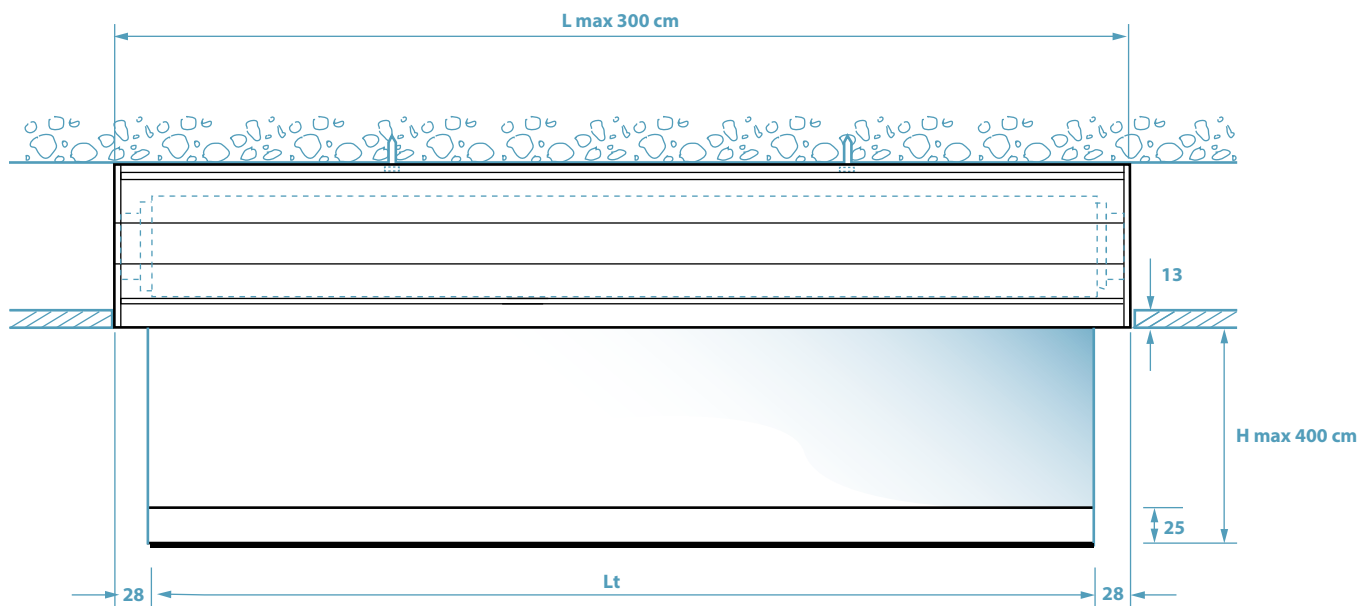


pan mini

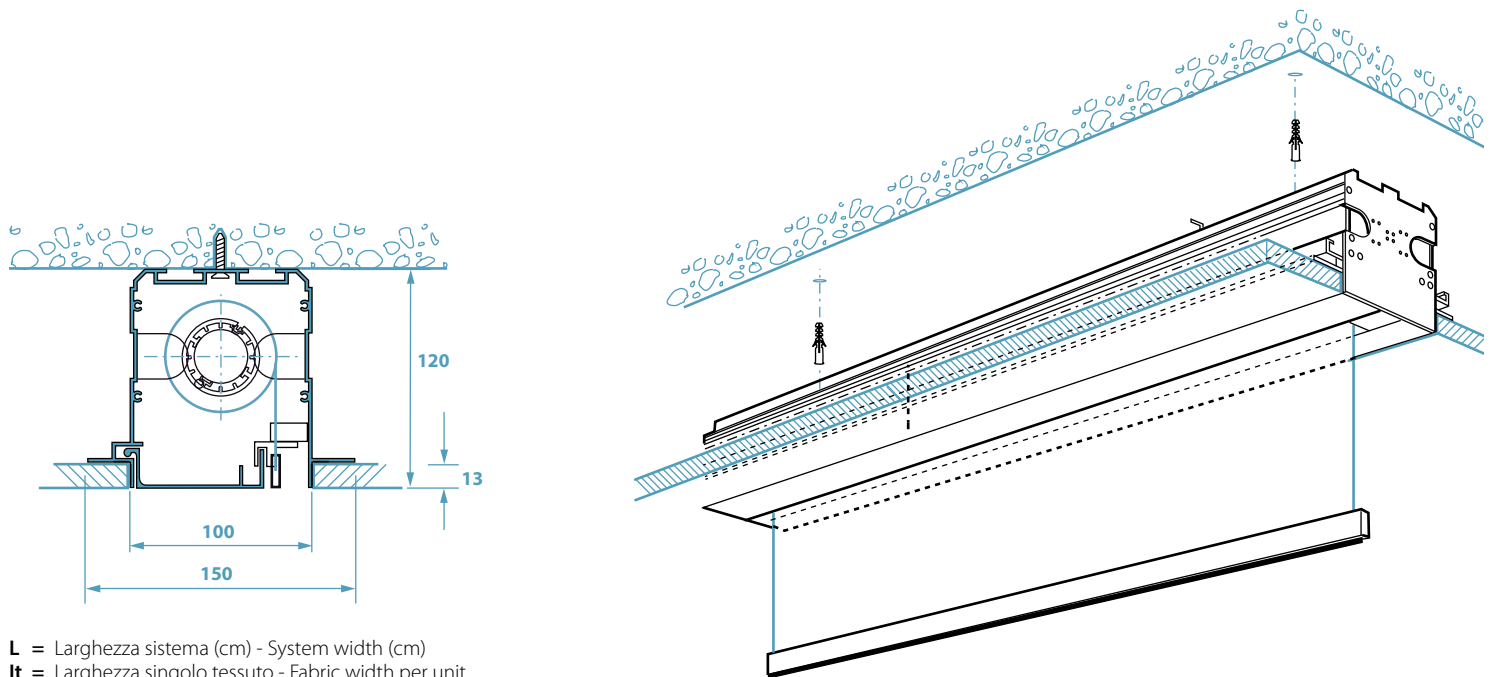
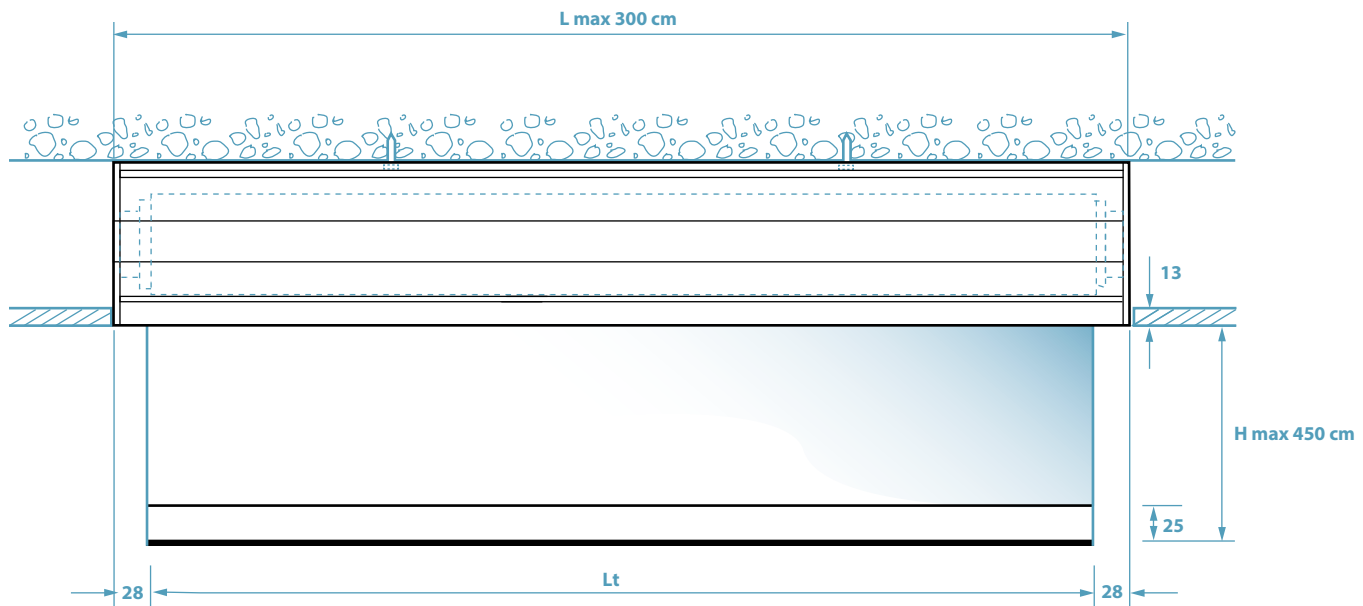
Sistema incasso - Built-in system



L = Larghezza sistema (cm) - System width (cm)
lt = Larghezza singolo tessuto - Fabric width per unit

pan

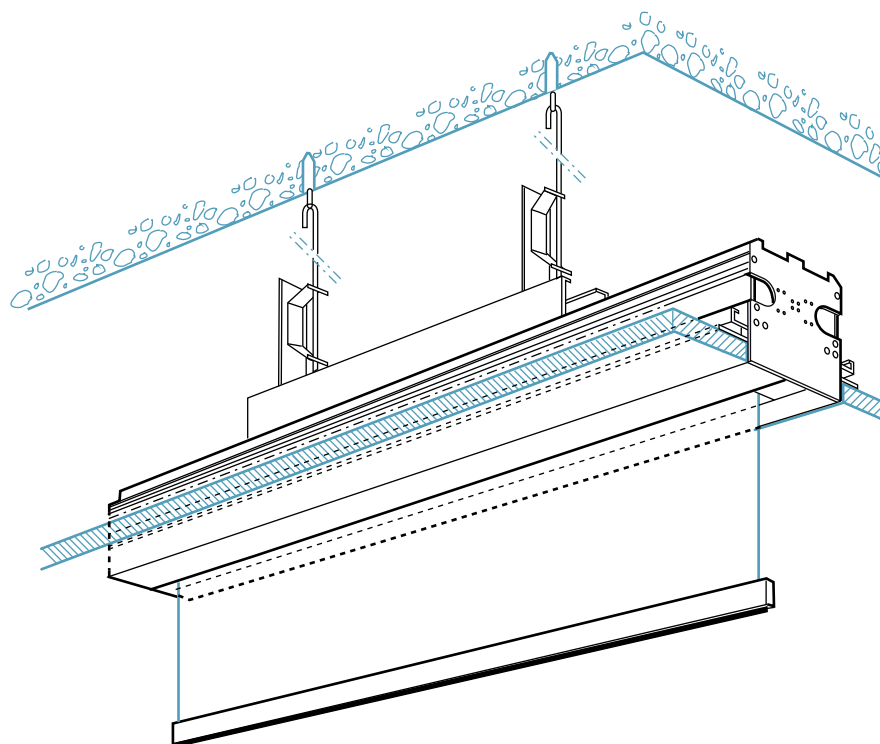
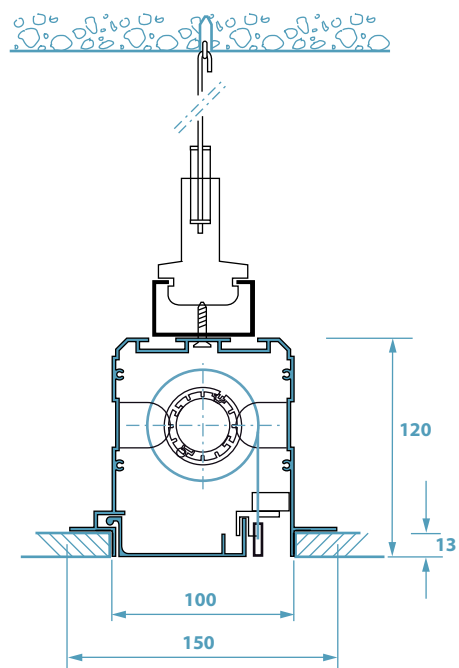
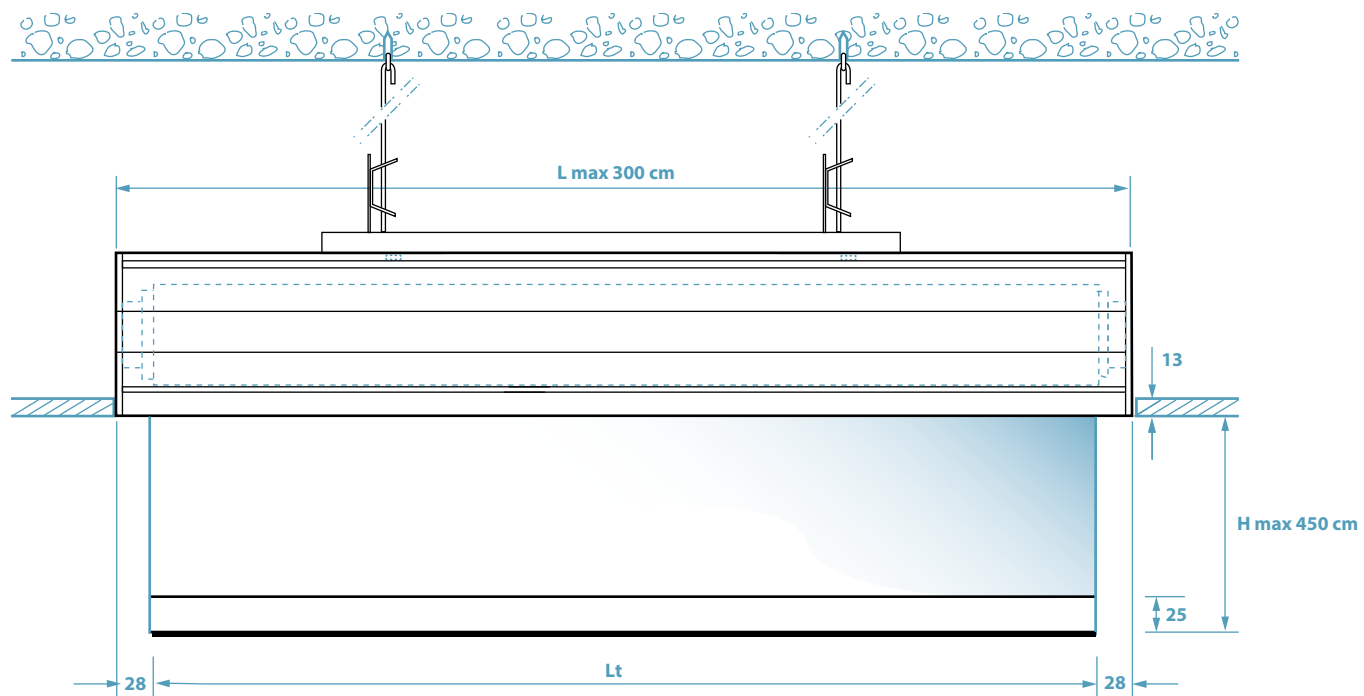
Sistema incasso - Built-in system



L = Larghezza sistema (cm) - System width (cm)
lt = Larghezza singolo tessuto - Fabric width per unit

pan

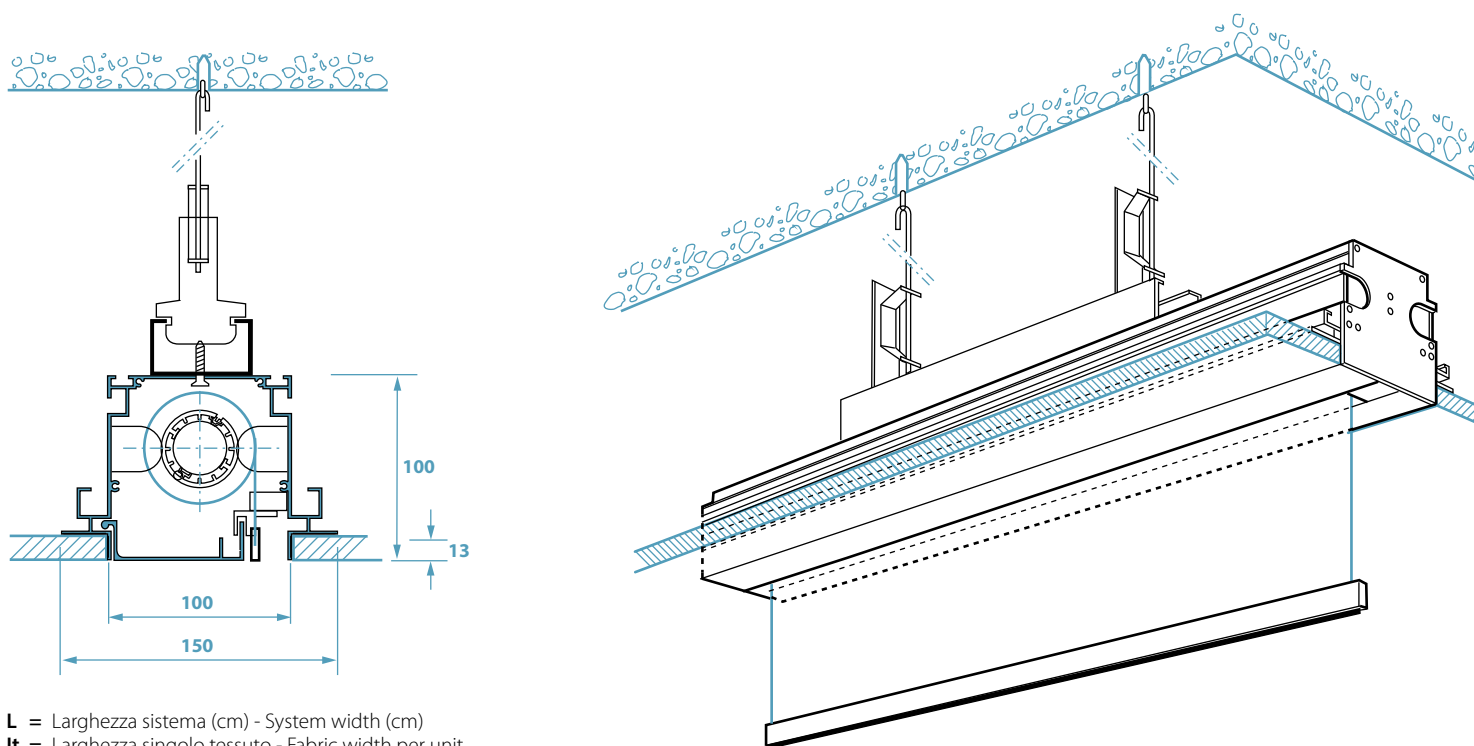
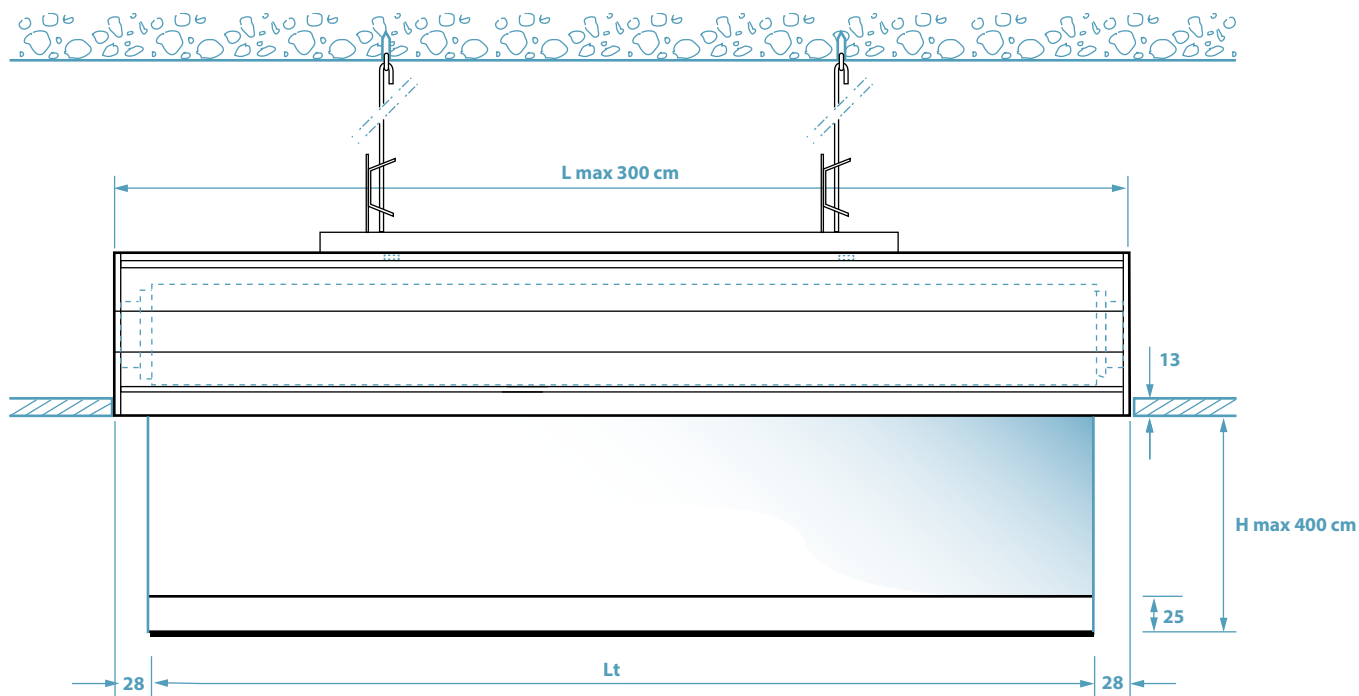
Sistema incasso con staffe - Built-in system with brackets



L = Larghezza sistema (cm) - System width (cm)
lt = Larghezza singolo tessuto - Fabric width per unit

pan mini

Sistema incasso con staffe - Built-in system with brackets



L = Larghezza sistema (cm) - System width (cm)
lt = Larghezza singolo tessuto - Fabric width per unit