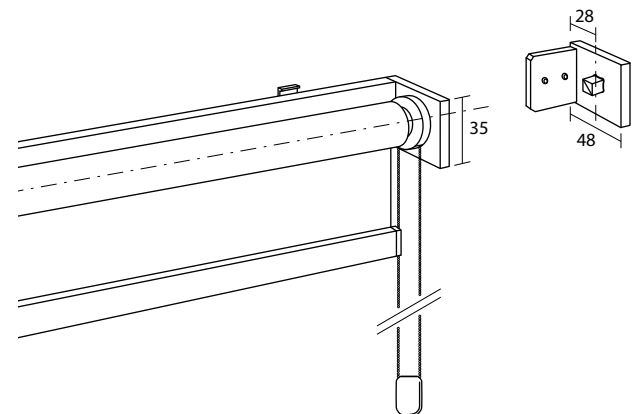
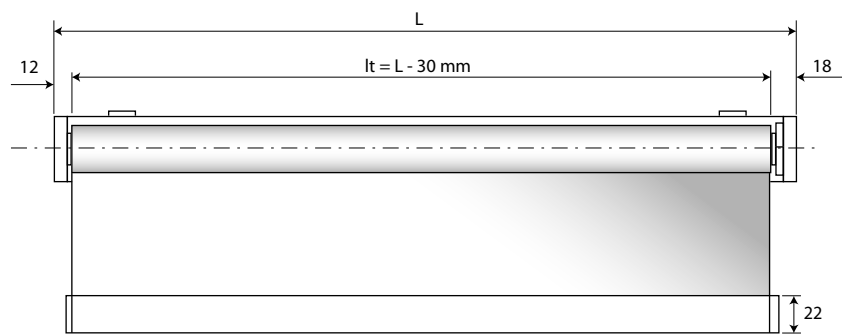






CRUX 17

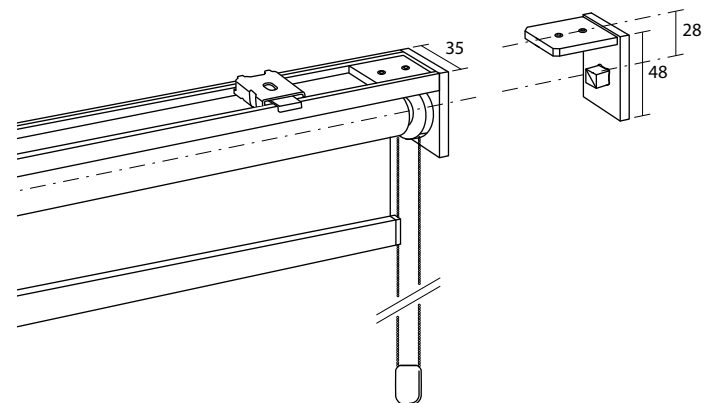
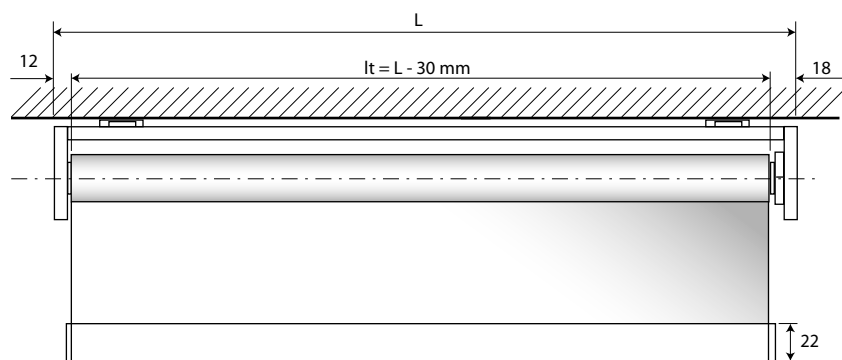


Cod. 509A05...SX / DX Cod. 509A15...SX / DX

Sistema a parete
Wall system

Système de face
Wandmontage

Sistema pared
System ścienny



Cod. 509S05...SX / DX Cod. 509S15...SX / DX

Sistema a soffitto
Ceiling system

Système plafond
Deckenmontage

Sistema techo
System sufitowy



18



25



67



312

A = Sporgenza supporto - Bracket's projection - Retour support - Träger Abstand - Escuadra de separación - Występspornika

H = Distanza parete - Wall distance - Retour du mur - Wand Abstand - Distancia pared - Odległość od ściany

L = Larghezza sistema (cm) - System width (cm) - Largeur système (cm) - Gesamtbreite (cm) - Ancho sistema (cm) - Szerokość systemu (cm)

lt = Larghezza singolo tessuto - Fabric width per unit - Largeur chaque toile - Stoff Breite - Ancho de cada tejido - Szerokość pojedynczej tkaniny



FIN 18 - 25 - 312

Supporti - Brackets - Supports - Träger - Soportes - Wsporniki Cod. 509405 - 509505

L - cm CT	50						60					
	A	B	C	D	E	F	A	B	C	D	E	F
80												
100												
120												
140												

Spessore tessuto non superiore a 0,5 mm - Fabric thickness not exceeding 0,5 mm - Épaisseur tissu pas supérieur à 0,5 mm
 Gewebestärke nicht über 0,5 mm - Grosor tejido no superior a 0,5 mm - Grubość tkaniny nieprzekraczająca 0,5 mm

L - cm CT	70						80					
	A	B	C	D	E	F	A	B	C	D	E	F
80												
100												
120												
140												

Spessore tessuto non superiore a 0,5 mm - Fabric thickness not exceeding 0,5 mm - Épaisseur tissu pas supérieur à 0,5 mm
 Gewebestärke nicht über 0,5 mm - Grosor tejido no superior a 0,5 mm - Grubość tkaniny nieprzekraczająca 0,5 mm

Maggiorazioni - Surcharges - Suppléments - Zuschläge - Suplementos - Dodatkowa opłata

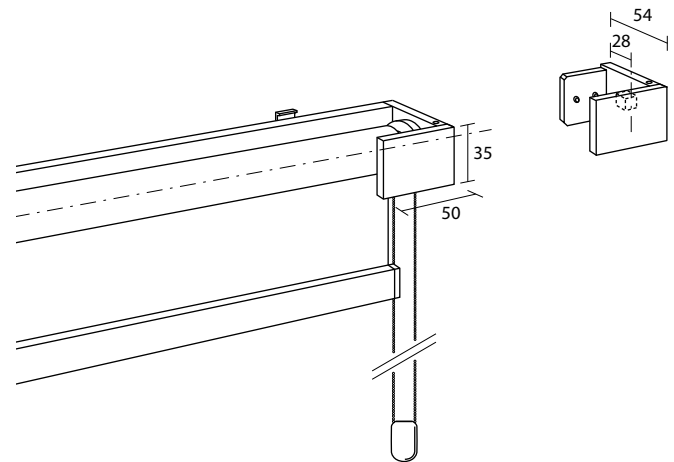
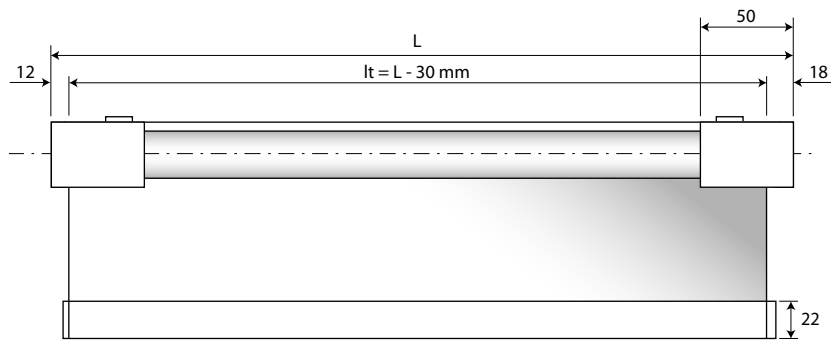
67	
----	--

Guide nylon - Nylon giude - Guidage nylon - Gleitkabel aus Nylon - Guías nylon - Prowadnicami nylonowymi

ATTENZIONE: larghezza max. tessuto 100 x 150 h non idoneo per tessuti oscuranti - ATTENTION: max. fabric width 100x150 h not suitable for blackout fabrics
 ATTENTION: largeur max. toile 100x150 h pas indiqué pour toiles occultantes - ACHTUNG: max. Stoffabmessung 100x150 cm nicht geeignet für Verdunklungsstoffe
 ATENCIÓN: ancho máximo tejido 100x150 h no apto para tejidos ocultantes - UWAGA: maksymalna szerokość tkaniny 100x150 wys Nie nadaje się do tkanin zaciemniających

FIN = Finitura - Finish - Finition - Fertigung - Acabado - Wykończenie
L = Larghezza sistema (cm) - System width (cm) - Largeur système (cm) - Gesamtbreite (cm) - Ancho sistema (cm) - Szerokość systemu (cm)
CT = Classe tessuto - Fabric category - Catégorie tissu - Gewebegruppe - Categoría tejido - Klasa tkaniny
C = Altezza tessuto (cm) - Fabric height (cm) - Hauteur de la toile (cm) - Stoff Höhe (cm) - Altura tejido (cm) - Wysokość tkaniny (cm)

CRUX PLUS 17

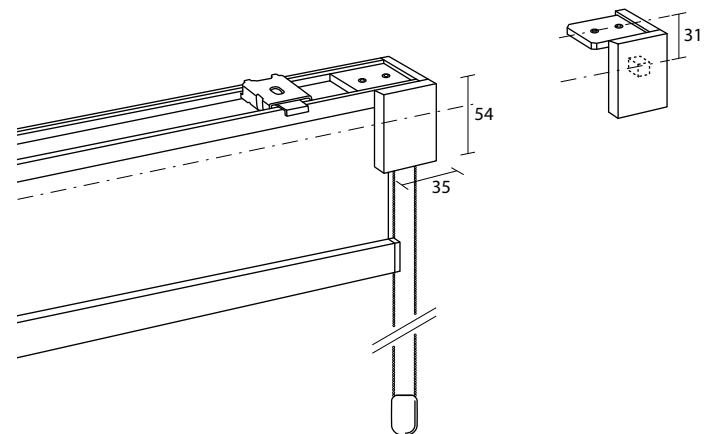
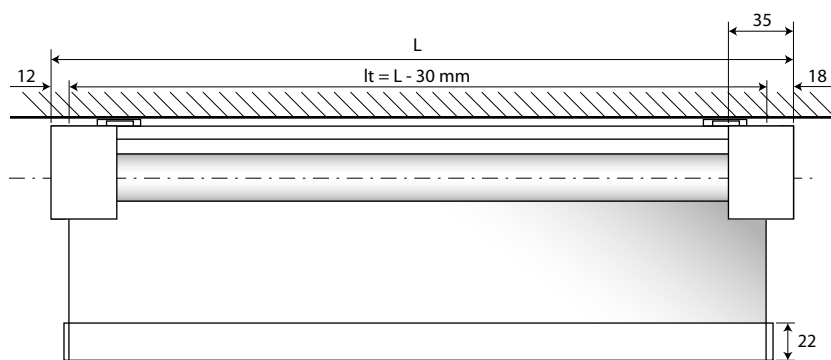


Cod. 559A05...SX / DX Cod. 559A15...SX / DX

Sistema a parete
Wall system

Système de face
Wandmontage

Sistema pared
System ścienny



Cod. 559S05...SX / DX Cod. 559S15...SX / DX

Sistema a soffitto
Ceiling system

Système plafond
Deckenmontage

Sistema techo
System sufitowy



18



25



67



312

A = Sporgenza supporto - Bracket's projection - Retour support - Träger Abstand - Escuadra de separación - Występ wspornika
H = Distanza parete - Wall distance - Retour du mur - Wand Abstand - Distancia pared - Odległość od ściany
L = Larghezza sistema (cm) - System width (cm) - Largeur système (cm) - Gesamtbreite (cm) - Ancho sistema (cm) - Szerokość systemu (cm)
lt = Larghezza singolo tessuto - Fabric width per unit - Largeur chaque toile - Stoff Breite - Ancho de cada tejido - Szerokość pojedynczej tkaniny

CRUX PLUS 17



FIN 18 - 25 - 312

Supporti - Brackets - Supports - Träger - Soportes - Wsporniki Cod. 509405 - 509505

L - cm CT	50						60					
	A	B	C	D	E	F	A	B	C	D	E	F
80												
100												
120												
140												

Spessore tessuto non superiore a 0,5 mm - Fabric thickness not exceeding 0,5 mm - Épaisseur tissu pas supérieur à 0,5 mm
 Gewebestärke nicht über 0,5 mm - Grosor tejido no superior a 0,5 mm - Grubość tkaniny nieprzekraczająca 0,5 mm

L - cm CT	70						80					
	A	B	C	D	E	F	A	B	C	D	E	F
80												
100												
120												
140												

Spessore tessuto non superiore a 0,5 mm - Fabric thickness not exceeding 0,5 mm - Épaisseur tissu pas supérieur à 0,5 mm
 Gewebestärke nicht über 0,5 mm - Grosor tejido no superior a 0,5 mm - Grubość tkaniny nieprzekraczająca 0,5 mm

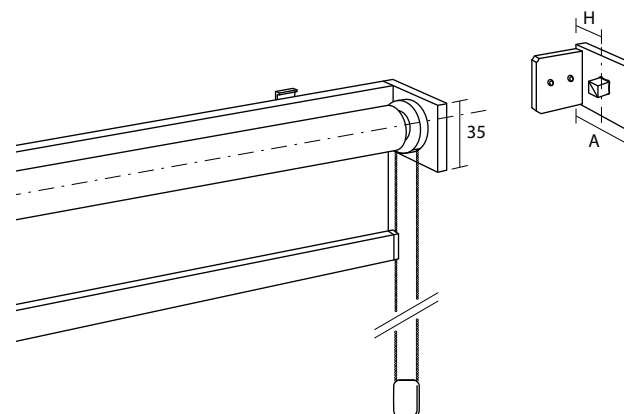
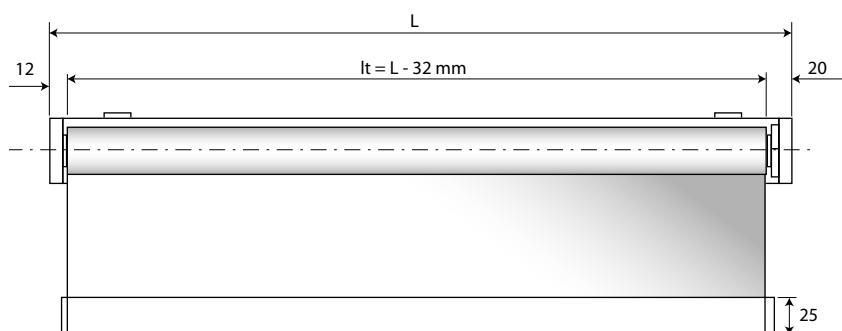
Maggiorazioni - Surcharges - Suppléments - Zuschläge - Suplementos - Dodatkowa opłata

67	
----	--

Guide nylon - Nylon giude - Guidage nylon - Gleitkabel aus Nylon - Guías nylon - Prowadnicami nylonowymi

ATTENZIONE: larghezza max. tessuto 100x150 h non idoneo per tessuti oscuranti - ATTENTION: max. fabric width 100x150 h not suitable for blackout fabrics
 ATTENTION: largeur max. toile 100x150 h pas indiqué pour toiles occultantes - ACHTUNG: max. Stoffabmessung 100x150 cm nicht geeignet für Verdunklungsstoffe
 ATENCIÓN: ancho máximo tejido 100x150 h no apto para tejidos ocultantes - UWAGA: maksymalna szerokość tkaniny 100x150 wys Nie nadaje się do tkanin zaciemniających

CRUX 25



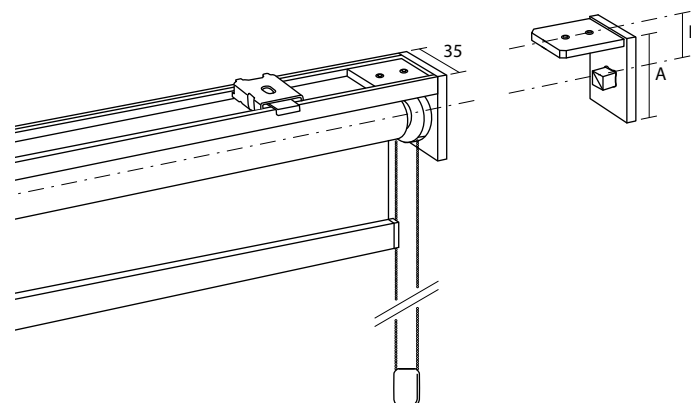
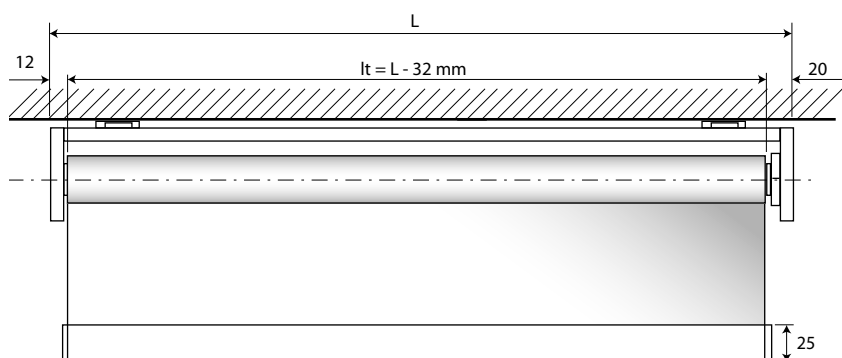
Cod. 579A15...SX / DX

Sistema a parete
Wall system

Système de face
Wandmontage

Sistema pared
System ścienny

Cod.	509405SX / DX	509415SX / DX
A - mm	48	66
H - mm	28	36



Cod. 579S15...SX / DX

Sistema a soffitto
Ceiling system

Système plafond
Deckenmontage

Sistema techo
System sufitowy

Cod.	509505SX / DX	509515SX / DX
A - mm	48	66
H - mm	28	36



18



25



67



312

A = Sporgenza supporto - Bracket's projection - Retour support - Träger Abstand - Escuadra de separación - Występwpornika

H = Distanza parete - Wall distance - Retour du mur - Wand Abstand - Distancia pared - Odległość od ściany

L = Larghezza sistema (cm) - System width (cm) - Largeur système (cm) - Gesamtbreite (cm) - Ancho sistema (cm) - Szerokość systemu (cm)

lt = Larghezza singolo tessuto - Fabric width per unit - Largeur chaque toile - Stoff Breite - Ancho de cada tejido - Szerokość pojedynczej tkaniny



FIN 18 - 25 - 312

Supporti - Brackets - Supports - Träger - Soportes - Wsporniki Cod. 509415 - 509515

L - cm CT	60						80						100					
	A	B	C	D	E	F	A	B	C	D	E	F	A	B	C	D	E	F
80																		
100																		
120																		
140																		
160																		
180																		

Spessore tessuto non superiore a 0,5 mm - Fabric thickness not exceeding 0,5 mm - Épaisseur tissu pas supérieur à 0,5 mm
 Gewebestärke nicht über 0,5 mm - Grosor tejido no superior a 0,5 mm - Grubość tkaniny nieprzekraczająca 0,5 mm

L - cm CT	120						140					
	A	B	C	D	E	F	A	B	C	D	E	F
80												
100												
120												
140												
160												
180												

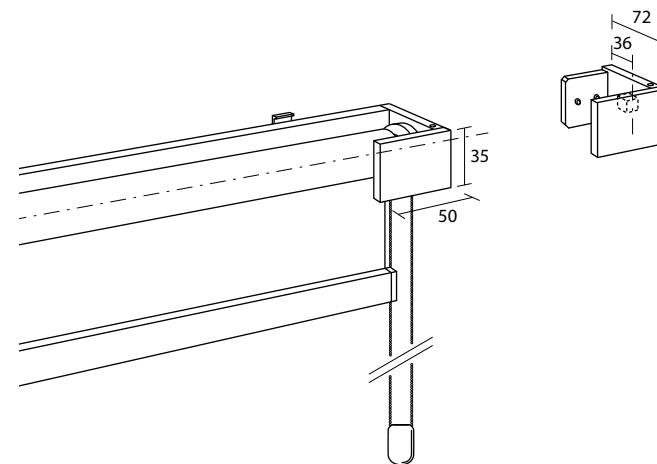
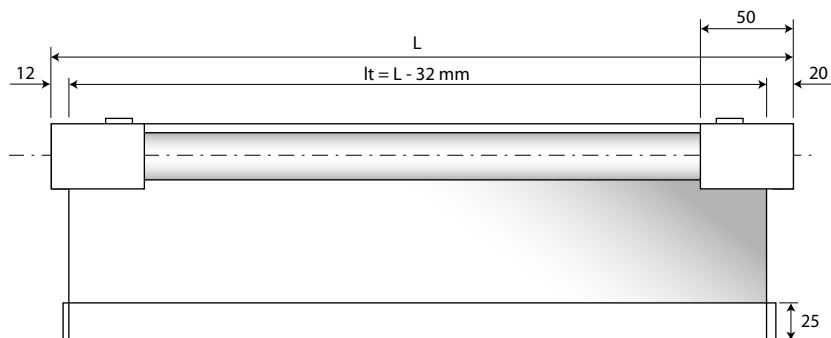
Spessore tessuto non superiore a 0,5 mm - Fabric thickness not exceeding 0,5 mm - Épaisseur tissu pas supérieur à 0,5 mm
 Gewebestärke nicht über 0,5 mm - Grosor tejido no superior a 0,5 mm - Grubość tkaniny nieprzekraczająca 0,5 mm

Maggiorazioni - Surcharges - Suppléments - Zuschläge - Suplementos - Dodatkowa opłata

67	
----	--

Guide nylon - Nylon giude - Guidage nylon - Gleitkabel aus Nylon - Guías nylon - Prowadnicami nylonowymi

CRUX PLUS 25

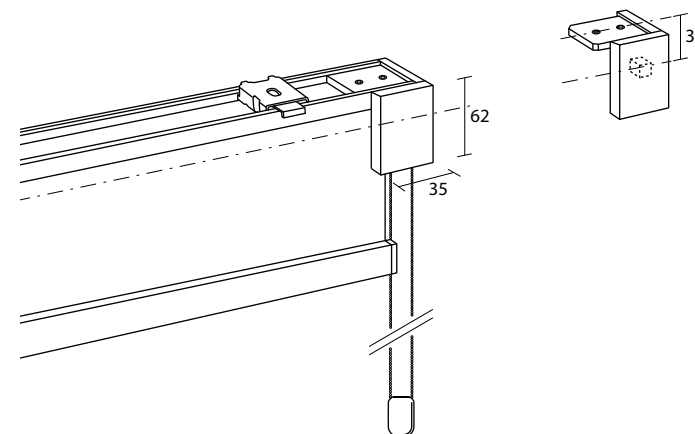
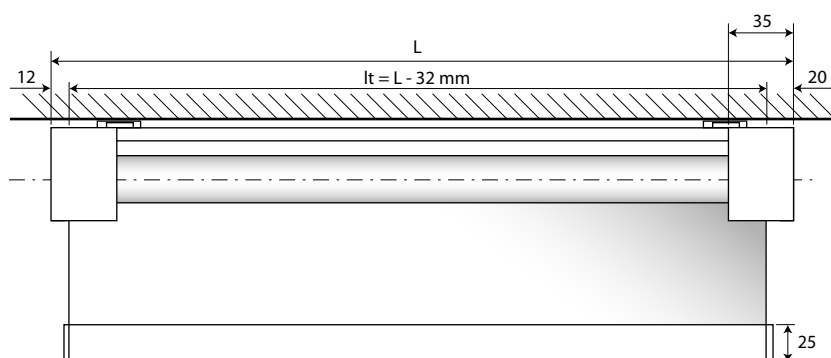


Cod. 589A15...SX / DX

Sistema a parete
Wall system

Système de face
Wandmontage

Sistema pared
System ścienny



Cod. 589S15...SX / DX

Sistema a soffitto
Ceiling system

Système plafond
Deckenmontage

Sistema techo
System sufitowy



18



25



67



312

A = Sporgenza supporto - Bracket's projection - Retour support - Träger Abstand - Escuadra de separación - Występ wspornika

H = Distanza parete - Wall distance - Retour du mur - Wand Abstand - Distancia pared - Odległość od ściany

L = Larghezza sistema (cm) - System width (cm) - Largeur système (cm) - Gesamtbreite (cm) - Ancho sistema (cm) - Szerokość systemu (cm)

lt = Larghezza singolo tessuto - Fabric width per unit - Largeur chaque toile - Stoff Breite - Ancho de cada tejido - Szerokość pojedynczej tkaniny



FIN 18 - 25 - 312

Supporti - Brackets - Supports - Träger - Soportes - Wsporniki Cod. 559415 - 559515

L - cm CT	60						80						100					
	A	B	C	D	E	F	A	B	C	D	E	F	A	B	C	D	E	F
80																		
100																		
120																		
140																		
160																		
180																		

Spessore tessuto non superiore a 0,5 mm - Fabric thickness not exceeding 0,5 mm - Épaisseur tissu pas supérieur à 0,5 mm
 Gewebestärke nicht über 0,5 mm - Grosor tejido no superior a 0,5 mm - Grubość tkaniny nieprzekraczająca 0,5 mm

L - cm CT	120						140					
	A	B	C	D	E	F	A	B	C	D	E	F
80												
100												
120												
140												
160												
180												

Spessore tessuto non superiore a 0,5 mm - Fabric thickness not exceeding 0,5 mm - Épaisseur tissu pas supérieur à 0,5 mm
 Gewebestärke nicht über 0,5 mm - Grosor tejido no superior a 0,5 mm - Grubość tkaniny nieprzekraczająca 0,5 mm

Maggiorazioni - Surcharges - Suppléments - Zuschläge - Suplementos - Dodatkowa opłata

67	
----	--

Guide nylon - Nylon giude - Guidage nylon - Gleitkabel aus Nylon - Guías nylon - Prowadnicami nylonowymi

FIN = Finitura - Finish - Finition - Fertigung - Acabado - Wykończenie

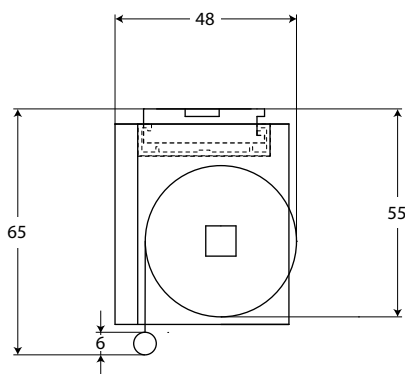
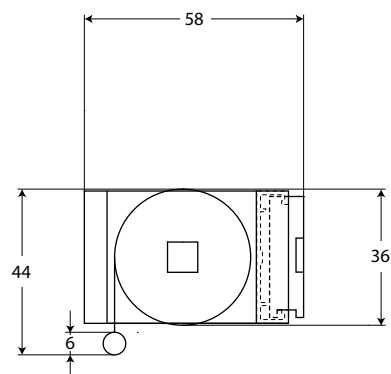
L = Larghezza sistema (cm) - System width (cm) - Largeur système (cm) - Gesamtbreite (cm) - Ancho sistema (cm) - Szerokość systemu (cm)

CT = Classe tessuto - Fabric category - Catégorie tissu - Gewebegruppe - Categoría tejido - Klasa tkaniny

C = Altezza tessuto (cm) - Fabric height (cm) - Hauteur de la toile (cm) - Stoff Höhe (cm) - Altura tejido (cm) - Wysokość tkaniny (cm)

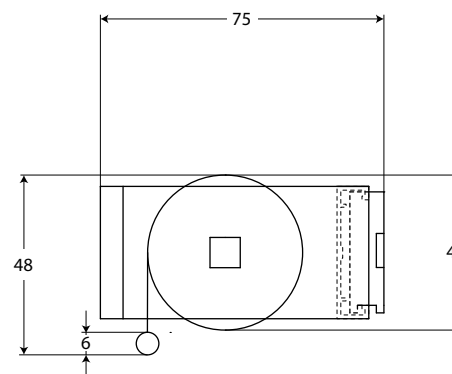
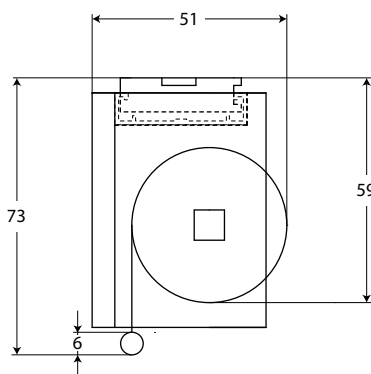
CRUX 17

Barra portarullo - Fixing bar - Barre de fixation - Rollenhalterungsstange - Barra de fijación - Walek rolety
 Parete/Soffitto - Wall/Ceiling - Face/Plafond - Wand/Decke - Pared/Techo - Ściana/Sufit



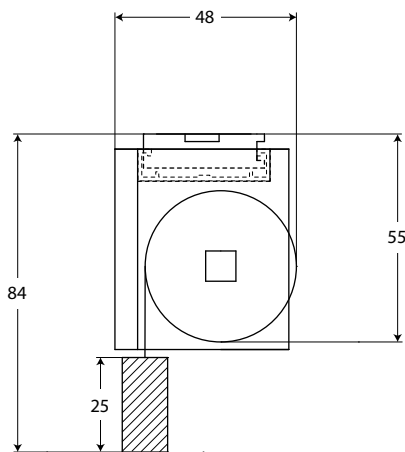
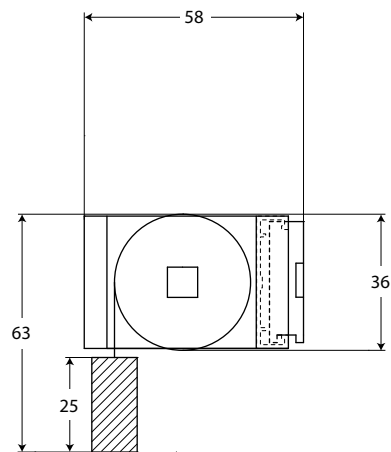
CRUX 25

Barra portarullo - Fixing bar - Barre de fixation - Rollenhalterungsstange - Barra de fijación - Walek rolety
 Parete/Soffitto - Wall/Ceiling - Face/Plafond - Wand/Decke - Pared/Techo - Ściana/Sufit



CRUX 17

Barra portarullo - Fixing bar - Barre de fixation - Rollenhalterungsstange - Barra de fijación - Walek rolety
 Parete/Soffitto - Wall/Ceiling - Face/Plafond - Wand/Decke - Pared/Techo - Ściana/Sufit



CRUX 25

Barra portarullo - Fixing bar - Barre de fixation - Rollenhalterungsstange - Barra de fijación - Walek rolety
 Parete/Soffitto - Wall/Ceiling - Face/Plafond - Wand/Decke - Pared/Techo - Ściana/Sufit

