

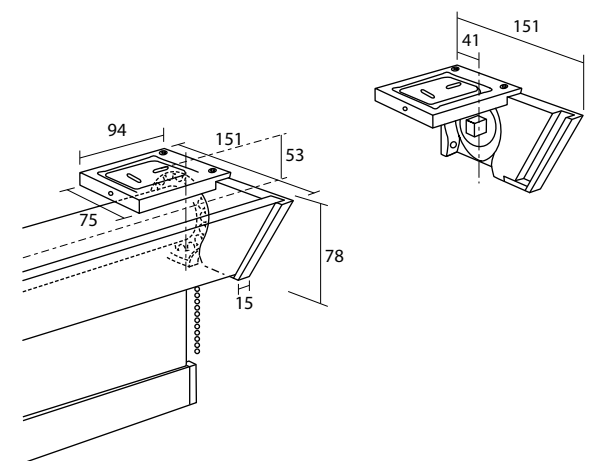
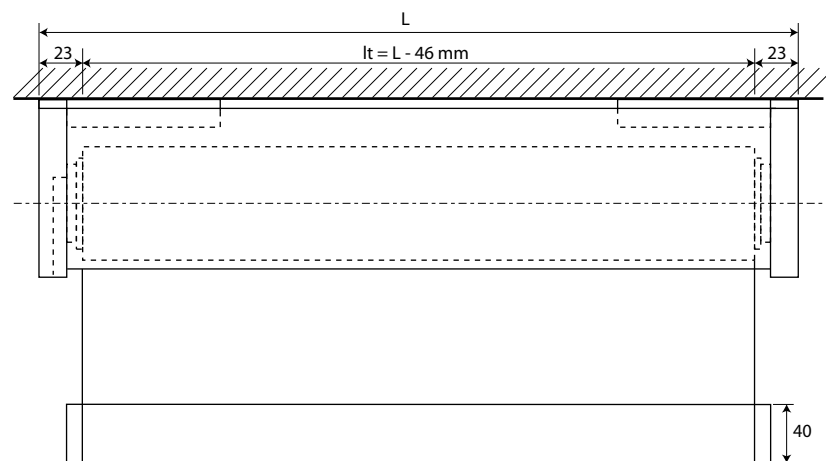
Cod. 763A19...SX / DX

Sistema a parete
Wall system

Système de face
Wandmontage

Sistema pared
System ścienny

Cod.	763419SX / DX	763439SX / DX	763449SX / DX
A - mm	163	213	261
H - mm	53	103	151



Cod. 763T29...SX / DX

Sistema a soffitto
Ceiling system

Système plafond
Deckenmontage

Sistema techo
System sufitowy



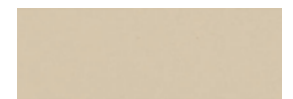
25



67



312



A3

A = Sporgenza supporto - Bracket's projection - Retour support - Träger Abstand - Escuadra de separación - Występowspornika
H = Distanza parete - Wall distance - Retour du mur - Wand Abstand - Distancia pared - Odległość od ściany
L = Larghezza sistema (cm) - System width (cm) - Largeur système (cm) - Gesamtbreite (cm) - Ancho sistema (cm) - Szerokość systemu (cm)
lt = Larghezza singolo tessuto - Fabric width per unit - Largeur chaque toile - Stoff Breite - Ancho de cada tejido - Szerokość pojedynczej tkaniny

FIN 25 - 312 - A3

Supporti - Brackets - Supports - Träger - Soportes - Wsporniki Cod. 763419 - 763429

L - cm CT	80						100						120						140					
	A	B	C	D	E	F	A	B	C	D	E	F	A	B	C	D	E	F	A	B	C	D	E	F
120	C - cm																							
140																								
160																								
180																								
200																								
220																								
240																								
260																								
280																								
300																								

L - cm CT	160						180						200						220					
	A	B	C	D	E	F	A	B	C	D	E	F	A	B	C	D	E	F	A	B	C	D	E	F
120	C - cm																							
140																								
160																								
180																								
200																								
220																								
240																								
260																								
280																								
300																								

L - cm CT	240						260						280										
	A	B	C	D	E	F	A	B	C	D	E	F	A	B	C	D	E	F					
120	C - cm																						
140																							
160																							
180																							
200																							
220																							
240																							
260																							
280																							
300																							

Maggiorazioni - Surcharges - Suppléments - Zuschläge - Suplementos - Dodatkowa opłata

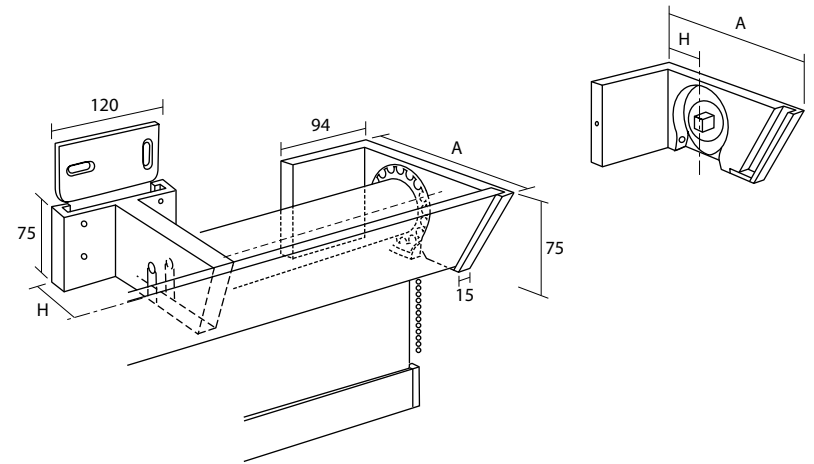
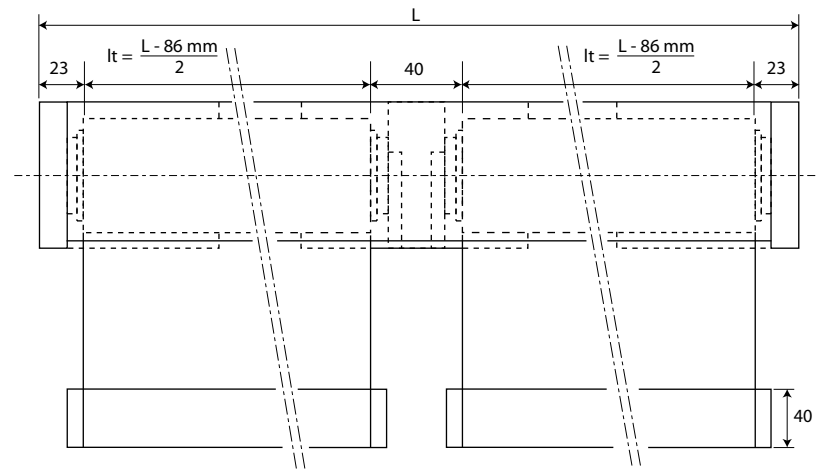
L - cm	80	100	120	140	160	180	200	220	240	260	280
67											

FIN = Finitura - Finish - Finition - Fertigung - Acabado - Wykończenie

L = Larghezza sistema (cm) - System width (cm) - Largeur système (cm) - Gesamtbreite (cm) - Ancho sistema (cm) - Szerokość systemu (cm)

CT = Classe tessuto - Fabric category - Catégorie tissu - Gewebegruppe - Categoría tejido - Klasa tkaniny

C = Altezza tessuto (cm) - Fabric height (cm) - Hauteur de la toile (cm) - Stoff Höhe (cm) - Altura tejido (cm) - Wysokość tkaniny (cm)



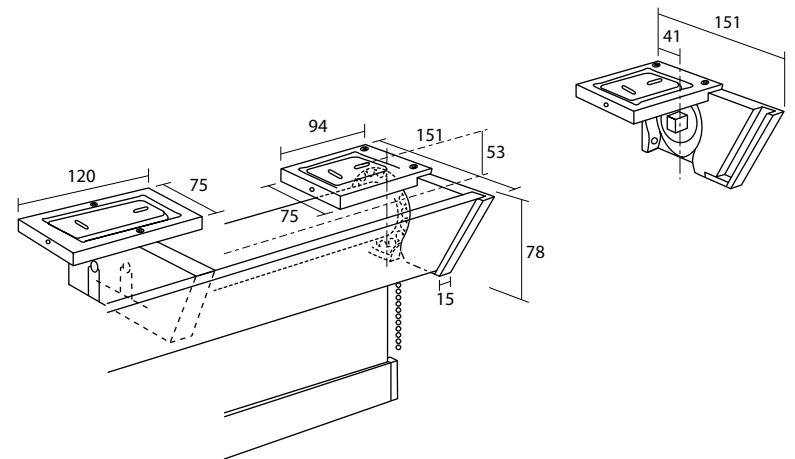
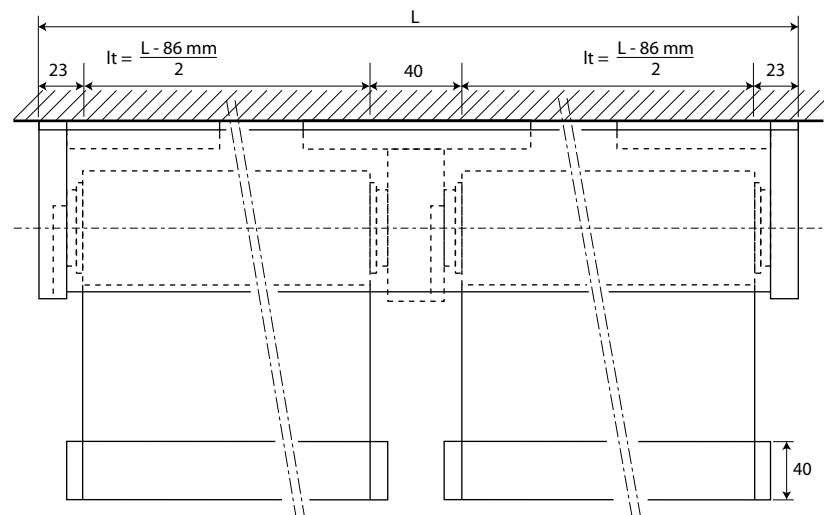
Cod. 763B14...SX / DX

Sistema continuo a parete
Wall consecutive system

Système continu de face
Wandsystem mit Seite an Seite Stoffen

Sistema pared continuo
System ścienny ciągły

Cod.	763419SX / DX	763439SX / DX
A - mm	163	213
H - mm	53	103



Cod. 763W24...SX / DX

Sistema continuo a soffitto
Ceiling consecutive system

Système continu plafond
Deckensystem mit Seite an Seite Stoffen

Sistema continuo techo
System sufitowy ciągły



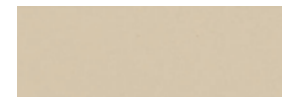
25



67



312



A3

A = Sporgenza supporto - Bracket's projection - Retour support - Träger Abstand - Escuadra de separación - Występ wspornika
H = Distanza parete - Wall distance - Retour du mur - Wand Abstand - Distancia pared - Odległość od ściany
L = Larghezza sistema (cm) - System width (cm) - Largeur système (cm) - Gesamtbreite (cm) - Ancho sistema (cm) - Szerokość systemu (cm)
It = Larghezza singolo tessuto - Fabric width per unit - Largeur chaque toile - Stoff Breite - Ancho de cada tejido - Szerokość pojedynczej tkaniny

FIN 25 - 312 - A3

Supporti - Brackets - Supports - Träger - Soportes - Wsporniki Cod. 763419 - 763429

L - cm CT	200						240						280						320					
	A	B	C	D	E	F	A	B	C	D	E	F	A	B	C	D	E	F	A	B	C	D	E	F
120	C - cm																							
140																								
160																								
180																								
200																								
220																								
240																								
260																								
280																								
300																								

L - cm CT	360						400						440						480					
	A	B	C	D	E	F	A	B	C	D	E	F	A	B	C	D	E	F	A	B	C	D	E	F
120	C - cm																							
140																								
160																								
180																								
200																								
220																								
240																								
260																								
280																								
300																								

L - cm CT	520						560																	
	A	B	C	D	E	F	A	B	C	D	E	F	A	B	C	D	E	F	A	B	C	D	E	F
120	C - cm																							
140																								
160																								
180																								
200																								
220																								
240																								
260																								
280																								
300																								

Maggiorazioni - Surcharges - Suppléments - Zuschläge - Suplementos - Dodatkowa opłata

L - cm	200	240	280	320	360	400	440	480	520	560
67										

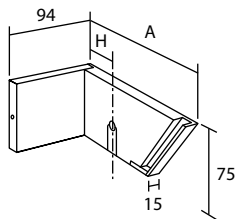
FIN = Finitura - Finish - Finition - Fertigung - Acabado - Wykończenie

L = Larghezza sistema (cm) - System width (cm) - Largeur système (cm) - Gesamtbreite (cm) - Ancho sistema (cm) - Szerokość systemu (cm)

CT = Classe tessuto - Fabric category - Catégorie tissu - Gewebegruppe - Categoría tejido - Klasa tkaniny

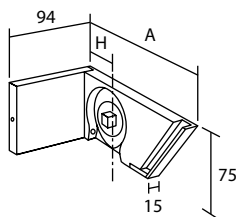
C = Altezza tessuto (cm) - Fabric height (cm) - Hauteur de la toile (cm) - Stoff Höhe (cm) - Altura tejido (cm) - Wysokość tkaniny (cm)

FOMAX



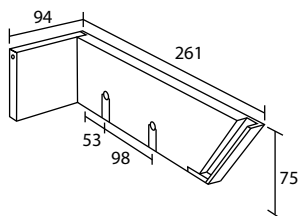
7634--
Lato perno
Pivot side
Côté pivot

Träger Achseseite
Lado pivote
Strona czopa

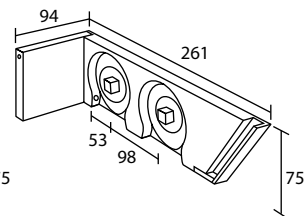


7634--
Lato catena
Chain side
Côté chainette

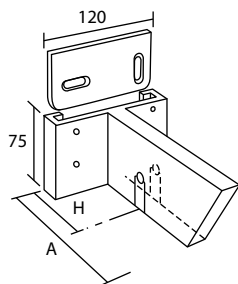
Träger Ketteseite
Lado cadena
Strona łańcuszka



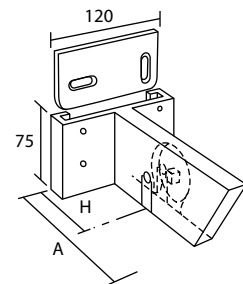
763458
Doppio lato perno
Double pivot side
Double côté pivot
Doppelträger Pchseseite
Doble lado pivote
Podwójny strona czopu



763459
Doppio lato catena
Double chain side
Double côté chainette
Doppelträger Cetteseite
Doble lado cadena
Podwójny strona łańcuszka



763614 763664
Intermedio P/P
Middle P/P
Intermédiaire P/P
Mittelträger P/P
Intermedio P/P
Środkowy P/P



763615 763665
Intermedio P/C
Middle P/C
Intermédiaire P/C
Mittelträger P/C
Intermedio P/C
Środkowy P/C

P = Lato perno - Pivot side - Côté pivot - Achseseite - Lado Pivote - Strona czopa
C = Lato catena - Chain side - Côté chainette - Ketteseite - Lado cadena - Strona łańcuszka

SISTEMA A PARETE - WALL SYSTEM - SYSTÈME DE FACE - WANDMONTAGE - SISTEMA PARED - SYSTEM ŚCIENNY

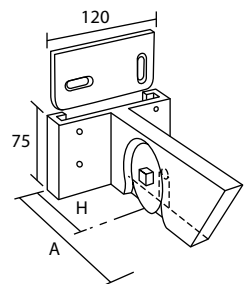
Cod.		763418SX / DX	763438SX / DX	763448SX / DX
FIN	A - mm	163	213	261
	H - mm	53	103	151
25 - 312 - A3				
67				

Cod.		763419SX / DX	763439SX / DX	763449SX / DX
FIN	A - mm	163	213	261
	H - mm	53	103	151
25 - 312 - A3				
67				

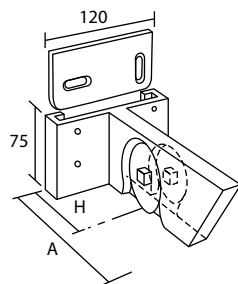
Cod.		763458SX / DX	763459SX / DX
FIN			
25 - 312 - A3			
67			

Cod.		763614	763664	763615	763665
FIN	A - mm	130	180	130	180
	H - mm	53	103	53	103
25 - 312 - A3					
67					

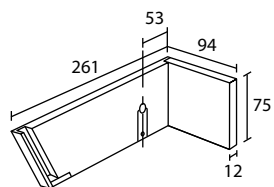
FOMAX



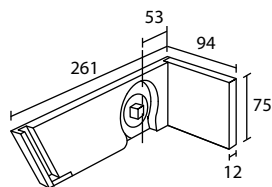
763616 763666
Intermedio C/P
Middle C/P
Intermédiaire C/P
Mittelträger C/P
Intermedio C/P
Środkowy C/P



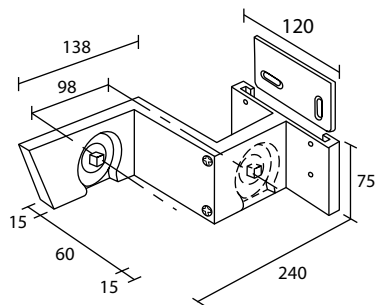
763617 763667
Intermedio C/C
Middle C/C
Intermédiaire C/C
Mittelträger C/C
Intermedio C/C
Środkowy C/C



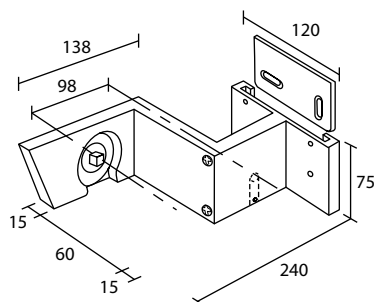
763578
Jumbo C
Jumbo C
Jumbo C
Jumboträger C
Jumbo C
Jumbo C



763579
Jumbo P
Jumbo P
Jumbo P
Jumboträger P
Jumbo P
Jumbo P



763534
Slalom P/P
Slalom P/P
Slalom P/P
Slalomträger P/P
Slalom P/P
Slalom P/P



763535
Slalom P/C
Slalom P/C
Slalom P/C
Slalomträger P/C
Slalom P/C
Slalom P/C

P = Lato perno - Pivot side - Côté pivot - Achseseite - Lado Pivote - Strona czopa
C = Lato catena - Chain side - Côté chainette - Ketteseite - Lado cadena - Strona łańcuszka

SISTEMA A PARETE - WALL SYSTEM - SYSTÈME DE FACE - WANDMONTAGE - SISTEMA PARED - SYSTEM ŚCIENNY

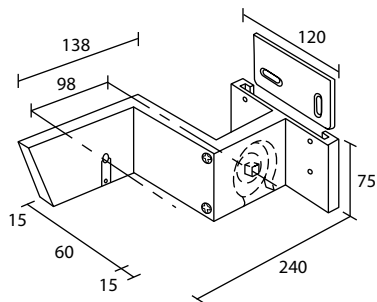
Cod.		763616	763666	763617	763667
FIN	A - mm	130	180	130	180
	H - mm	53	103	53	103
25 - 312 - A3					
67					

Cod.	763578	763579
FIN		
25 - 312 - A3		
67		

Cod.	763534
FIN	
25 - 312 - A3	
67	

Cod.	763535
FIN	
25 - 312 - A3	
67	

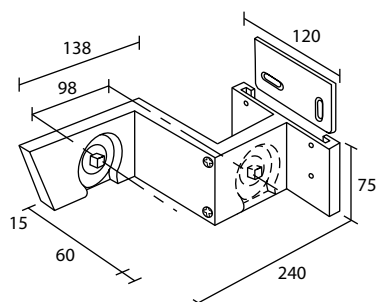
FOMAX



763536

Slalom C/P
Slalom C/P
Slalom C/P

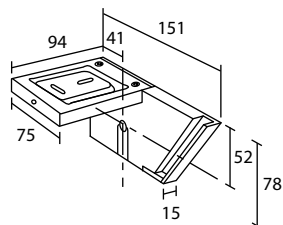
Slalomträger C/P
Slalom C/P
Slalom C/P



763537

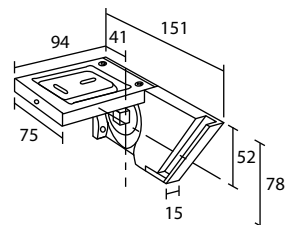
Slalom C/C
Slalom C/C
Slalom C/C

Slalomträger C/C
Slalom C/C
Slalom C/C



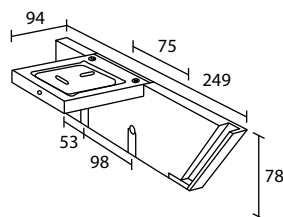
763428

Lato perno
Pivot side
Côté pivot
Träger Achseseite
Lado pivote
Strona czopa



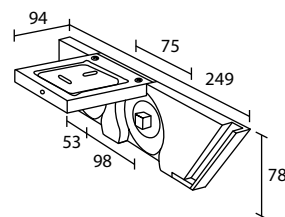
763429

Lato catena
Chain side
Côté chainette
Träger Ketteseite
Lado cadena
Strona łańcuszka



923468

Doppio P
Double P
Double P
Doppelträger P
Doble P
Podwójny P



923469

Doppio C
Double C
Double C
Doppelträger C
Doble C
Podwójny C

P = Lato perno - Pivot side - Côté pivot - Achseseite - Lado Pivote - Strona czopa
C = Lato catena - Chain side - Côté chainette - Ketteseite - Lado cadena - Strona łańcuszka

SISTEMA A PARETE - WALL SYSTEM - SYSTÈME DE FACE - WANDMONTAGE - SISTEMA PARED - SYSTEM ŚCIENNY

Cod. **763536SX / DX**

FIN
25 - 312 - A3
67

Cod. **763537SX / DX**

FIN
25 - 312 - A3
67

SISTEMA A SOFFITTO - CEILING SYSTEM - SYSTÈME PLAFOND - DECKENMONTAGE - SISTEMA TECHO - SYSTEM SUFITOWY

Cod. **763428SX / DX**

FIN
25 - 312 - A3
67

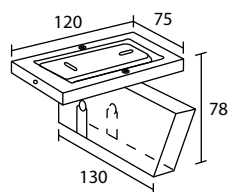
763429SX / DX

Cod. **923468SX / DX**

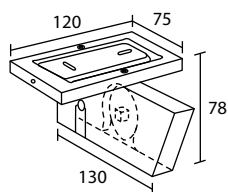
FIN
25 - 312 - A3
67

923469SX / DX

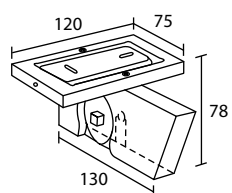
FOMAX



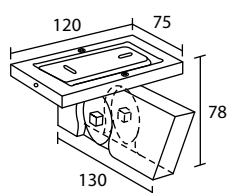
763624
Intermedio P/P
Middle P/P
Intermédiaire P/P
Mittelträger P/P
Intermedio P/P
Środkowy P/P



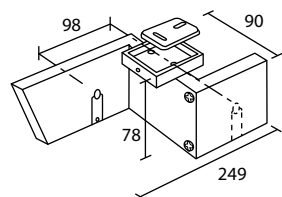
923625
Intermedio P/C
Middle P/C
Intermédiaire P/C
Mittelträger P/C
Intermedio P/C
Środkowy P/C



763626
Intermedio C/P
Middle C/P
Intermédiaire C/P
Mittelträger C/P
Intermedio C/P
Środkowy C/P

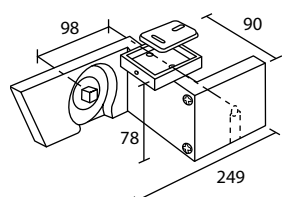


763627
Intermedio C/C
Middle C/C
Intermédiaire C/C
Mittelträger C/C
Intermedio C/C
Środkowy C/C



763544
Slalom P/P
Slalom P/P
Slalom P/P

Slalomträger P/P
Slalom P/P
Slalom P/P



763545
Slalom P/C
Slalom P/C
Slalom P/C

Slalomträger P/C
Slalom P/C
Slalom P/C

P = Lato perno - Pivot side - Côté pivot - Achseseite - Lado Pivote - Strona czopa
C = Lato catena - Chain side - Côté chainette - Ketteseite - Lado cadena - Strona łańcuszka

SISTEMA A SOFFITTO - CEILING SYSTEM - SYSTÈME PLAFOND - DECKENMONTAGE - SISTEMATECHO - SYSTEM SUFITOWY

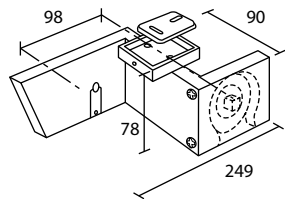
Cod.	763624	923625
FIN		
25 - 312 - A3		
67		

Cod.	763626	763627
FIN		
25 - 312 - A3		
67		

Cod.	763544SX / DX
FIN	
25 - 312 - A3	
67	

Cod.	763545SX / DX
FIN	
25 - 312 - A3	
67	

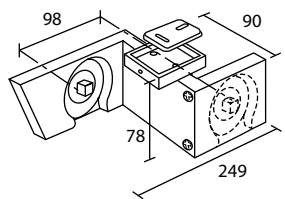
FOMAX



763546

Slalom C/P
Slalom C/P
Slalom C/P

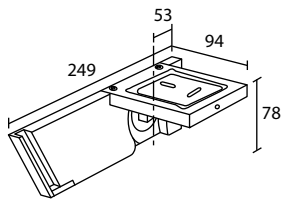
Slalomträger C/P
Slalom C/P
Slalom C/P



763547

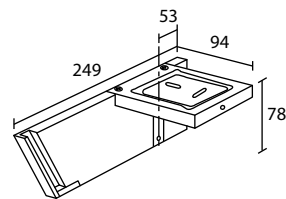
Slalom C/C
Slalom C/C
Slalom C/C

Slalomträger C/C
Slalom C/C
Slalom C/C



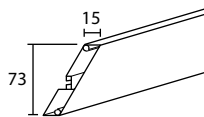
763529

Jumbo C
Jumbo C
Jumbo C
Jumboträger C
Jumbo C
Jumbo C



763528

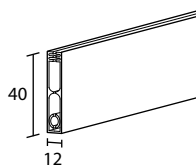
Jumbo P
Jumbo P
Jumbo P
Jumboträger P
Jumbo P
Jumbo Pb



933200

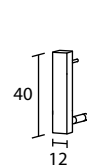
Profilo frontale
Frontal profile
Profil frontal

Blende
Perfil frontal
Profil przedni



403120

Peso
Weight bar
Barre de lestage
Beschwerungsprofil
Perfil contrapeso
Obciążnik



403125

Tappo per peso
Endcap for weight bar
Bouchon pour barre de lestage
Endkappe Für Beschwerungsprofil
Tapón para contrapeso
Zaślepka obciążnika

P = Lato perno - Pivot side - Côté pivot - Achseseite - Lado Pivote - Strona czopa
C = Lato catena - Chain side - Côté chainette - Ketteseite - Lado cadena - Strona łańcuszka

SISTEMA A SOFFITTO - CEILING SYSTEM - SYSTÈME PLAFOND - DECKENMONTAGE - SISTEMATECHO - SYSTEM SUFITOWY

Cod.	763546SX / DX
FIN	
25 - 312 - A3	
67	

Cod.	763547SX / DX
FIN	
25 - 312 - A3	
67	

Cod.	763529SX / DX	763528SX / DX
FIN		
25 - 312 - A3		
67		

COMPONENTI - COMPONENTS - COMPOSANTS - ZUBEHÖR - COMPONENTES - CZĘŚCI

Cod.	933200
FIN	L - mt
25 - 312 - A3	1
67	

Cod.	403120	403125
FIN	L - mt	
25 - 312 - A3	1	
67		