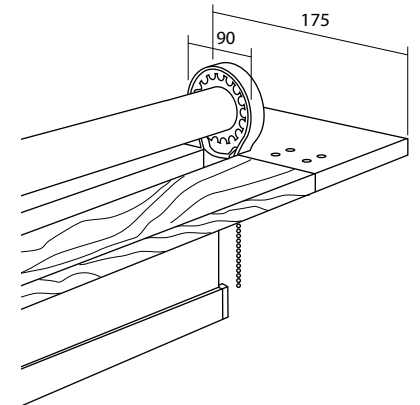
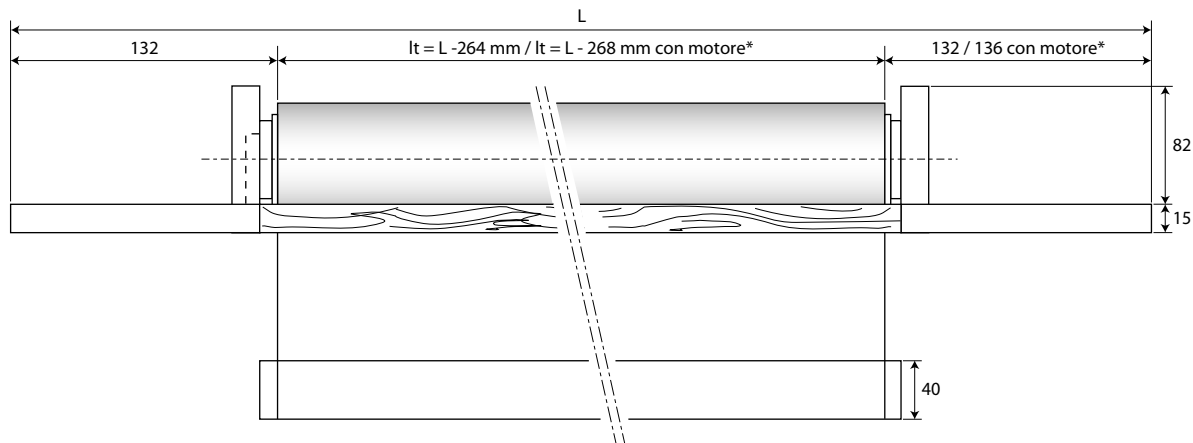




ORIONE Fin. | **25B**



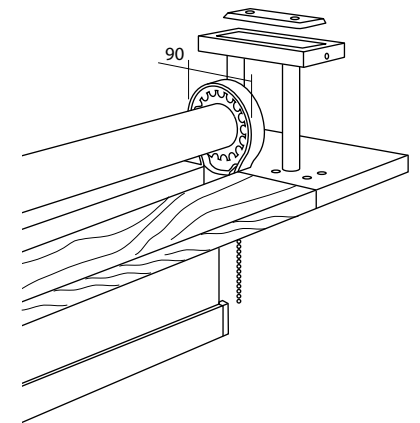
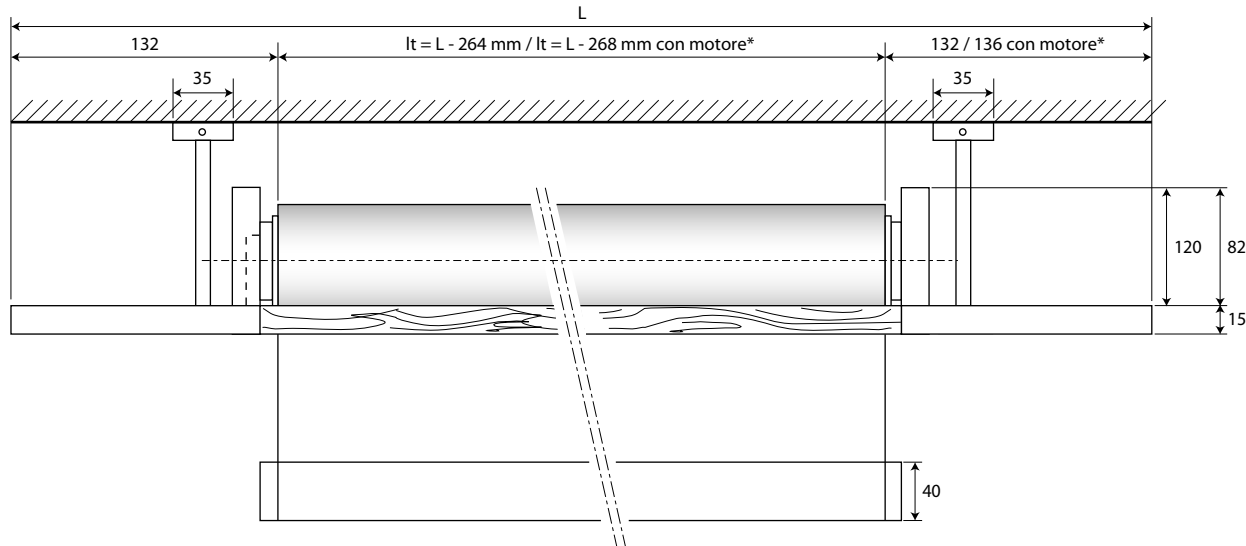


Cod. 733A19...SX / DX

Sistema a parete
Wall system

Système de face
Wandmontage

Sistema pared
System ścienny



Cod. 733T29...SX / DX

Sistema a soffitto
Ceiling system

Système plafond
Deckenmontage

Sistema techo
System sufitowy



25



67



B



D



T



W

FIN 25

Supporti - Brackets - Supports - Träger - Soportes - Wsporniki Cod.733419

L - cm CT	160						180						200						220					
	A	B	C	D	E	F	A	B	C	D	E	F	A	B	C	D	E	F	A	B	C	D	E	F
120	C - cm																							
140																								
160																								
180																								
200																								
220																								
240																								
260																								
280																								
300																								

L - cm CT	240						260						280						300					
	A	B	C	D	E	F	A	B	C	D	E	F	A	B	C	D	E	F	A	B	C	D	E	F
120	C - cm																							
140																								
160																								
180																								
200																								
220																								
240																								
260																								
280																								
300																								

Maggiorazioni - Surcharges - Suppléments - Zuschläge - Suplementos - Dodatkowa opłata

L - cm	160	180	200	220	240	260	280	300
67								
25 B - D - T - W								
67 B - D - T - W								
N&D								

Maggiorazione sistema a soffitto - Surcharge for ceiling system - Supplément pour système plafond
Zuschlag für Decken System - Suplemento por sistema a techo - Dopłata za system sufitowy

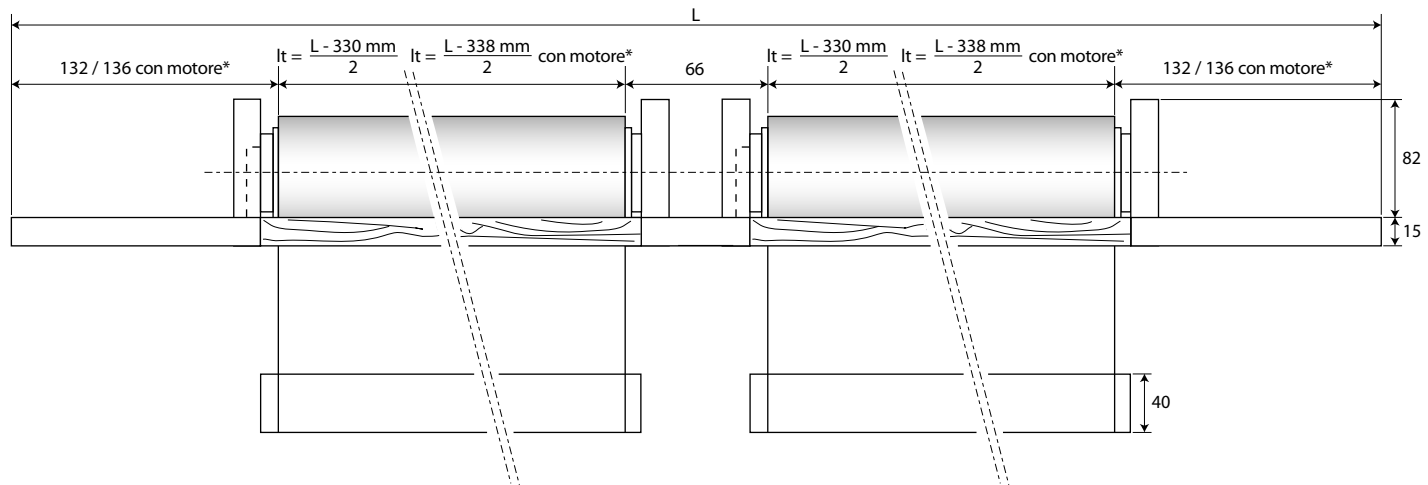
L - cm	160	180	200	220	240	260	280	300
25								
67								
25 B - D - T - W								
67 B - D - T - W								

FIN = Finitura - Finish - Finition - Fertigung - Acabado - Wykończenie

L = Larghezza sistema (cm) - System width (cm) - Largeur système (cm) - Gesamtbreite (cm) - Ancho sistema (cm) - Szerokość systemu (cm)

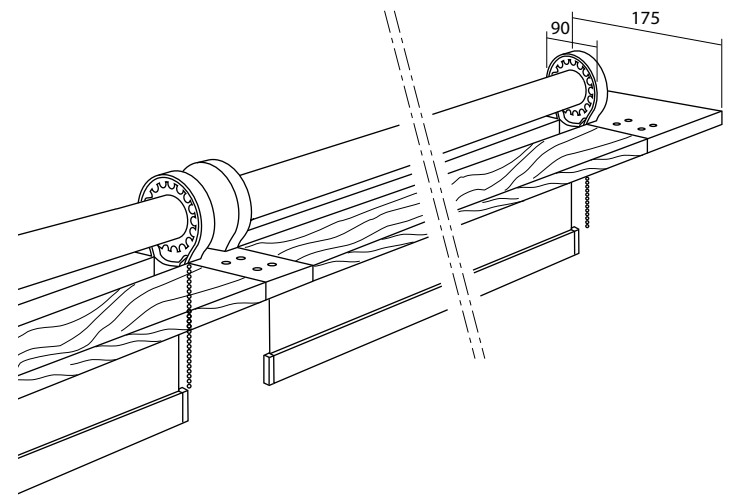
CT = Classe tessuto - Fabric category - Catégorie tissu - Gewebegruppe - Categoría tejido - Klasa tkaniny

C = Altezza tessuto (cm) - Fabric height (cm) - Hauteur de la toile (cm) - Stoff Höhe (cm) - Altura tejido (cm) - Wysokość tkaniny (cm)



Cod. 733B14

Sistema continuo a parete
 Wall consecutive system
 Système continu de face
 Wandsystem mit Seite an Seite Stoffen
 Sistema pared continuo
 System ścienny ciągły



25



67



B



D



T



W

FIN 25

Supporti - Brackets - Supports - Träger - Soportes - Wsporniki Cod.733614

L - cm CT	240						280						320						360					
	A	B	C	D	E	F	A	B	C	D	E	F	A	B	C	D	E	F	A	B	C	D	E	F
120	C - cm																							
140																								
160																								
180																								
200																								
220																								
240																								
260																								
280																								
300																								

L - cm CT	400						440						480						520					
	A	B	C	D	E	F	A	B	C	D	E	F	A	B	C	D	E	F	A	B	C	D	E	F
120	C - cm																							
140																								
160																								
180																								
200																								
220																								
240																								
260																								
280																								
300																								

L - cm CT	560						600																	
	A	B	C	D	E	F	A	B	C	D	E	F												
120	C - cm																							
140																								
160																								
180																								
200																								
220																								
240																								
260																								
280																								
300																								

Maggiorazioni - Surcharges - Suppléments - Zuschläge - Suplementos - Dodatkowa opłata

L - cm	240	280	320	360	400	440	480	520	560	600
67										
25 B - D - T - W										
67 B - D - T - W										
N&D										

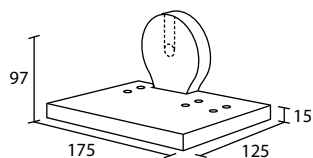
FIN = Finitura - Finish - Finition - Fertigung - Acabado - Wykończenie

L = Larghezza sistema (cm) - System width (cm) - Largeur système (cm) - Gesamtbreite (cm) - Ancho sistema (cm) - Szerokość systemu (cm)

CT = Classe tessuto - Fabric category - Catégorie tissu - Gewebegruppe - Categoría tejido - Klasa tkaniny

C = Altezza tessuto (cm) - Fabric height (cm) - Hauteur de la toile (cm) - Stoff Höhe (cm) - Altura tejido (cm) - Wysokość tkaniny (cm)

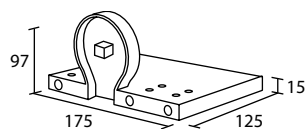
ORIONE



733418

Lato perno
Pivot side
Côté pivot

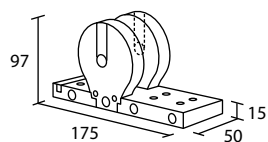
Achseseite
Lado pivote
Strona czopa



733419

Lato catena
Chain side
Côté chainette

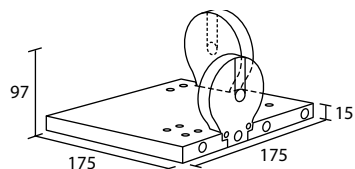
Ketteseite
Lado cadena
Strona łańcuszka



733614

Intermedio P/P
Middle P/P
Intermédiaire P/P

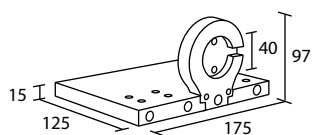
Mittelträger P/P
Intermedio P/P
Środkowy P/P



733674

Angolo P/P
Corner bracket P/P
Support d'angle P/P

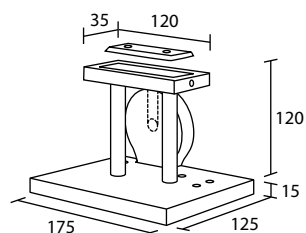
EckenTräger P/P
Soporte de ángulo P/P
Naroże P/P



733439

Lato motore
Motor side
Côté moteur

Motorseite
Lado motor
Strona napędu



733428

Lato perno
Pivot side
Côté pivot

Achseseite
Lado pivote
Strona czopa

P = Lato perno - Pivot side - Côté pivot - Achseseite - Lado Pivote - Strona czopa
C = Lato catena - Chain side - Côté chainette - Ketteseite - Lado cadena - Strona łańcuszka

SISTEMA A PARETE - WALL SYSTEM - SYSTÈME DE FACE - WANDMONTAGE - SISTEMA PARED - SYSTEM ŚCIENNY

Cod.	733418SX / DX
FIN	
25	
67	

Cod.	733419SX / DX
FIN	
25	
67	

Cod.	733614
FIN	
25	
67	

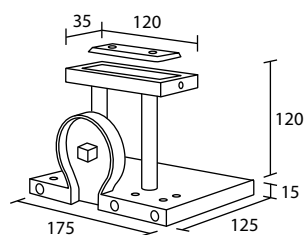
Cod.	733674
FIN	
25	
67	

Cod.	733439SX / DX
FIN	Ø mm
25	40
67	

SISTEMA A SOFFITTO - CEILING SYSTEM - SYSTÈME PLAFOND - DECKENMONTAGE - SISTEMA TECHO - SYSTEM SUFITOWY

Cod.	733428SX / DX
FIN	
25	
67	

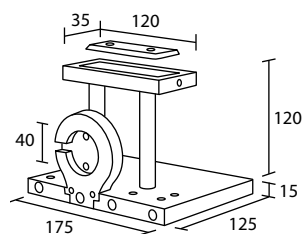
ORIONE



733429

Lato catena
Chain side
Côté chainette

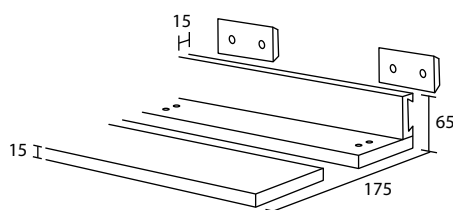
Ketteseite
Lado cadena
Strona łańcuszka



733449

Lato motore
Motor side
Côté moteur

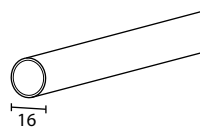
Motorseite
Lado motor
Strona napędu



733500

Struttura in alluminio
Aluminium frame
Structure en aluminium

Aluminium struktur
Estructura de aluminio
Konstrukcja aluminiowa



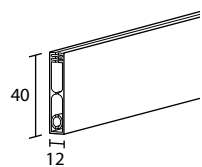
164100

Peso
Weight bar
Barre de lestage
Beschwerungsprofil
Perfil contrapeso
Obciążnik



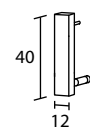
163055

Tappo per peso
Endcap for weight bar
Bouchon pour barre de lestage
Endkappe Für Beschwerungsprofil
Tapón para contrapeso
Zaślepka obciążnika



403120

Peso
Weight bar
Barre de lestage
Beschwerungsprofil
Perfil contrapeso
Obciążnik



403125

Tappo per peso
Endcap for weight bar
Bouchon pour barre de lestage
Endkappe Für Beschwerungsprofil
Tapón para contrapeso
Zaślepka obciążnika

P = Lato perno - Pivot side - Côté pivot - Achseseite - Lado Pivote - Strona czopa
C = Lato catena - Chain side - Côté chainette - Ketteseite - Lado cadena - Strona łańcuszka

SISTEMA A SOFFITTO - CEILING SYSTEM - SYSTÈME PLAFOND - DECKENMONTAGE - SISTEMATECHO - SYSTEM SUFITOWY

Cod.	733429SX / DX	
FIN		
25		
67		

Cod.	733449SX / DX	
FIN	Ø mm	40
25		
67		

COMPONENTI - COMPONENTS - COMPOSANTS - ZUBEHÖR - COMPONENTES - CZĘŚCI

Cod.	733500	
FIN	L - mt	1
25		
67		
B - D - T - W		

Cod.	164100	163055
FIN	L - mt	1
25 - 312		
67		

Cod.	403120	403125
FIN	L - mt	1
25 - 312		
65 - 67		