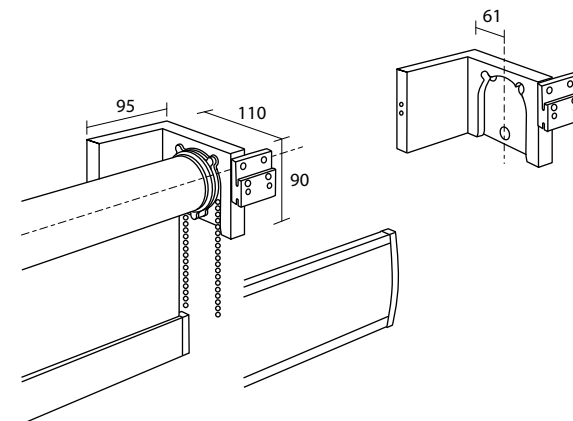
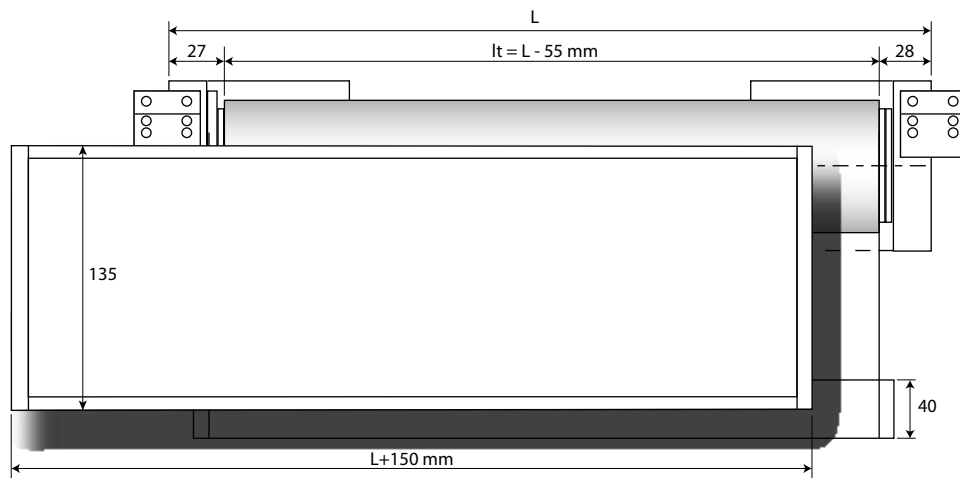




PERSEO 135 Fin. | **25B1**



PERSEO 135

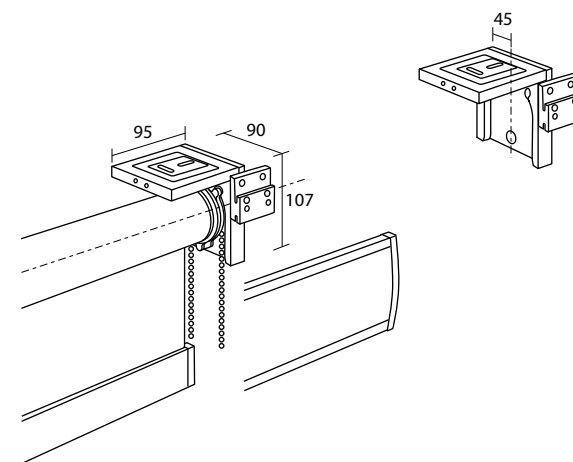
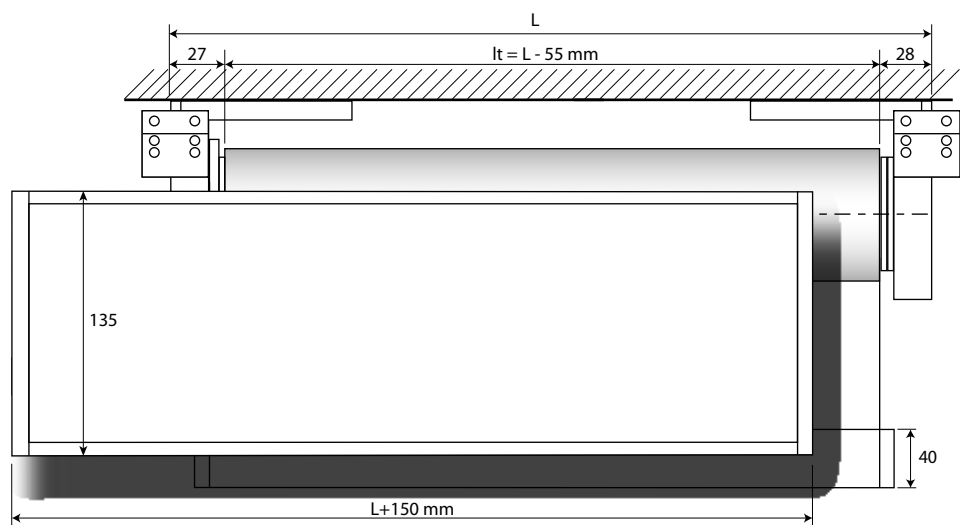


Cod. 383A19...SX / DX

Sistema a parete
Wall system

Système de face
Wandmontage

Sistema pared
System ścienny



Cod. 383T19...SX / DX

Sistema a soffitto
Ceiling system

Système plafond
Deckenmontage

Sistema techo
System sufitowy



18



25



65



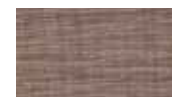
67



312



B1



B2



B3



B4

L = Larghezza sistema (cm) - System width (cm) - Largeur système (cm) - Gesamtbreite (cm) - Ancho sistema (cm) - Szerokość systemu (cm)
lt = Larghezza singolo tessuto - Fabric width per unit - Largeur chaque toile - Stoff Breite - Ancho de cada tejido - Szerokość pojedynczej tkaniny

PERSEO 135



FIN 18 - 25 - 312

L - cm CT	240						260						280					
	A	B	C	D	E	F	A	B	C	D	E	F	A	B	C	D	E	F
120	C - cm																	
140																		
160																		
180																		
200																		
220																		
240																		
260																		
280																		
300																		
320																		

L - cm CT	300						320						340					
	A	B	C	D	E	F	A	B	C	D	E	F	A	B	C	D	E	F
120	C - cm																	
140																		
160																		
180																		
200																		
220																		
240																		
260																		
280																		
300																		
320																		

Maggiorazioni - Surcharges - Suppléments - Zuschläge - Suplementos - Dodatkowa opłata

L - cm	240	260	280	300	320	340
65 - 67						
18 B1 - B2 - B3 - B4						
25 B1 - B2 - B3 - B4						
65 B1 - B2 - B3 - B4						
67 B1 - B2 - B3 - B4						
312 B1 - B2 - B3 - B4						

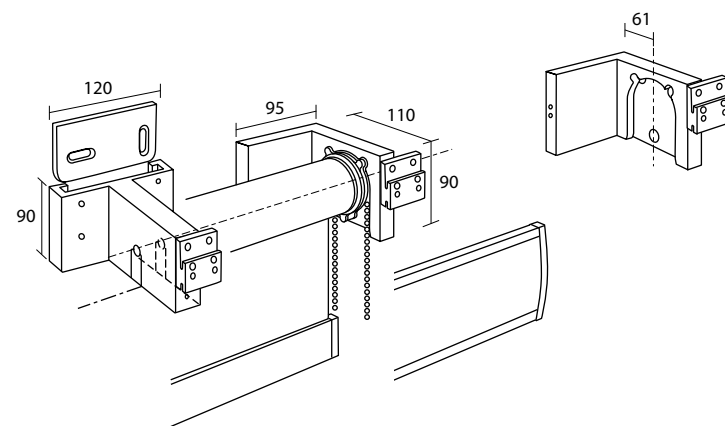
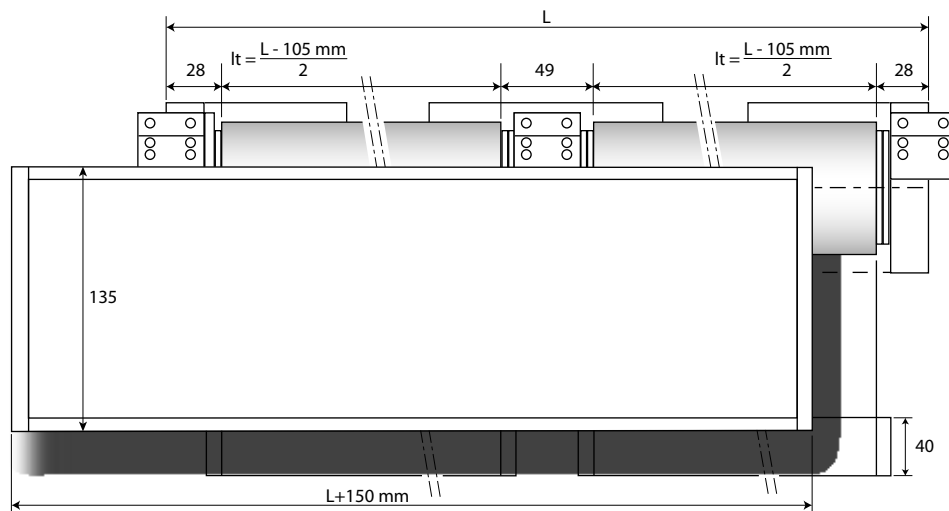
FIN = Finitura - Finish - Finition - Fertigung - Acabado - Wykończenie

L = Larghezza sistema (cm) - System width (cm) - Largeur système (cm) - Gesamtbreite (cm) - Ancho sistema (cm) - Szerokość systemu (cm)

CT = Classe tessuto - Fabric category - Catégorie tissu - Gewebegruppe - Categoría tejido - Klasa tkaniny

C = Altezza tessuto (cm) - Fabric height (cm) - Hauteur de la toile (cm) - Stoff Höhe (cm) - Altura tejido (cm) - Wysokość tkaniny (cm)

PERSEO 135

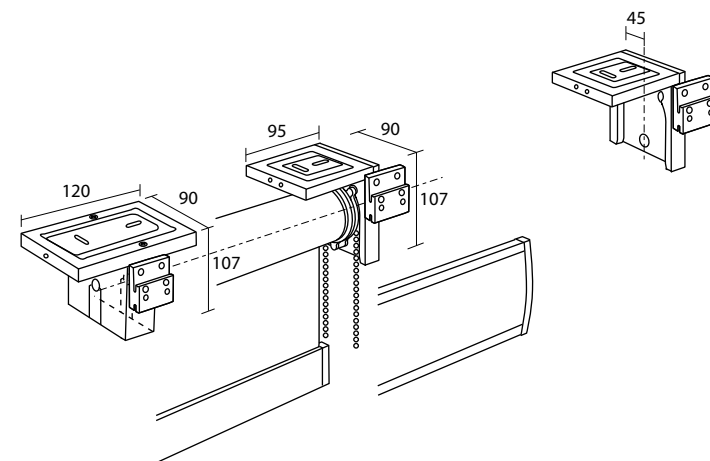
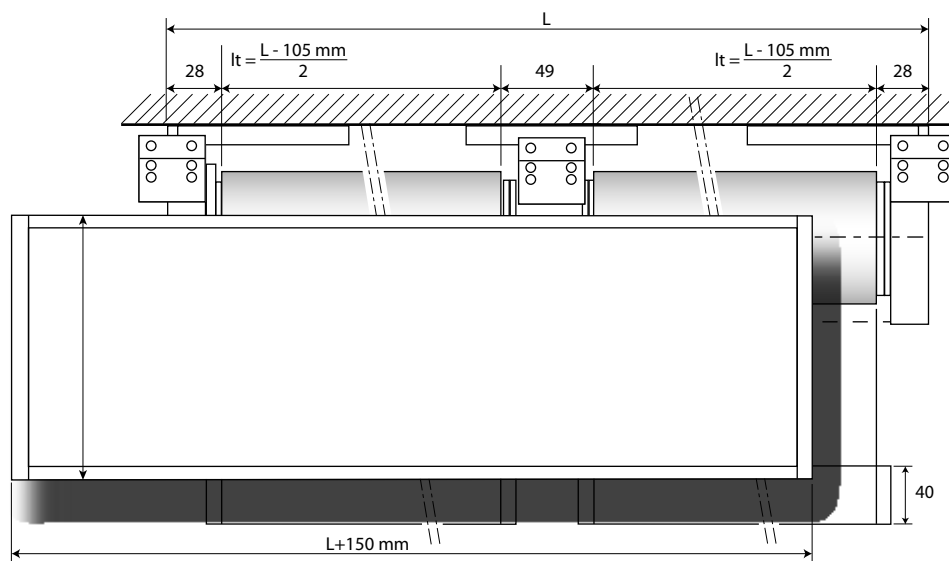


Cod. 383B14...SX / DX

Sistema continuo a parete
Wall consecutive system

Système continu de face
Wandsystem mit Seite an Seite Stoffen

Sistema pared continuo
System ścienny ciągły



Cod. 383W24...SX / DX

Sistema continuo a soffitto
Ceiling consecutive system

Système continu plafond
Deckensystem mit Seite an Seite Stoffen

Sistema continuo techo
System sufitowy ciągły



18



25



65



67



312



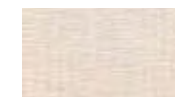
B1



B2



B3



B4

L = Larghezza sistema (cm) - System width (cm) - Largeur système (cm) - Gesamtbreite (cm) - Ancho sistema (cm) - Szerokość systemu (cm)
lt = Larghezza singolo tessuto - Fabric width per unit - Largeur chaque toile - Stoff Breite - Ancho de cada tejido - Szerokość pojedynczej tkaniny

PERSEO 135



FIN 18 - 25 - 312

L - cm CT	400						440						480					
	A	B	C	D	E	F	A	B	C	D	E	F	A	B	C	D	E	F
120	C - cm																	
140																		
160																		
180																		
200																		
220																		
240																		
260																		
280																		
300																		
320																		

L - cm CT	520						560						600					
	A	B	C	D	E	F	A	B	C	D	E	F	A	B	C	D	E	F
120	C - cm																	
140																		
160																		
180																		
200																		
220																		
240																		
260																		
280																		
300																		
320																		

Maggiorazioni - Surcharges - Suppléments - Zuschläge - Suplementos - Dodatkowa opłata

L - cm	400	440	480	520	560	600
65 - 67						
18 B1 - B2 - B3 - B4						
25 B1 - B2 - B3 - B4						
65 B1 - B2 - B3 - B4						
67 B1 - B2 - B3 - B4						
312 B1 - B2 - B3 - B4						

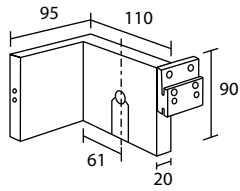
FIN = Finitura - Finish - Finition - Fertigung - Acabado - Wykończenie

L = Larghezza sistema (cm) - System width (cm) - Largeur système (cm) - Gesamtbreite (cm) - Ancho sistema (cm) - Szerokość systemu (cm)

CT = Classe tessuto - Fabric category - Catégorie tissu - Gewebegruppe - Categoría tejido - Klasa tkaniny

C = Altezza tessuto (cm) - Fabric height (cm) - Hauteur de la toile (cm) - Stoff Höhe (cm) - Altura tejido (cm) - Wysokość tkaniny (cm)

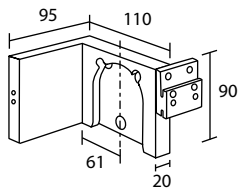
ERIS 105 - PERSEO 135



183418

Lato perno
Pivot side
Côté pivot

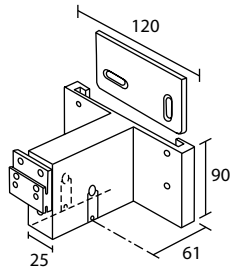
Träger Achseseite
Lado pivote
Strona czopa



183419

Lato catena
Chain side
Côté chainette

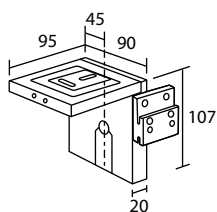
Träger Ketteseite
Lado cadena
Strona łańcuszka



183614

Intermedio P/P
Middle P/P
Intermédiaire P/P

Mittelträger P/P
Intermedio P/P
Środkowy P/P



183518

Lato perno
Pivot side
Côté pivot

Träger Achseseite
Lado pivote
Strona czopa

P = Lato perno - Pivot side - Côté pivot - Achseseite - Lado Pivote - Strona czopa
C = Lato catena - Chain side - Côté chainette - Ketteseite - Lado cadena - Strona łańcuszka

SISTEMA A PARETE - WALL SYSTEM - SYSTÈME DE FACE - WANDMONTAGE - SISTEMA PARED - SYSTEM ŚCIENNY

Cod.	183418SX / DX
FIN	
18 - 25	
65 - 67	
312	

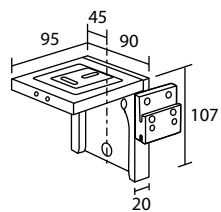
Cod.	183419SX / DX
FIN	
18 - 25	
65 - 67	
312	

Cod.	183614SX / DX
FIN	
18 - 25	
65 - 67	
312	

SISTEMA A SOFFITTO - CEILING SYSTEM - SYSTÈME PLAFOND - DECKENMONTAGE - SISTEMA TECHO - SYSTEM SUFITOWY

Cod.	183518
FIN	
18 - 25	
65 - 67	
312	

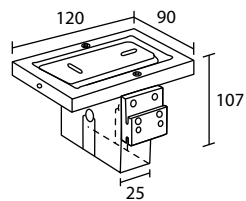
ERIS 105 - PERSEO 135



183519

Lato catena
Chain side
Côté chainette

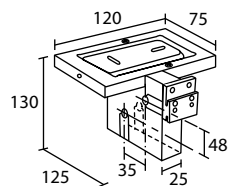
Träger Ketteseite
Lado cadena
Strona łańcuszka



183624

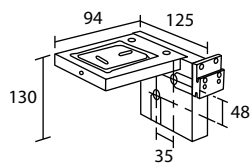
Intermedio P/P
Middle P/P
Intermédiaire P/P

Mittelträger P/P
Intermedio P/P
Środkowy P/P



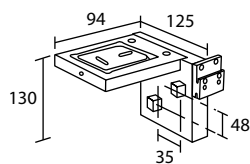
383624

Intermedio sfalsato P/P
More vertically located middle bracket P/P
Support intermédiaire décalé P/P
Versetzter Mittelträger P/P
Soporte intermedio colocado más arriba P/P
Pośredni wspornik przesunięty pionowo P/P



383468

Doppio sfalsato P
More vertically located double bracket P
Support double décalé P
Doppelt versetzter Träger P
Soporte doble colocado más arriba P
Podwójny wspornik przesunięty pionowo P



383469

Doppio sfalsato a C
More vertically located double bracket C
Support double décalé à C
Doppelt versetzter Träger C
Soporte doble colocado más arriba a C
Podwójny wspornik przesunięty pionowo względem C

P = Lato perno - Pivot side - Côté pivot - Achsesseite - Lado Pivote - Strona czopa

C = Lato catena - Chain side - Côté chainette - Ketteseite - Lado cadena - Strona łańcuszka

SISTEMA A SOFFITTO - CEILING SYSTEM - SYSTÈME PLAFOND - DECKENMONTAGE - SISTEMATECHO - SYSTEM SUFITOWY

Cod. **183419SX / DX**

FIN
18 - 25
65 - 67
312

Cod. **183624**

FIN
18 - 25
65 - 67
312

Cod. **383624**

FIN
18 - 25
65 - 67
312

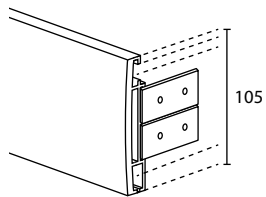
Cod. **383468**

FIN
18 - 25
65 - 67
312

Cod. **383469**

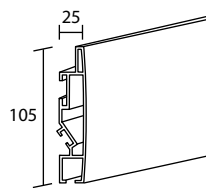
FIN
18 - 25
65 - 67
312

ERIS 105 - PERSEO 135

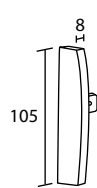


1030--
Angolare
Angle
Retour

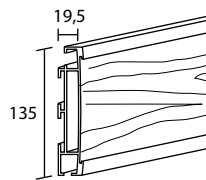
Kante
Ángulo
Narozny



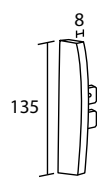
103200
Profilo frontale Eris
Frontal profile Eris
Profil frontal Eris
Blende Eris
Perfil frontal Eris
Profil przedni Eris



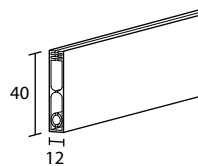
103111
Tappo Eris
End cap Eris
Bouchon Eris
Endkappe Eris
Tapón Eris
Zatyczka Eris



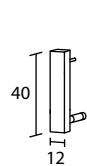
133100
Profilo frontale Perseo
Frontal profile Perseo
Profil frontal Perseo
Blende Perseo
Perfil frontal Perseo
Profil przedni Perseo



133121
Tappo Perseo
End cap Perseo
Bouchon Perseo
Endkappe Perseo
Tapón Perseo
Zatyczka Perseo



403120
Peso
Weight bar
Barre de lestage
Beschwerungsprofil
Perfil contrapeso
Obciążnik



403125
Tappo per peso
Endcap for weight bar
Bouchon pour barre de lestage
Endkappe für Beschwerungsprofil
Tapón para contrapeso
Zaślepka obciążnika

P = Lato perno - Pivot side - Côté pivot - Achseseite - Lado Pivote - Strona czopa
C = Lato catena - Chain side - Côté chainette - Ketteseite - Lado cadena - Strona łańcuszka

COMPONENTI - COMPONENTS - COMPOSANTS - ZUBEHÖR - COMPONENTES - CZĘŚCI

Cod.		103045SX / DX	103055SX / DX
FIN	l - mm	180	230
18 - 25			
65 - 67			
312			

Cod.		103200	103111
FIN	L - mt	1	
18 - 25			
65 - 67			
312			

Cod.		133100	133121SX / DX
FIN	L - mt	1	
18 - 25			
65 - 67			
312			
18 B1 - B2 - B3 - B4			
25 B1 - B2 - B3 - B4			
65 B1 - B2 - B3 - B4			
67 B1 - B2 - B3 - B4			
312 B1 - B2 - B3 - B4			

Cod.		403120	403125
FIN	L - mt	1	
18 - 25			
67			
312			