

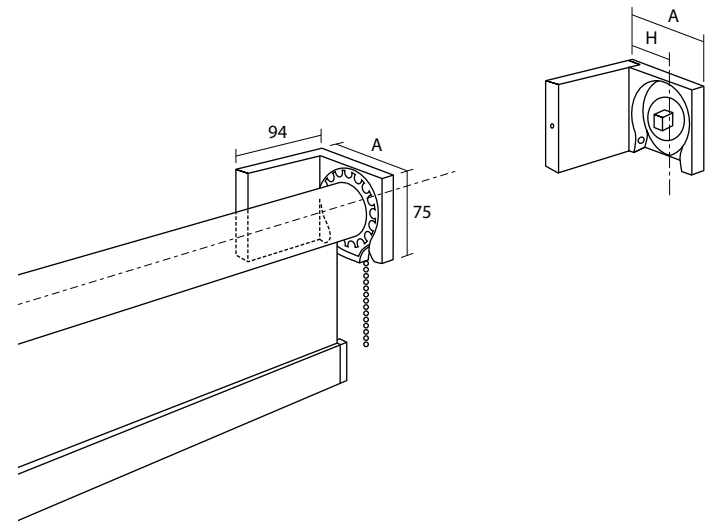
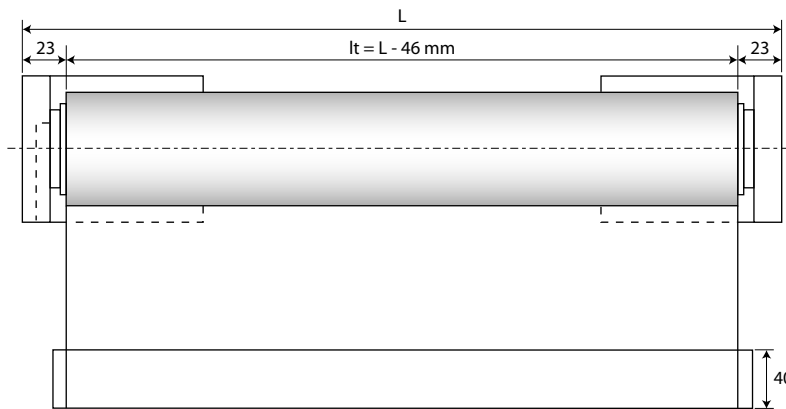








VEGA 50



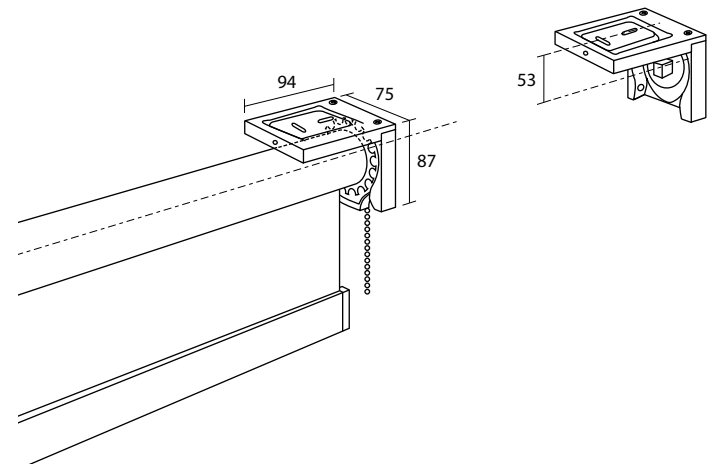
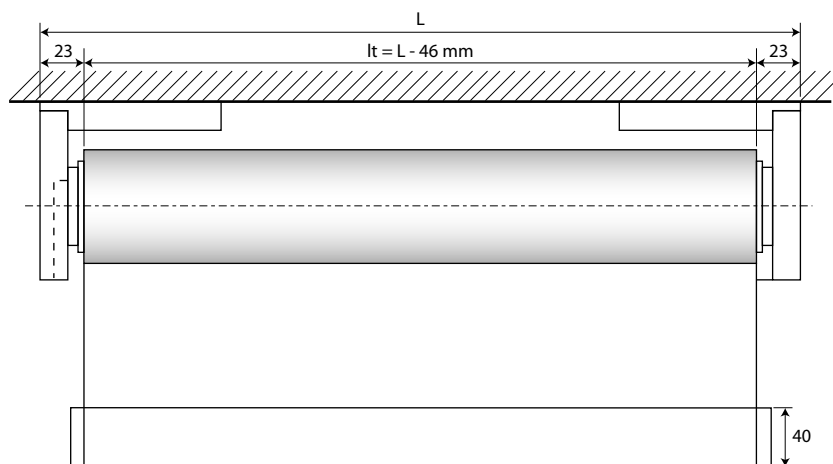
Cod. 903A19...SX / DX

Sistema a parete
Wall system

Système de face
Wandmontage

Sistema pared
System ścienny

Cod.	903419SX / DX	903439SX / DX	903449SX / DX	903479SX / DX
A - mm	94	144	192	242
H - mm	53	103	151	201



Cod. 903T29...SX / DX

Sistema a soffitto
Ceiling system

Système plafond
Deckenmontage

Sistema techo
System sufitowy



25



65



67



312

A = Sporgenza supporto - Bracket's projection - Retour support - Träger Abstand - Escuadra de separación - Występ wspornika
H = Distanza parete - Wall distance - Retour du mur - Wand Abstand - Distancia pared - Odległość od ściany
L = Larghezza sistema (cm) - System width (cm) - Largeur système (cm) - Gesamtbreite (cm) - Ancho sistema (cm) - Szerokość systemu (cm)
lt = Larghezza singolo tessuto - Fabric width per unit - Largeur chaque toile - Stoff Breite - Ancho de cada tejido - Szerokość pojedynczej tkaniny

FIN 25 - 312

Supporti - Brackets - Supports - Träger - Soportes - Wsporniki Cod. 903419 - 903429

L - cm CT	80						100						120						140					
	A	B	C	D	E	F	A	B	C	D	E	F	A	B	C	D	E	F	A	B	C	D	E	F
120	C - cm																							
140																								
160																								
180																								
200																								
220																								
240																								
260																								
280																								
300																								

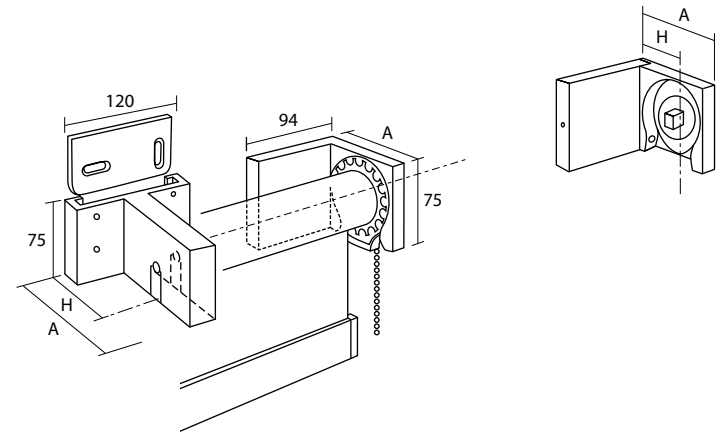
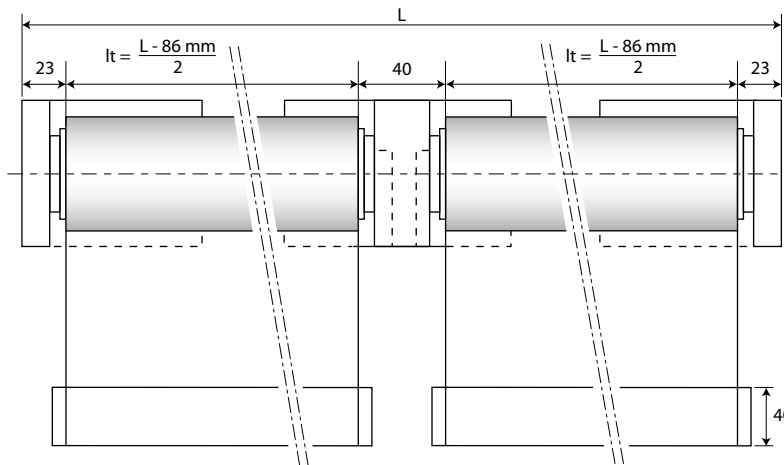
L - cm CT	160						180						200						220					
	A	B	C	D	E	F	A	B	C	D	E	F	A	B	C	D	E	F	A	B	C	D	E	F
120	C - cm																							
140																								
160																								
180																								
200																								
220																								
240																								
260																								
280																								
300																								

L - cm CT	240						260						280											
	A	B	C	D	E	F	A	B	C	D	E	F	A	B	C	D	E	F						
120	C - cm																							
140																								
160																								
180																								
200																								
220																								
240																								
260																								
280																								
300																								

Maggiorazioni - Surcharges - Suppléments - Zuschläge - Suplementos - Dodatkowa opłata

65 - 67	
N&D	

VEGA 50



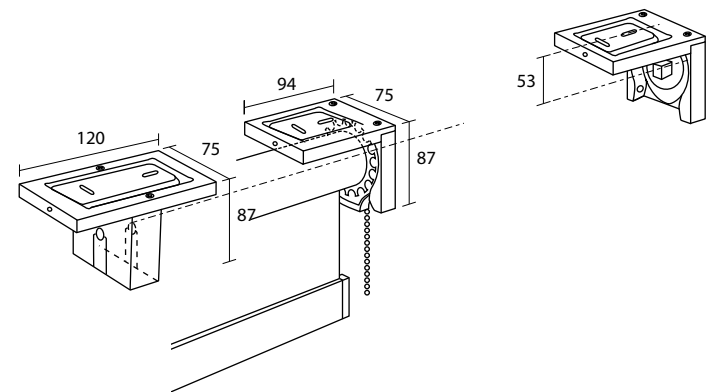
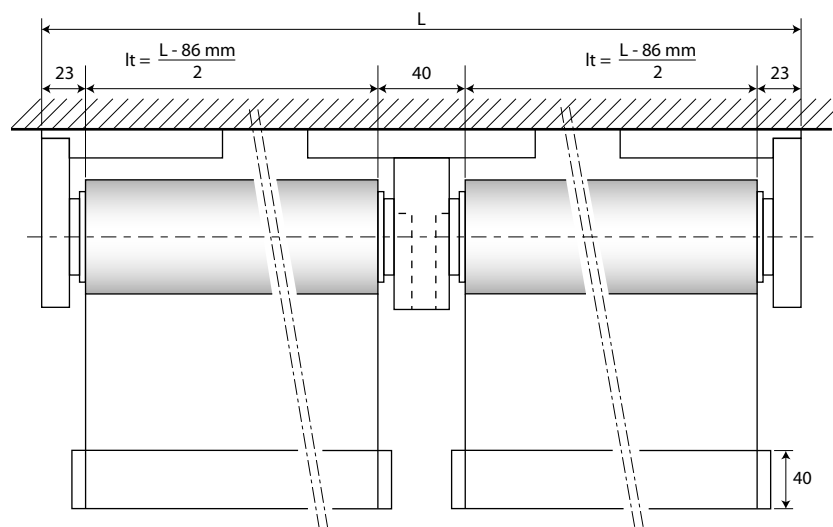
Cod. 903B14

Sistema continuo a parete
Wall consecutive system

Système continu de face
Wandsystem mit Seite an Seite Stoffen

Sistema pared continuo
System ścienny ciągły

Cod.	903614	903664
A - mm	94	144
H - mm	53	103



Cod. 903W24

Sistema continuo a soffitto
Ceiling consecutive system

Système continu plafond
Deckensystem mit Seite an Seite Stoffen

Sistema continuo techo
System sufitowy ciągły



25



65



67



312

A = Sporgenza supporto - Bracket's projection - Retour support - Träger Abstand - Escuadra de separación - Występ wspornika
H = Distanza parete - Wall distance - Retour du mur - Wand Abstand - Distancia pared - Odległość od ściany
L = Larghezza sistema (cm) - System width (cm) - Largeur système (cm) - Gesamtbreite (cm) - Ancho sistema (cm) - Szerokość systemu (cm)
lt = Larghezza singolo tessuto - Fabric width per unit - Largeur chaque toile - Stoff Breite - Ancho de cada tejido - Szerokość pojedynczej tkaniny

FIN 25 - 312

Supporti - Brackets - Supports - Träger - Soportes - Wsporniki Cod. 903614 - 903624

L - cm CT	200						240						280						320					
	A	B	C	D	E	F	A	B	C	D	E	F	A	B	C	D	E	F	A	B	C	D	E	F
120	C - cm																							
140																								
160																								
180																								
200																								
220																								
240																								
260																								
280																								
300																								

L - cm CT	360						400						440						480					
	A	B	C	D	E	F	A	B	C	D	E	F	A	B	C	D	E	F	A	B	C	D	E	F
120	C - cm																							
140																								
160																								
180																								
200																								
220																								
240																								
260																								
280																								
300																								

L - cm CT	520						560																	
	A	B	C	D	E	F	A	B	C	D	E	F												
120	C - cm																							
140																								
160																								
180																								
200																								
220																								
240																								
260																								
280																								
300																								

Maggiorazioni - Surcharges - Suppléments - Zuschläge - Suplementos - Dodatkowa opłata

65 - 67	
N&D	

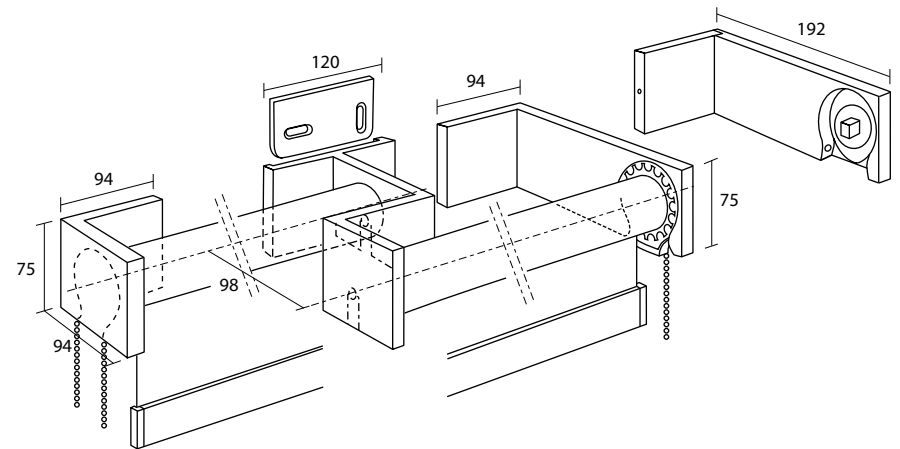
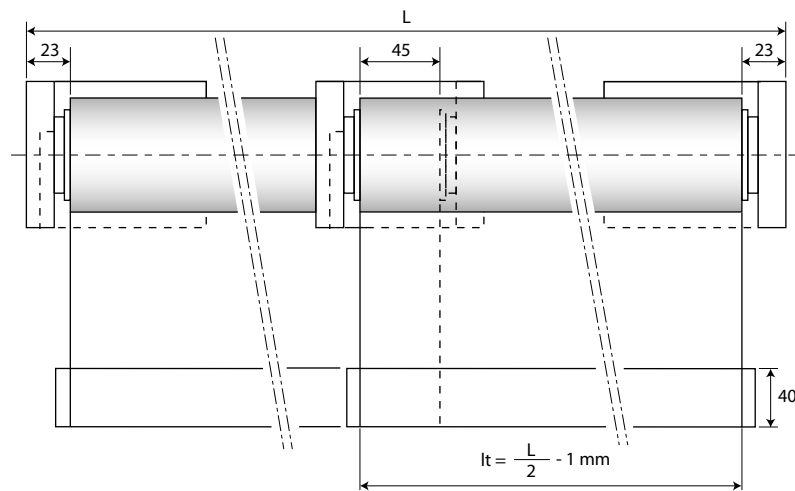
FIN = Finitura - Finish - Finition - Fertigung - Acabado - Wykończenie

L = Larghezza sistema (cm) - System width (cm) - Largeur système (cm) - Gesamtbreite (cm) - Ancho sistema (cm) - Szerokość systemu (cm)

CT = Classe tessuto - Fabric category - Catégorie tissu - Gewebegruppe - Categoría tejido - Klasa tkaniny

C = Altezza tessuto (cm) - Fabric height (cm) - Hauteur de la toile (cm) - Stoff Höhe (cm) - Altura tejido (cm) - Wysokość tkaniny (cm)

VEGA 50

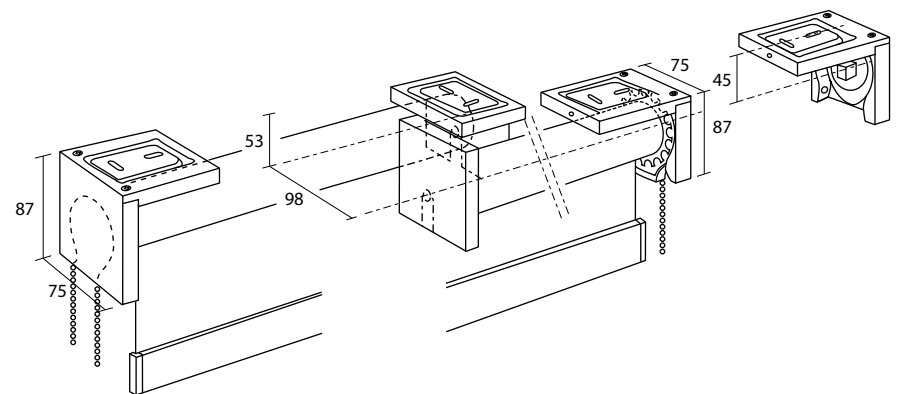
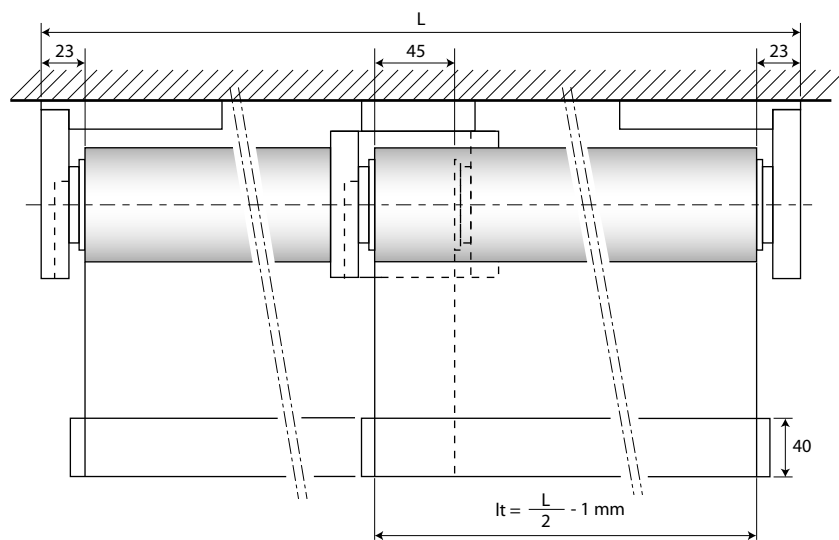


Cod. 903D34...SX / DX

Sistema a parete slalom 2 teli
Wall slalom double system

Système de face slalom double
Wandsystem Slalom mit zwei Stoffen Spaltlos

Sistema pared slalom 2 tejidos independientes
System ścienny slalom 2 tkaniny



Cod. 903S44...SX / DX

Sistema a soffitto slalom 2 teli
Ceiling slalom double system

Système plafond slalom double
Deckensystem Slalom mit zwei Stoffen Spaltlos

Sistema techo slalom 2 tejidos independientes
System sufitowy slalom 2 tkaniny



25



65



67



312

A = Sporgenza supporto - Bracket's projection - Retour support - Träger Abstand - Escuadra de separación - Występ wspornika
H = Distanza parete - Wall distance - Retour du mur - Wand Abstand - Distancia pared - Odległość od ściany
L = Larghezza sistema (cm) - System width (cm) - Largeur système (cm) - Gesamtbreite (cm) - Ancho sistema (cm) - Szerokość systemu (cm)
lt = Larghezza singolo tessuto - Fabric width per unit - Largeur chaque toile - Stoff Breite - Ancho de cada tejido - Szerokość pojedynczej tkaniny

FIN 25 - 312

Supporti - Brackets - Supports - Träger - Soportes - Wsporniki Cod. 903534 - 903544

L - cm CT	200						240						280						320					
	A	B	C	D	E	F	A	B	C	D	E	F	A	B	C	D	E	F	A	B	C	D	E	F
120	C - cm																							
140																								
160																								
180																								
200																								
220																								
240																								
260																								
280																								
300																								

L - cm CT	360						400						440						480					
	A	B	C	D	E	F	A	B	C	D	E	F	A	B	C	D	E	F	A	B	C	D	E	F
120	C - cm																							
140																								
160																								
180																								
200																								
220																								
240																								
260																								
280																								
300																								

L - cm CT	520						560																	
	A	B	C	D	E	F	A	B	C	D	E	F												
120	C - cm																							
140																								
160																								
180																								
200																								
220																								
240																								
260																								
280																								
300																								

Maggiorazioni - Surcharges - Suppléments - Zuschläge - Suplementos - Dodatkowa opłata

65 - 67	
N&D	

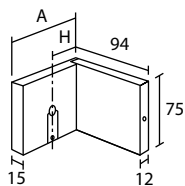
FIN = Finitura - Finish - Finition - Fertigung - Acabado - Wykończenie

L = Larghezza sistema (cm) - System width (cm) - Largeur système (cm) - Gesamtbreite (cm) - Ancho sistema (cm) - Szerokość systemu (cm)

CT = Classe tessuto - Fabric category - Catégorie tissu - Gewebegruppe - Categoría tejido - Klasa tkaniny

C = Altezza tessuto (cm) - Fabric height (cm) - Hauteur de la toile (cm) - Stoff Höhe (cm) - Altura tejido (cm) - Wysokość tkaniny (cm)

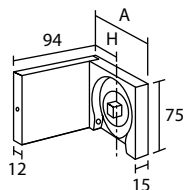
VEGA 50



9034--

Lato perno
Pivot side
Côté pivot

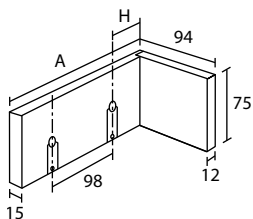
Träger Achseseite
Lado pivote
Strona czopa



9034--

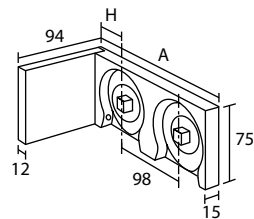
Lato catena
Chain side
Côté chainette

Träger Ketteseite
Lado cadena
Strona łańcuszka



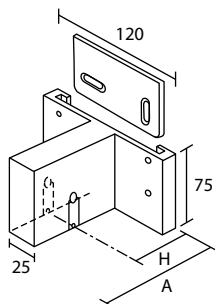
903458 903498

Doppio lato perno
Double pivot side
Double côté pivot
Doppelträger Pchseseite
Doble lado pivote
Podwójny strona czopu



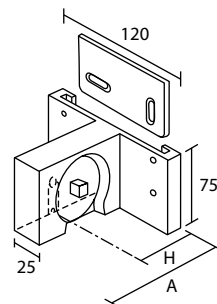
903459 903499

Doppio lato catena
Double chain side
Double côté chainette
Doppelträger Cetteseite
Doble lado cadena
Podwójny strona łańcuszka



903614 903664

Intermedio P/P
Middle P/P
Intermédiaire P/P
Mittelträger P/P
Intermedio P/P
Środkowy P/P



903615 903665

Intermedio P/C
Middle P/C
Intermédiaire P/C
Mittelträger P/C
Intermedio P/C
Środkowy P/C

P = Lato perno - Pivot side - Côté pivot - Achseseite - Lado Pivote - Strona czopa
C = Lato catena - Chain side - Côté chainette - Ketteseite - Lado cadena - Strona łańcuszka

SISTEMA A PARETE - WALL SYSTEM - SYSTÈME DE FACE - WANDMONTAGE - SISTEMA PARED - SYSTEM ŚCIENNY

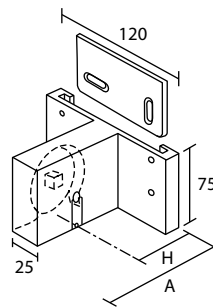
Cod.		903418SX / DX	903438SX / DX	903448SX / DX	903478SX / DX
FIN	A - mm	94	144	192	242
	H - mm	53	103	151	201
25 - 312					
65 - 67					

Cod.		903419SX / DX	903439SX / DX	903449SX / DX	903479SX / DX
FIN	A - mm	94	144	192	242
	H - mm	53	103	151	201
25 - 312					
65 - 67					

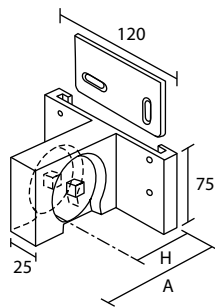
Cod.		903458SX / DX	903498SX / DX	903459SX / DX	903499SX / DX
FIN	A - mm	192	242	192	242
	H - mm	53	103	53	103
25 - 312					
65 - 67					

Cod.		903614	903664	903615	903665
FIN	A - mm	94	144	94	144
	H - mm	53	103	53	103
25 - 312					
65 - 67					

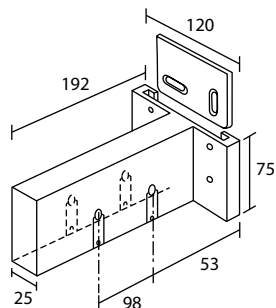
VEGA 50



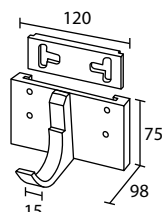
903616 903666
Intermedio C/P
Middle C/P
Intermédiaire C/P
Mittelträger C/P
Intermedio C/P
Środkowy C/P



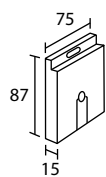
903617 903667
Intermedio C/C
Middle C/C
Intermédiaire C/C
Mittelträger C/C
Intermedio C/C
Środkowy C/C



903634
Intermedio doppio
Middle double
Intermédiaire double
Doppel-mittelträger
Intermedio doble
Środkowy podwójny



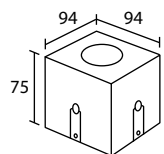
903609
Singolo passante
Bypassing
Single passant
Einzelträger vorübergehend
Intermedio pasante
Pojedynczy przelotowy



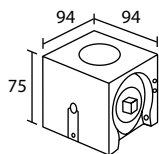
903698
Rosetta P
Recess bracket P
Naissance murale P
Wandlager P
Soporte lateral P
Podkładka okrągła P



903699
Rosetta C
Recess bracket C
Naissance murale C
Wandlager C
Soporte lateral C
Podkładka okrągła C



903674
Angolare interno P/P
Inner corner P/P
Angle interne P/P
Innen-eckenträger P/P
Angulo interno P/P
Kątownik wewnętrzny P/P



903675
Angolare interno P/C
Inner corner P/C
Angle interne P/C
Innen-eckenträger P/C
Angulo interno P/C
Kątownik wewnętrzny P/C

P = Lato perno - Pivot side - Côté pivot - Achseseite - Lado Pivote - Strona czopa
C = Lato catena - Chain side - Côté chainette - Ketteseite - Lado cadena - Strona łańcuszka

SISTEMA A PARETE - WALL SYSTEM - SYSTÈME DE FACE - WANDMONTAGE - SISTEMA PARED - SYSTEM ŚCIENNY

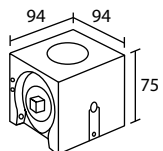
Cod.		903616	903666	903617	903667
FIN	A - mm	94	144	94	144
	H - mm	53	103	53	103
25 - 312					
65 - 67					

Cod.		903634	903609
FIN			
25 - 312			
65 - 67			

Cod.		903698SX / DX	903699SX / DX
FIN			
25 - 312			
65 - 67			

Cod.		903674	903675
FIN			
25 - 312			
65 - 67			

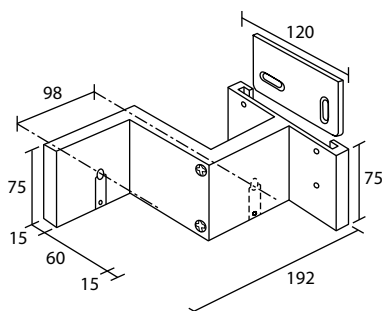
VEGA 50



903676

Angolare interno C/P
Inner corner C/P
Angle interne C/P

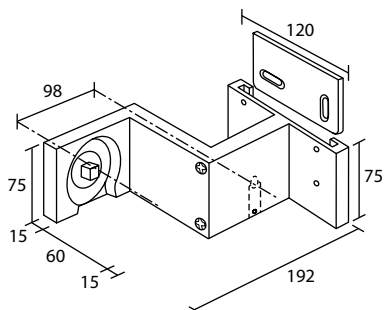
Innen-eckenträger C/P
Angulo interno C/P
Kątownik wewnętrzny C/P



903534

Slalom P/P
Slalom P/P
Slalom P/P

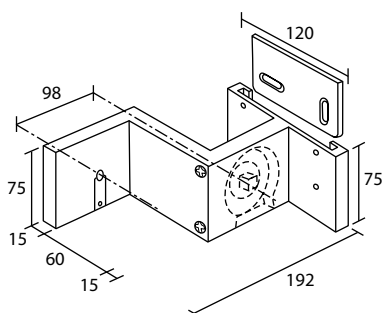
Slalomträger P/P
Slalom P/P
Slalom P/P



903535

Slalom P/C
Slalom P/C
Slalom P/C

Slalomträger P/C
Slalom P/C
Slalom P/C



903536

Slalom C/P
Slalom C/P
Slalom C/P

Slalomträger C/P
Slalom C/P
Slalom C/P

P = Lato perno - Pivot side - Côté pivot - Achseseite - Lado Pivote - Strona czopa
C = Lato catena - Chain side - Côté chainette - Ketteseite - Lado cadena - Strona łańcuszka

SISTEMA A PARETE - WALL SYSTEM - SYSTÈME DE FACE - WANDMONTAGE - SISTEMA PARED - SYSTEM ŚCIENNY

Cod. 903676

FIN
25 - 312
65 - 67

Cod. 903534SX / DX

FIN
25 - 312
65 - 67

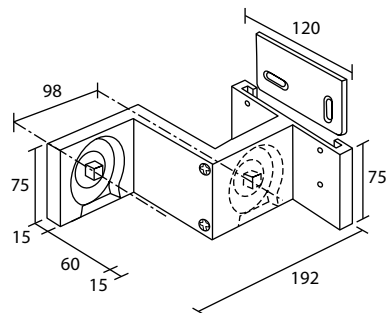
Cod. 903535SX / DX

FIN
25 - 312
65 - 67

Cod. 903536SX / DX

FIN
25 - 312
65 - 67

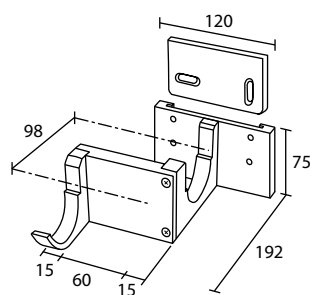
VEGA 50



903537

Slalom C/C
Slalom C/C
Slalom C/C

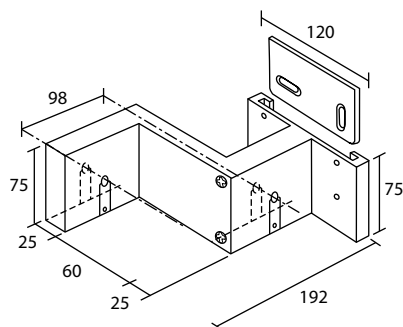
Slalomträger C/C
Slalom C/C
Slalom C/C



903559

Slalom passante
Slalom bypassing
Slalom passant

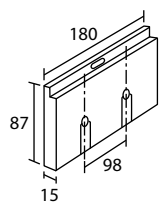
Slalomträger vorübergehend
Slalom pasante
Slalom przelotowy



903584

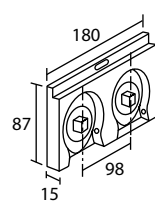
Slalom doppio P/P
Double slalom P/P
Slalom double P/P

Doppel-slalomträger P/P
Slalom doble P/P
Slalom podwójny P/P



903718

Rosetta doppia P
Double recess bracket P
Naissance double P
Doppelwandlager P
Soporte lateral doble P
Podkładka okrągła podwójna P



903719

Rosetta doppia C
Double recess bracket C
Naissance double C
Doppelwandlager C
Soporte lateral doble C
Podkładka okrągła podwójna C

P = Lato perno - Pivot side - Côté pivot - Achseseite - Lado Pivote - Strona czopa
C = Lato catena - Chain side - Côté chainette - Ketteseite - Lado cadena - Strona łańcuszka

SISTEMA A PARETE - WALL SYSTEM - SYSTÈME DE FACE - WANDMONTAGE - SISTEMA PARED - SYSTEM ŚCIENNY

Cod. 903537SX / DX

FIN
25 - 312
65 - 67

Cod. 903559SX / DX

FIN
25 - 312
65 - 67

Cod. 903584SX / DX

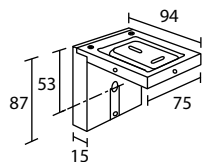
FIN
25 - 312
65 - 67

Cod. 903718SX / DX

FIN
25 - 312
65 - 67

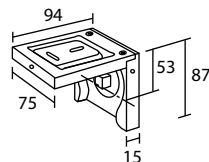
903719SX / DX

VEGA 50



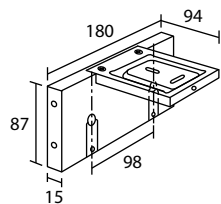
903428

Lato perno
Pivot side
Côté pivot
Träger Achseseite
Lado pivote
Strona czopa



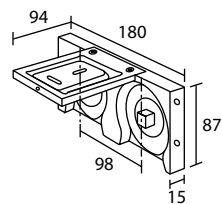
903429

Lato catena
Chain side
Côté chainette
Träger Ketteseite
Lado cadena
Strona łańcuszka



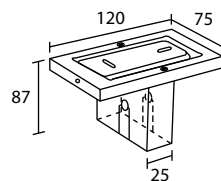
903468

Doppio P/P
Double P/P
Double P/P
Doppelträger P/P
Doble P/P
Podwójny P/P



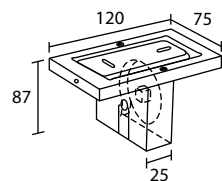
903469

Doppio C/C
Double C/C
Double C/C
Doppelträger C/C
Doble C/C
Podwójny C/C



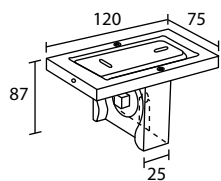
903624

Intermedio P/P
Middle P/P
Intermédiaire P/P
Mittelträger P/P
Intermedio P/P
Środkowy P/P



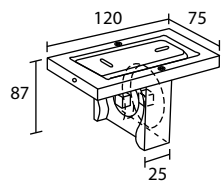
903625

Intermedio P/C
Middle P/C
Intermédiaire P/C
Mittelträger P/C
Intermedio P/C
Środkowy P/C



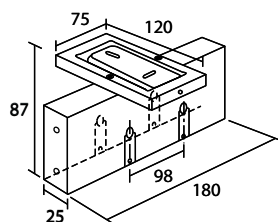
903626

Intermedio C/P
Middle C/P
Intermédiaire C/P
Mittelträger C/P
Intermedio C/P
Środkowy C/P



903627

Intermedio C/C
Middle C/C
Intermédiaire C/C
Mittelträger C/C
Intermedio C/C
Środkowy C/C



903644

Intermedio doppio P/P
Middle double P/P
Intèrmediaire double P/P

Doppel-mittelträger P/P
Intermedio doble P/P
Środkowy podwójny P/P

P = Lato perno - Pivot side - Côté pivot - Achseseite - Lado Pivote - Strona czopa
C = Lato catena - Chain side - Côté chainette - Ketteseite - Lado cadena - Strona łańcuszka

SISTEMA A SOFFITTO - CEILING SYSTEM - SYSTÈME PLAFOND - DECKENMONTAGE - SISTEMATECHO - SYSTEM SUFITOWY

Cod.	903428SX / DX	903429SX / DX
FIN		
25 - 312		
65 - 67		

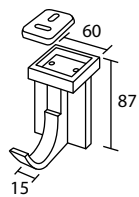
Cod.	903468SX / DX	903469SX / DX
FIN		
25 - 312		
65 - 67		

Cod.	903624	903625
FIN		
25 - 312		
65 - 67		

Cod.	903626	903627
FIN		
25 - 312		
65 - 67		

Cod.	903644
FIN	
25 - 312	
65 - 67	

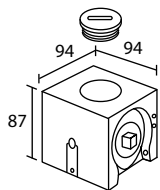
VEGA 50



903659

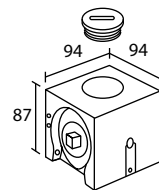
Intermedio passante
Middle bypassing
Intermédiaire passant

Mittelträger vorübergehend
Intermedio pasante
Środkowy przelotowy



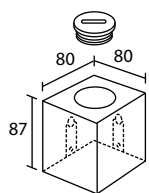
903685

Angolare interno P/C
Inner corner P/C
Angle interne P/C
Innen-eckenträger P/C
Angulo interno P/C
Kątownik wewnętrzny P/C



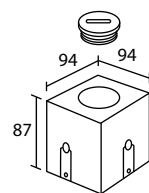
903686

Angolare interno C/P
Inner corner C/P
Angle interne C/P
Innen-eckenträger C/P
Angulo interno C/P
Kątownik wewnętrzny C/P



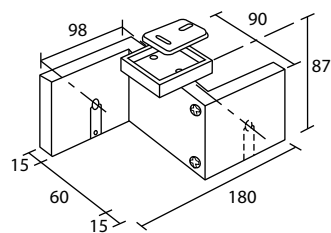
903724

Angolare esterno P/P
Outer corner P/P
Angle externe P/P
Aussen-eckenträger P/P
Ángulo externo P/P
Kątownik zewnętrzny P/P



903684

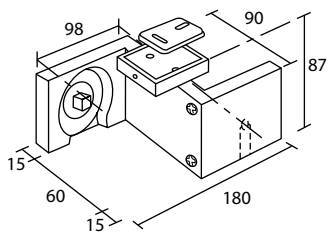
Angolare interno P/P
Inner corner P/P
Angle interne P/P
Innen-eckenträger P/P
Angulo interno P/P
Kątownik wewnętrzny P/P



903544

Slalom P/P
Slalom P/P
Slalom P/P

Slalomträger P/P
Slalom P/P
Slalom P/P



903545

Slalom P/C
Slalom P/C
Slalom P/C

Slalomträger P/C
Slalom P/C
Slalom P/C

P = Lato perno - Pivot side - Côté pivot - Achseseite - Lado Pivote - Strona czopa
C = Lato catena - Chain side - Côté chainette - Ketteseite - Lado cadena - Strona łańcuszka

SISTEMA A SOFFITTO - CEILING SYSTEM - SYSTÈME PLAFOND - DECKENMONTAGE - SISTEMATECHO - SYSTEM SUFITOWY

Cod.	903659
FIN	
25 - 312	
65 - 67	

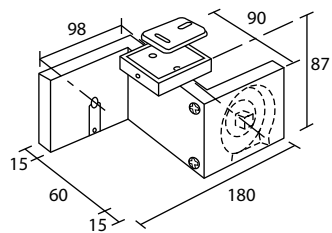
Cod.	903685	903686
FIN		
25 - 312		
65 - 67		

Cod.	903724	903684
FIN		
25 - 312		
65 - 67		

Cod.	903544
FIN	
25 - 312	
65 - 67	

Cod.	903545
FIN	
25 - 312	
65 - 67	

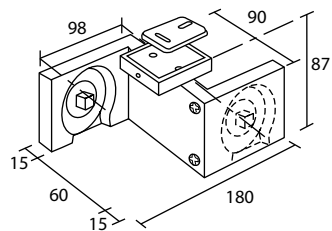
VEGA 50



903546

Slalom C/P
Slalom C/P
Slalom C/P

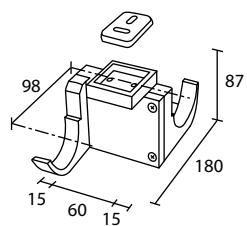
Slalomträger C/P
Slalom C/P
Slalom C/P



903547

Slalom C/C
Slalom C/C
Slalom C/C

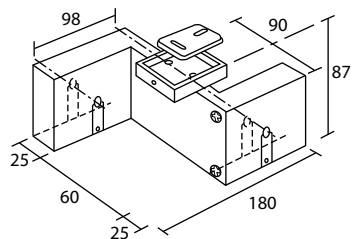
Slalomträger C/C
Slalom C/C
Slalom C/C



903569

Slalom passante doppio
Double bypassing slalom
Slalom double passant

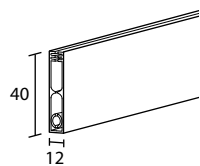
Doppel - slalomträger vorübergehend
Slalom pasante doble
Slalom - przelot podwójny



903594

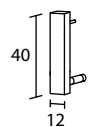
Slalom doppio P/P
Double slalom P/P
Slalom double P/P

Doppel-slalomträger P/P
Slalom doble P/P
Slalom podwójny P/P



403120

Peso
Weight bar
Barre de lestage
Beschwerungsprofil
Perfil contrapeso
Obciążnik



403125

Tappo per peso
Endcap for weight bar
Bouchon pour barre de lestage
Endkappe Für Beschwerungsprofil
Tapón para contrapeso
Zaślepka obciążnika

P = Lato perno - Pivot side - Côté pivot - Achseseite - Lado Pivote - Strona czopa
C = Lato catena - Chain side - Côté chainette - Ketteseite - Lado cadena - Strona łańcuszka

SISTEMA A SOFFITTO - CEILING SYSTEM - SYSTÈME PLAFOND - DECKENMONTAGE - SISTEMATECHO - SYSTEM SUFITOWY

Cod. 903546

FIN
25 - 312
65 - 67

Cod. 903547

FIN
25 - 312
65 - 67

Cod. 903569

FIN
25 - 312
65 - 67

Cod. 903594

FIN
25 - 312
65 - 67

COMPONENTI - COMPONENTS - COMPOSANTS - ZUBEHÖR - COMPONENTES - CZĘŚCI

Cod. 403120

FIN
25 - 312
65 - 67

L - mt

1

403125