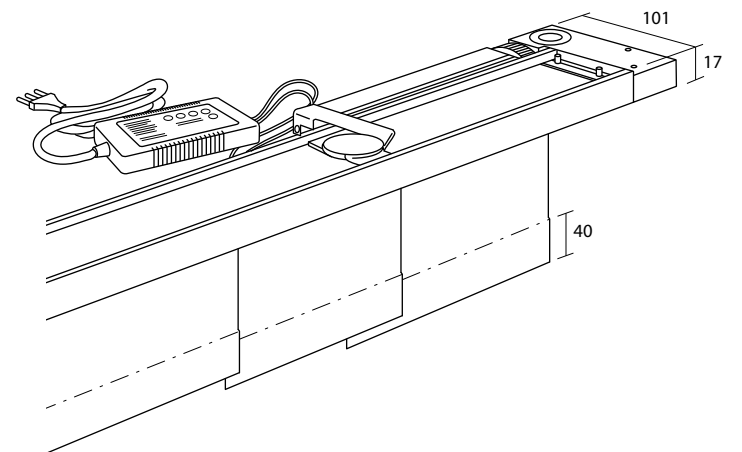
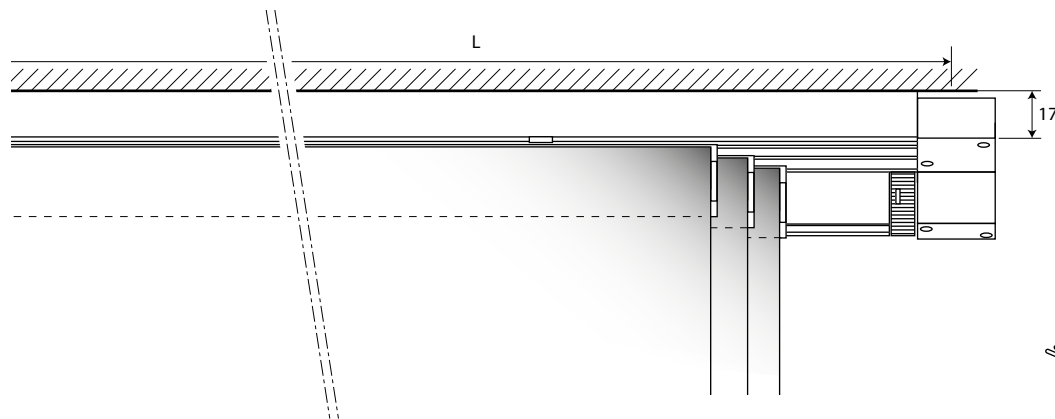




EMIRA Fin. | A6



EMIRA



Cod. 373T09

Sistema a soffitto - 3 vie
Ceiling system - 3 ways
Système plafond - 3 voies
Deckenmontage - 3läufig
Sistema techo - 3 vías
System sufitowy - 3 biegi

Cod. 473T09

Sistema a soffitto - 4 vie
Ceiling system - 4 ways
Système plafond - 4 voies
Deckenmontage - 4läufig
Sistema techo - 4 vías
System sufitowy - 4 biegi

Cod. 573T09

Sistema a soffitto - 5 vie
Ceiling system - 5 ways
Système plafond - 5 voies
Deckenmontage - 5läufig
Sistema techo - 5 vías
System sufitowy - 5 biegi



18



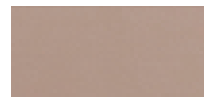
39



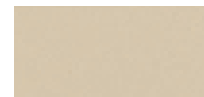
65



87



A2



A3



A6

L - cm CT	180						200						220					
	A	B	C	D	E	F	A	B	C	D	E	F	A	B	C	D	E	F
160																		
180																		
200																		
220																		
240																		
260																		
280																		
300																		
320																		
LP - cm	66						72						78					

L - cm CT	240						260						280					
	A	B	C	D	E	F	A	B	C	D	E	F	A	B	C	D	E	F
160																		
180																		
200																		
220																		
240																		
260																		
280																		
300																		
320																		
LP - cm	86						92						100					

L - cm CT	300						320						340					
	A	B	C	D	E	F	A	B	C	D	E	F	A	B	C	D	E	F
160																		
180																		
200																		
220																		
240																		
260																		
280																		
300																		
320																		
LP - cm	106						112						120					

* I prezzi dei sistemi completi sono riferiti a tessuti nella stessa variante colore. Non è compreso l'allineamento dell'eventuale disegno del tessuto.

The prices of the complete systems are referred to fabrics in the same colour variant. The alignment of any drawing of the fabric is not included.

Les prix des systèmes complets se réfèrent aux tissus dans la même variante de coloris. L'éventuel alignement du dessin de la toile n'est pas inclus.

Die Preise der Komplettsysteme beziehen sich auf die Stoffe in der gleichen Farbvariante. Eine eventuelle Anpassung des Stoffdesigns ist nicht enthalten.

Los precios de los sistemas completos se refieren a telas en la misma variante de color. La alineación del dibujo del tejido no está incluida.

Ceny kompletnych systemów odnoszą się do tkanin w tym samym wariacie kolorystycznym. Cena nie uwzględnia ewentualnego wyrównania wzorów tkanin.

** Peso interno 40x4mm - Internal weight 40x4mm - Lestage interne 40x4mm - Innenbeschwerung 40x4mm - Contrapeso interior 40x4mm - Obciążnik wewnętrzny 40x4mm

Maggiorazioni - Surcharges - Suppléments - Zuschläge - Suplementos - Dodatkowa opłata

L - cm	180	200	220	240	260	280	300	320	340
18 - 39 - 65 - A2 - A3 - A6									

FIN = Finitura - Finish - Finition - Fertigung - Acabado - Wykończenie

L = Larghezza sistema (cm) - System width (cm) - Largeur système (cm) - Gesamtbreite (cm) - Ancho sistema (cm) - Szerokość systemu (cm)

CT = Classe tessuto - Fabric category - Catégorie tissu - Gewebegruppe - Categoría tejido - Klasa tkaniny

C = Altezza tessuto (cm) - Fabric height (cm) - Hauteur de la toile (cm) - Stoff Höhe (cm) - Altura tejido (cm) - Wysokość tkaniny (cm)

LP = Larghezza pannello (cm) - Panel width (cm) - Largeur panneau (cm) - Paneelebreite (cm) - Ancho panel (cm) - Szerokość panelu (cm)

FIN 87* **

4 vie - 4 ways - 4 voies - 4läufig - 4 vías - 4 biegi

L - cm CT	260						280						300					
	A	B	C	D	E	F	A	B	C	D	E	F	A	B	C	D	E	F
160																		
180																		
200																		
220																		
240																		
260																		
280																		
300																		
320																		
LP - cm	70						76						80					

L - cm CT	320						340						360					
	A	B	C	D	E	F	A	B	C	D	E	F	A	B	C	D	E	F
160																		
180																		
200																		
220																		
240																		
260																		
280																		
300																		
320																		
LP - cm	86						90						96					

L - cm CT	380						400						420					
	A	B	C	D	E	F	A	B	C	D	E	F	A	B	C	D	E	F
160																		
180																		
200																		
220																		
240																		
260																		
280																		
300																		
320																		
LP - cm	101						106						110					

* I prezzi dei sistemi completi sono riferiti a tessuti nella stessa variante colore. Non è compreso l'allineamento dell'eventuale disegno del tessuto.
 The prices of the complete systems are referred to fabrics in the same colour variant. The alignment of any drawing of the fabric is not included.
 Les prix des systèmes complets se réfèrent aux tissus dans la même variante de coloris. L'éventuel alignement du dessin de la toile n'est pas inclus.
 Die Preise der Komplettsysteme beziehen sich auf die Stoffe in der gleichen Farbvariante. Eine eventuelle Anpassung des Stoffdesigns ist nicht enthalten.
 Los precios de los sistemas completos se refieren a telas en la misma variante de color. La alineación del dibujo del tejido no está incluida.
 Ceny kompletnych systemów odnoszą się do tkanin w tym samym wariacie kolorystycznym. Cena nie uwzględnia ewentualnego wyrównania wzorów tkanin.

** Peso interno 40x4mm - Internal weight 40x4mm - Lestage interne 40x4mm - Innenbeschwerung 40x4mm - Contrapeso interior 40x4mm - Obciążnik wewnętrzny 40x4mm

Maggiorazioni - Surcharges - Suppléments - Zuschläge - Suplementos - Dodatkowa opłata

L - cm	260	280	300	320	340	360	380	400	420
18 - 39 - 65 - A2 - A3 - A6									

FIN = Finitura - Finish - Finition - Fertigung - Acabado - Wykończenie
 L = Larghezza sistema (cm) - System width (cm) - Largeur système (cm) - Gesamtbreite (cm) - Ancho sistema (cm) - Szerokość systemu (cm)
 CT = Classe tessuto - Fabric category - Catégorie tissu - Gewebegruppe - Categoría tejido - Klasa tkaniny
 C = Altezza tessuto (cm) - Fabric height (cm) - Hauteur de la toile (cm) - Stoff Höhe (cm) - Altura tejido (cm) - Wysokość tkaniny (cm)
 LP = Larghezza pannello (cm) - Panel width (cm) - Largeur panneau (cm) - Paneelebreite (cm) - Ancho panel (cm) - Szerokość panelu (cm)

FIN 87* **

5 vie - 5 ways - 5 voies - 5läufig - 5 vías - 5 biegi

L - cm CT	340						360						380					
	A	B	C	D	E	F	A	B	C	D	E	F	A	B	C	D	E	F
160																		
180																		
200																		
220																		
240																		
260																		
280																		
300																		
320																		
LP - cm	74						78						82					

L - cm CT	400						440						460					
	A	B	C	D	E	F	A	B	C	D	E	F	A	B	C	D	E	F
160																		
180																		
200																		
220																		
240																		
260																		
280																		
300																		
320																		
LP - cm	86						92						94					

L - cm CT	460						480						500					
	A	B	C	D	E	F	A	B	C	D	E	F	A	B	C	D	E	F
160																		
180																		
200																		
220																		
240																		
260																		
280																		
300																		
320																		
LP - cm	98						102						106					

* I prezzi dei sistemi completi sono riferiti a tessuti nella stessa variante colore. Non è compreso l'allineamento dell'eventuale disegno del tessuto.

The prices of the complete systems are referred to fabrics in the same colour variant. The alignment of any drawing of the fabric is not included.

Les prix des systèmes complets se réfèrent aux tissus dans la même variante de coloris. L'éventuel alignement du dessin de la toile n'est pas inclus.

Die Preise der Komplettsysteme beziehen sich auf die Stoffe in der gleichen Farbvariante. Eine eventuelle Anpassung des Stoffdesigns ist nicht enthalten.

Los precios de los sistemas completos se refieren a telas en la misma variante de color. La alineación del dibujo del tejido no está incluida.

Ceny kompletnych systemów odnoszą się do tkanin w tym samym wariacie kolorystycznym. Cena nie uwzględnia ewentualnego wyrównania wzorów tkanin.

** Peso interno 40x4mm - Internal weight 40x4mm - Lestage interne 40x4mm - Innenbeschwerung 40x4mm - Contrapeso interior 40x4mm - Obciążnik wewnętrzny 40x4mm

Maggiorazioni - Surcharges - Suppléments - Zuschläge - Suplementos - Dodatkowa opłata

L - cm	340	360	380	400	420	440	460	480	500
18 - 39 - 65 - A2 - A3 - A6									

FIN = Finitura - Finish - Finition - Fertigung - Acabado - Wykończenie

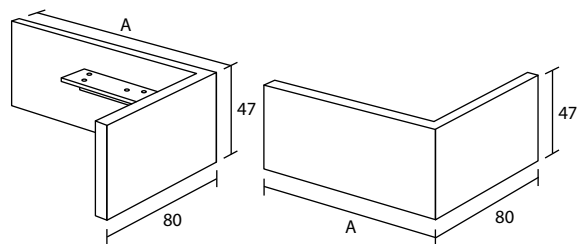
L = Larghezza sistema (cm) - System width (cm) - Largeur système (cm) - Gesamtbreite (cm) - Ancho sistema (cm) - Szerokość systemu (cm)

CT = Classe tessuto - Fabric category - Catégorie tissu - Gewebegruppe - Categoría tejido - Klasa tkaniny

C = Altezza tessuto (cm) - Fabric height (cm) - Hauteur de la toile (cm) - Stoff Höhe (cm) - Altura tejido (cm) - Wysokość tkaniny (cm)

LP = Larghezza pannello (cm) - Panel width (cm) - Largeur panneau (cm) - Paneelebreite (cm) - Ancho panel (cm) - Szerokość panelu (cm)

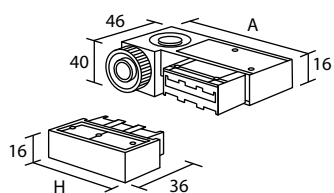
EMIRA



--3709

Coppia cover
Pair of covers
Paire de caches

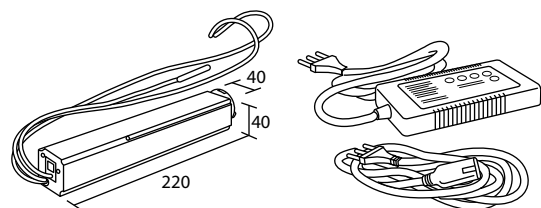
Paar / Abdeckung
Par de coberturas
Para maskownic



--3505

Testate
Motor heads
Têtes moteur

Motoreinheit / 2teile
Terminales
Głowice silnika

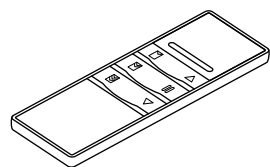


RA1009

Motore RAEX
RAEX Motor
Moteur RAEX
RAEX Motor
Motor RAEX
Silnik RAEX

RA1008

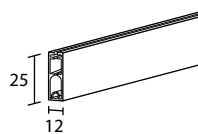
Alimentatore con cavo
Power supply with cable
Alimentation avec câble
Netzteil mit Kabel
Alimentador con cavo
Zasilacz z kablem



RA1004 (2) RA1005 (6)

Telecomando a 2/6 canali
2/6 channels remote control
Télécommande 2/6 canaux

2/6-Kanal-Fernbedienung
Mando a distancia 2/6 canales
Pilot 2/6-kanalowy



253120

Peso
Weight bar
Barre de lestage
Beschwerungsprofil
Perfil contrapeso
Obciążnik



253135

Tappo per peso
Endcap for weight bar
Bouchon pour barre de lestage
Endkappe Für Beschwerungsprofil
Tapón para contrapeso
Zaslepka obciążnika

Vie = Vie - Ways - Voies - Schiene - Vías - Biegi

Cod.		373709	473709	573709
FIN	A - mm	110	130	150
18 - 39 - 65 - A2 - A3 - A6				
87				

Cod.		373505	473505	573505
FIN	A - mm	100	120	140
	H - mm	51	71	91
87				

Cod.	RA1009	RA1008
FIN		

Cod.	RA1004	RA1005
FIN		

Cod.	253120	253135
FIN	L - mt	1
18 - 39 - 65 - A2 - A3 - A6		
87		

