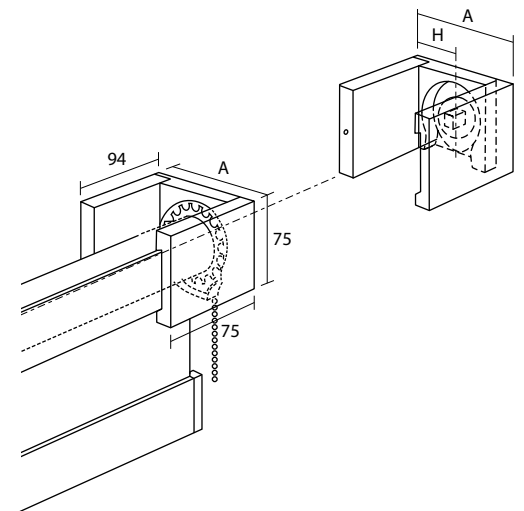
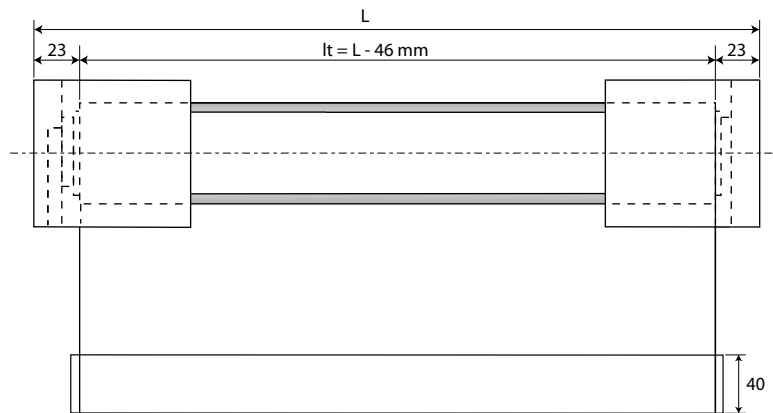






GALATEA MAXI



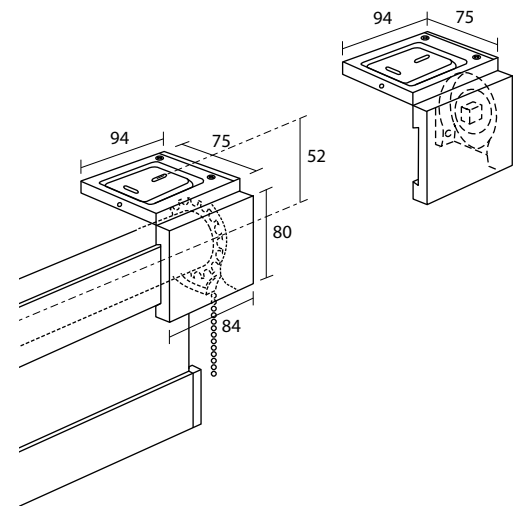
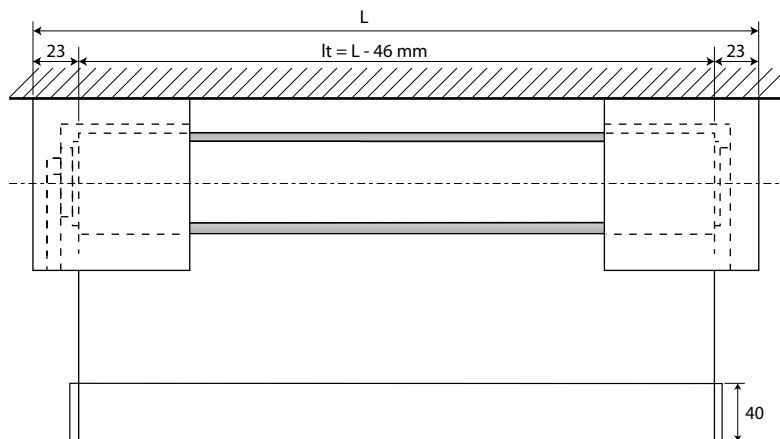
Cod. 773A19...SX / DX

Sistema a parete
Wall system

Système de face
Wandmontage

Sistema pared
System ścienny

Cod.	773418SX / DX	773428SX / DX
A - mm	109	159
H - mm	53	103



Cod. 773T29...SX / DX

Sistema a soffitto
Ceiling system

Système plafond
Deckenmontage

Sistema techo
System sufitowy



18



25



65



67



312

A = Sporgenza supporto - Bracket's projection - Retour support - Träger Abstand - Escuadra de separación - Występwspornika
H = Distanza parete - Wall distance - Retour du mur - Wand Abstand - Distancia pared - Odległość od ściany
L = Larghezza sistema (cm) - System width (cm) - Largeur système (cm) - Gesamtbreite (cm) - Ancho sistema (cm) - Szerokość systemu (cm)
It = Larghezza singolo tessuto - Fabric width per unit - Largeur chaque toile - Stoff Breite - Ancho de cada tejido - Szerokość pojedynczej tkaniny

FIN 18 - 25 - 312

Supporti - Brackets - Supports - Träger - Soportes - Wsporniki Cod. 773418 - 773428

L - cm CT	80						100						120						140					
	A	B	C	D	E	F	A	B	C	D	E	F	A	B	C	D	E	F	A	B	C	D	E	F
120	C - cm																							
140																								
160																								
180																								
200																								
220																								
240																								
260																								
280																								
300																								

L - cm CT	160						180						200						220					
	A	B	C	D	E	F	A	B	C	D	E	F	A	B	C	D	E	F	A	B	C	D	E	F
120	C - cm																							
140																								
160																								
180																								
200																								
220																								
240																								
260																								
280																								
300																								

L - cm CT	240						260						280						300					
	A	B	C	D	E	F	A	B	C	D	E	F	A	B	C	D	E	F	A	B	C	D	E	F
120	C - cm																							
140																								
160																								
180																								
200																								
220																								
240																								
260																								
280																								
300																								

Maggiorazioni - Surcharges - Suppléments - Zuschläge - Suplementos - Dodatkowa opłata

L - cm	80	100	120	140	160	180	200	220	240	260	280	300
65 - 67												
N&D												

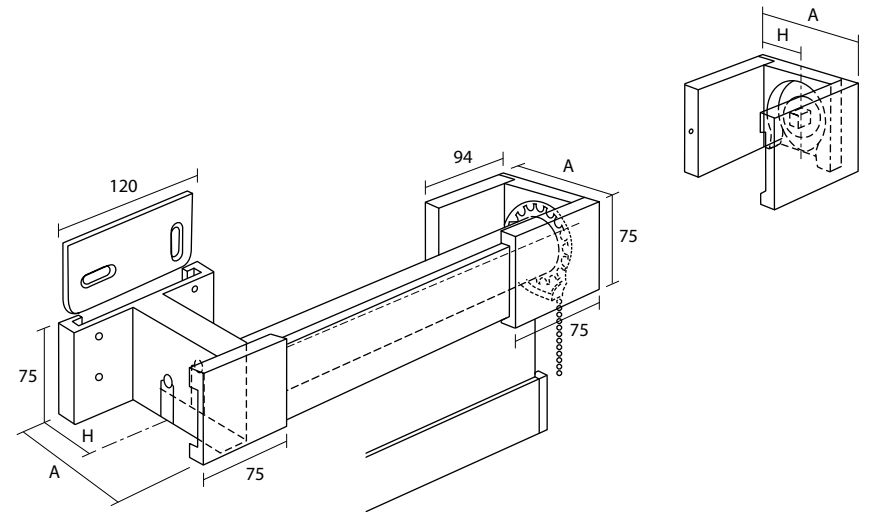
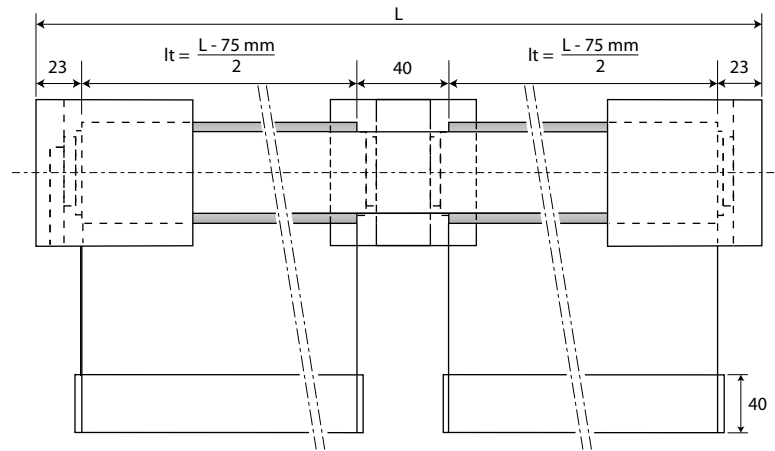
FIN = Finitura - Finish - Finition - Fertigung - Acabado - Wykończenie

L = Larghezza sistema (cm) - System width (cm) - Largeur système (cm) - Gesamtbreite (cm) - Ancho sistema (cm) - Szerokość systemu (cm)

CT = Classe tessuto - Fabric category - Catégorie tissu - Gewebegruppe - Categoría tejido - Klasa tkaniny

C = Altezza tessuto (cm) - Fabric height (cm) - Hauteur de la toile (cm) - Stoff Höhe (cm) - Altura tejido (cm) - Wysokość tkaniny (cm)

GALATEA MAXI



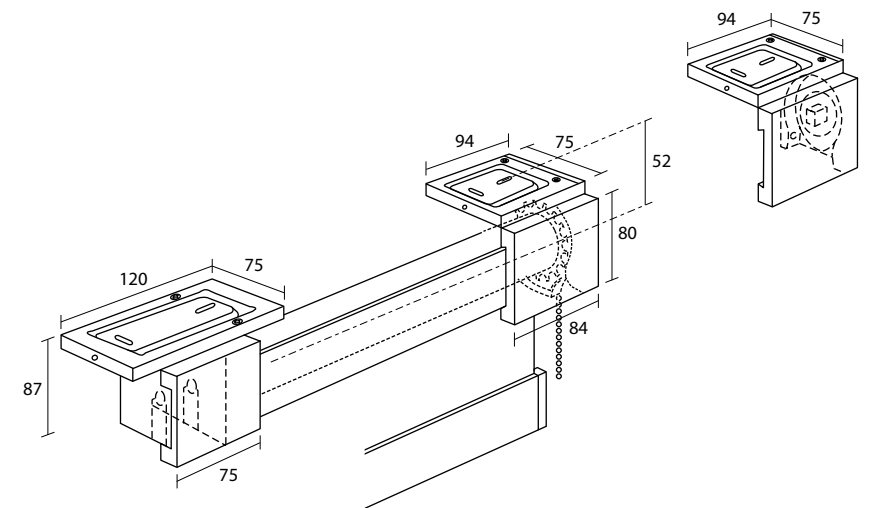
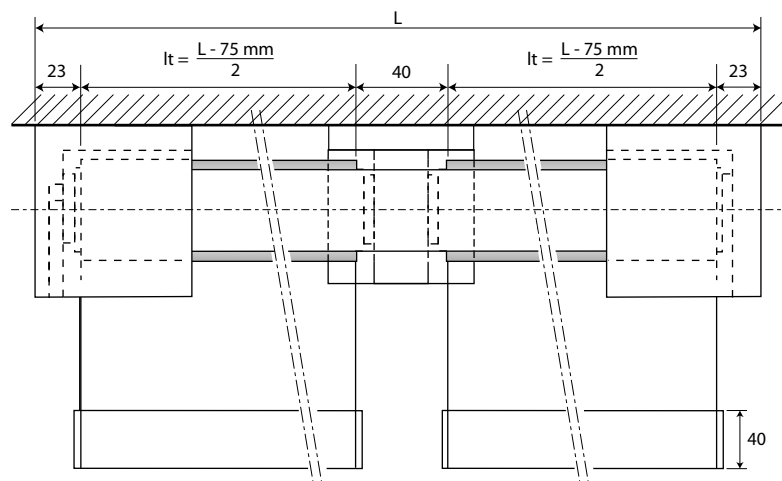
Cod. 773B14...SX / DX

Sistema continuo a parete
Wall consecutive system

Système continu de face
Wandsystem mit Seite an Seite Stoffen

Sistema pared continuo
System ścienny ciągły

Cod.	773418SX / DX	773428SX / DX
A - mm	109	159
H - mm	53	103



Cod. 773W24...SX / DX

Sistema continuo a soffitto
Ceiling consecutive system

Système continu plafond
Deckensystem mit Seite an Seite Stoffen

Sistema continuo techo
System sufitowy ciągły



18



25



65



67



312

A = Sporgenza supporto - Bracket's projection - Retour support - Träger Abstand - Escuadra de separación - Występ wspornika
H = Distanza parete - Wall distance - Retour du mur - Wand Abstand - Distancia pared - Odległość od ściany
L = Larghezza sistema - System width (cm) - Largeur système (cm) - Gesamtbreite (cm) - Ancho sistema (cm) - Szerokość systemu (cm)
lt = Larghezza singolo tessuto - Fabric width per unit - Largeur chaque toile - Stoff Breite - Ancho de cada tejido - Szerokość pojedynczej tkaniny

FIN 18 - 25 - 312

Supporti - Brackets - Supports - Träger - Soportes - Wsporniki Cod. 773418 - 773428

L - cm CT	200						240						280						320					
	A	B	C	D	E	F	A	B	C	D	E	F	A	B	C	D	E	F	A	B	C	D	E	F
120	C - cm																							
140																								
160																								
180																								
200																								
220																								
240																								
260																								
280																								
300																								

L - cm CT	360						400						440						480					
	A	B	C	D	E	F	A	B	C	D	E	F	A	B	C	D	E	F	A	B	C	D	E	F
120	C - cm																							
140																								
160																								
180																								
200																								
220																								
240																								
260																								
280																								
300																								

L - cm CT	520						560						600					
	A	B	C	D	E	F	A	B	C	D	E	F	A	B	C	D	E	F
120	C - cm																	
140																		
160																		
180																		
200																		
220																		
240																		
260																		
280																		
300																		

Maggiorazioni - Surcharges - Suppléments - Zuschläge - Suplementos - Dodatkowa opłata

L - cm	200	240	280	320	360	400	440	480	520	560	600
65 - 67											
N&D											

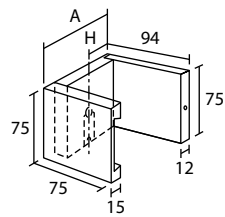
FIN = Finitura - Finish - Finition - Fertigung - Acabado - Wykończenie

L = Larghezza sistema (cm) - System width (cm) - Largeur système (cm) - Gesamtbreite (cm) - Ancho sistema (cm) - Szerokość systemu (cm)

CT = Classe tessuto - Fabric category - Catégorie tissu - Gewebegruppe - Categoría tejido - Klasa tkaniny

C = Altezza tessuto (cm) - Fabric height (cm) - Hauteur de la toile (cm) - Stoff Höhe (cm) - Altura tejido (cm) - Wysokość tkaniny (cm)

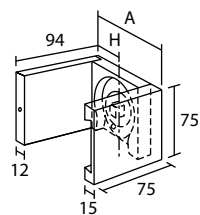
GALATEA MAXI



7734--

Lato perno
Pivot side
Côté pivot

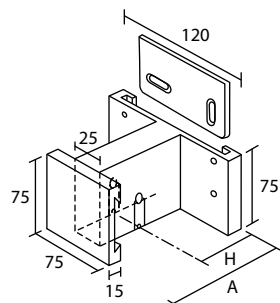
Träger Achseseite
Lado pivote
Strona czopa



7734--

Lato catena
Chain side
Côté chainette

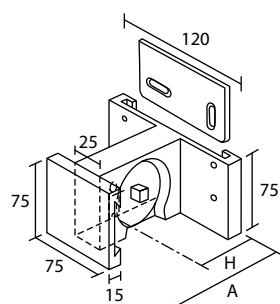
Träger Ketteseite
Lado cadena
Strona łańcuszka



773614 773664

Intermedio P/P
Middle P/P
Intermédiaire P/P

Mittelträger P/P
Intermedio P/P
Środkowy P/P



773615 773665

Intermedio P/C
Middle P/C
Intermédiaire P/C

Mittelträger P/C
Intermedio P/C
Środkowy P/C

P = Lato perno - Pivot side - Côté pivot - Achseseite - Lado Pivote - Strona czopa
C = Lato catena - Chain side - Côté chainette - Ketteseite - Lado cadena - Strona łańcuszka

SISTEMA A PARETE - WALL SYSTEM - SYSTÈME DE FACE - WANDMONTAGE - SISTEMA PARED - SYSTEM ŚCIENNY

Cod.		773418SX / DX	773438SX / DX	773448SX / DX	773478SX / DX
FIN	A - mm	109	159	207	257
	H - mm	53	103	151	201
18 - 25 - 312					
65 - 67					

Cod.		773419SX / DX	773439SX / DX	773449SX / DX	773479SX / DX
FIN	A - mm	109	159	207	257
	H - mm	53	103	151	201
18 - 25 - 312					
65 - 67					

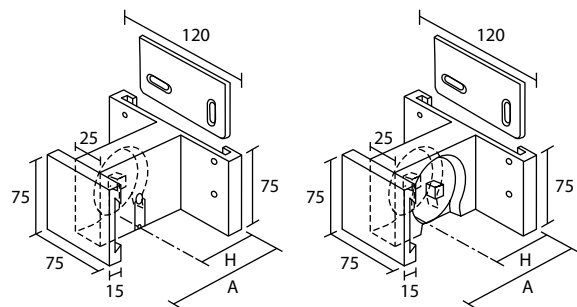
Cod.		773614SX / DX	773664SX / DX
FIN	A - mm	109	159
	H - mm	53	103
18 - 25 - 312			
65 - 67			

Cod.		773615SX / DX	773665SX / DX
FIN	A - mm	109	159
	H - mm	53	103
18 - 25 - 312			
65 - 67			

GALATEA MAXI

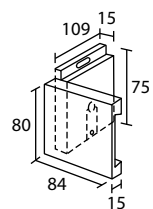
P = Lato perno - Pivot side - Côté pivot - Achseseite - Lado Pivote - Strona czopa
 C = Lato catena - Chain side - Côté chaînette - Ketteseite - Lado cadena - Strona łańcuszka

SISTEMA A PARETE - WALL SYSTEM - SYSTÈME DE FACE - WANDMONTAGE - SISTEMA PARED - SYSTEM ŚCIENNY

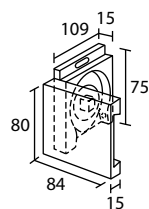


773616 773666
 Intermedio C/P
 Middle C/P
 Intermédiaire C/P
 Mittelträger C/P
 Intermedio C/P
 Środkowy C/P

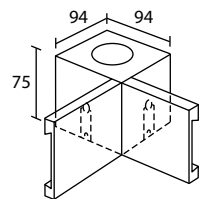
773617 773667
 Intermedio C/C
 Middle C/C
 Intermédiaire C/C
 Mittelträger C/C
 Intermedio C/C
 Środkowy C/C



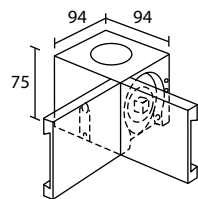
773698
 Rosetta P
 Recess bracket P
 Naissance murale P
 Wandlager P
 Soporte lateral P
 Podkładka okrągła P



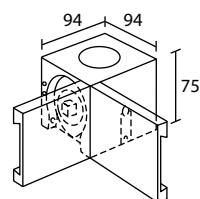
773699
 Rosetta C
 Recess bracket C
 Naissance murale C
 Wandlager C
 Soporte lateral C
 Podkładka okrągła C



773674
 Angolare interno P/P
 Inner corner P/P
 Angle interne P/P
 Innen-eckenträger P/P
 Angulo interno P/P
 Kątownik wewnętrzny P/P



773675
 Angolare interno P/C
 Inner corner P/C
 Angle interne P/C
 Innen-eckenträger P/C
 Angulo interno P/C
 Kątownik wewnętrzny P/C



773676
 Angolare interno C/P
 Inner corner C/P
 Angle interne C/P

Innen-eckenträger C/P
 Angulo interno C/P
 Kątownik wewnętrzny C/P

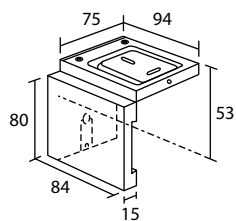
Cod.		773616SX / DX	773666SX / DX	773617SX / DX	773667SX / DX
FIN	A - mm	109	159	109	159
	H - mm	53	103	53	103
18 - 25 - 312					
65 - 67					

Cod.	773698SX / DX	773699SX / DX
FIN		
18 - 25 - 312		
65 - 67		

Cod.	773674	773675
FIN		
18 - 25 - 312		
65 - 67		

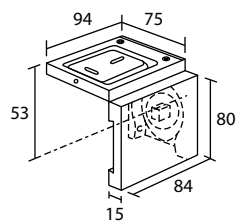
Cod.	773676
FIN	
18 - 25 - 312	
65 - 67	

GALATEA MAXI



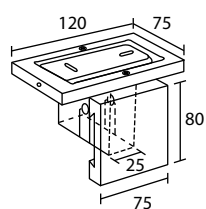
773428

Lato perno
Pivot side
Côté pivot
Träger Achseseite
Lado pivote
Strona czopa



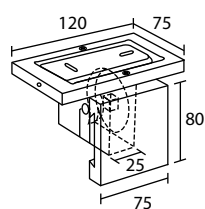
773429

Lato catena
Chain side
Côté chainette
Träger Ketteseite
Lado cadena
Strona łańcuszka



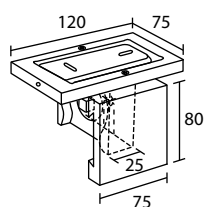
773624

Intermedio P/P
Middle P/P
Intermédiaire P/P
Mittelträger P/P
Intermedio P/P
Środkowy P/P



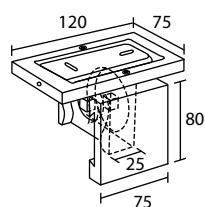
773625

Intermedio P/C
Middle P/C
Intermédiaire P/C
Mittelträger P/C
Intermedio P/C
Środkowy P/C



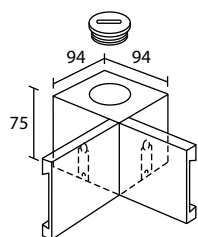
773626

Intermedio C/P
Middle C/P
Intermédiaire C/P
Mittelträger C/P
Intermedio C/P
Środkowy C/P



773627

Intermedio C/C
Middle C/C
Intermédiaire C/C
Mittelträger C/C
Intermedio C/C
Środkowy C/C



773684

Angolare interno P/P
Inner corner P/P
Angle interne P/P

Innen-eckenträger P/P
Angulo interno P/P
Kątownik wewnętrzny P/P

P = Lato perno - Pivot side - Côté pivot - Achseseite - Lado Pivote - Strona czopa
C = Lato catena - Chain side - Côté chainette - Ketteseite - Lado cadena - Strona łańcuszka

SISTEMA A SOFFITTO - CEILING SYSTEM - SYSTÈME PLAFOND - DECKENMONTAGE - SISTEMATECHO - SYSTEM SUFITOWY

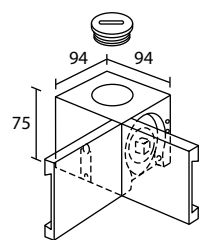
Cod.	773428SX / DX	773429SX / DX
FIN		
18 - 25 - 312		
65 - 67		

Cod.	773624	773625
FIN		
18 - 25 - 312		
65 - 67		

Cod.	773626	773627
FIN		
18 - 25 - 312		
65 - 67		

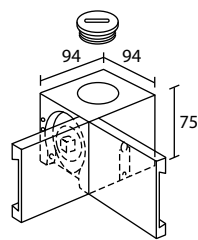
Cod.	773684
FIN	
18 - 25 - 312	
65 - 67	

GALATEA MAXI



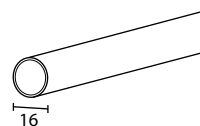
773685

Angolare interno P/C
Inner corner P/C
Angle interne P/C
Innen-eckenträger P/C
Angulo interno P/C
Kątownik wewnętrzny P/C



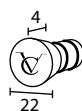
773686

Angolare interno C/P
Inner corner C/P
Angle interne C/P
Innen-eckenträger C/P
Angulo interno C/P
Kątownik wewnętrzny C/P



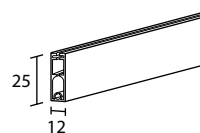
164100

Peso
Weight bar
Barre de lestage
Beschwerungsprofil
Perfil contrapeso
Obciążnik



163055

Tappo per peso
Endcap for weight bar
Bouchon pour barre de lestage
Endkappe Für Beschwerungsprofil
Tapón para contrapeso
Zaślepka obciążnika



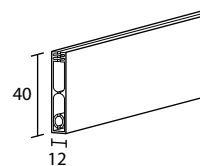
253120

Peso
Weight bar
Barre de lestage
Beschwerungsprofil
Perfil contrapeso
Obciążnik



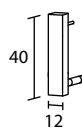
253135

Tappo per peso
Endcap for weight bar
Bouchon pour barre de lestage
Endkappe Für Beschwerungsprofil
Tapón para contrapeso
Zaślepka obciążnika



403120

Peso
Weight bar
Barre de lestage
Beschwerungsprofil
Perfil contrapeso
Obciążnik



403125

Tappo per peso
Endcap for weight bar
Bouchon pour barre de lestage
Endkappe Für Beschwerungsprofil
Tapón para contrapeso
Zaślepka obciążnika

P = Lato perno - Pivot side - Côté pivot - Achseseite - Lado Pivote - Strona czopa
C = Lato catena - Chain side - Côté chainette - Ketteseite - Lado cadena - Strona łańcuszka

SISTEMA A SOFFITTO - CEILING SYSTEM - SYSTÈME PLAFOND - DECKENMONTAGE - SISTEMATECHO - SYSTEM SUFITOWY

Cod.	773685	773686
FIN		
18 - 25 - 312		
65 - 67		

COMPONENTI - COMPONENTS - COMPOSANTS - ZUBEHÖR - COMPONENTES - CZĘŚCI

Cod.		164100	163055
FIN	L - mt	1	
18 - 25 - 312			
67			

Cod.		253120	253135
FIN	L - mt	1	
18 - 25 - 312			
65 - 67			

Cod.		403120	403125
FIN	L - mt	1	
18 - 25 - 65 - 312			
67			