

Cod. 713A19...SX / DX

Sistema a parete
Wall system
Système de face
Wandmontage
Sistema pared
System ścienny

Cod.	713419SX / DX	713439SX / DX	713449SX / DX
A - mm	120	170	220
H - mm	53	103	150

Scorrevoli a rullo - Sliding rings - Glisseurs à roulettes - Gleiter - Correderas - Przesuwający

L - cm	100	120	140	160	180	200	220	240	260	280	300	320
Cod. 524056												



25



67

A = Sporgenza supporto - Bracket's projection - Retour support - Träger Abstand - Escuadra de separación - Występ wspornika
H = Distanza parete - Wall distance - Retour du mur - Wand Abstand - Distancia pared - Odległość od ściany
L = Larghezza sistema (cm) - System width (cm) - Largeur système (cm) - Gesamtbreite (cm) - Ancho sistema (cm) - Szerokość systemu (cm)
It = Larghezza singolo tessuto - Fabric width per unit - Largeur chaque toile - Stoff Breite - Ancho de cada tejido - Szerokość pojedynczej tkaniny

FIN 25

Supporti - Brackets - Supports - Träger - Soportes - Wsporniki Cod.713419

L - cm CT	80						100						120						140					
	A	B	C	D	E	F	A	B	C	D	E	F	A	B	C	D	E	F	A	B	C	D	E	F
120	C - cm																							
140																								
160																								
180																								
200																								
220																								
240																								
260																								
280																								
300																								

L - cm CT	160						180						200						220					
	A	B	C	D	E	F	A	B	C	D	E	F	A	B	C	D	E	F	A	B	C	D	E	F
120	C - cm																							
140																								
160																								
180																								
200																								
220																								
240																								
260																								
280																								
300																								

L - cm CT	240						260						280										
	A	B	C	D	E	F	A	B	C	D	E	F	A	B	C	D	E	F					
120	C - cm																						
140																							
160																							
180																							
200																							
220																							
240																							
260																							
280																							
300																							

Maggiorazioni - Surcharges - Suppléments - Zuschläge - Suplementos - Dodatkowa opłata

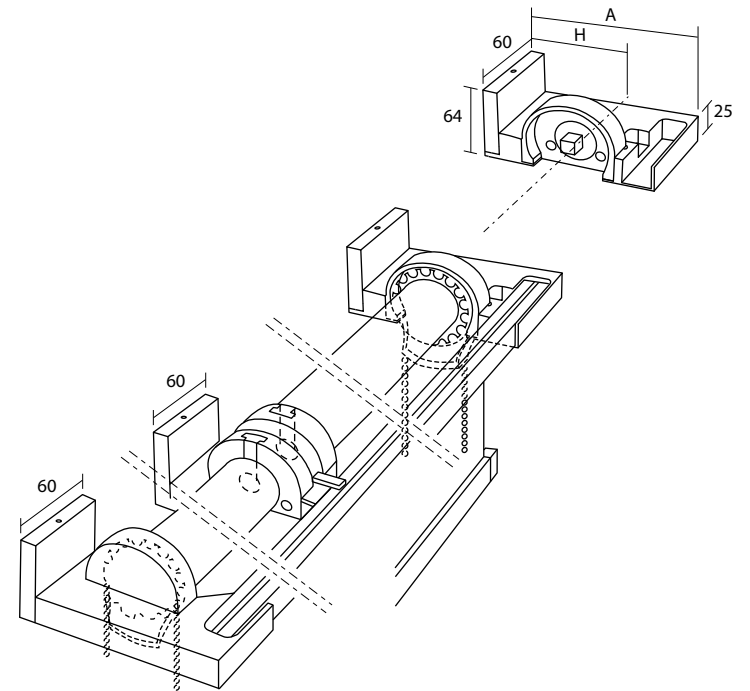
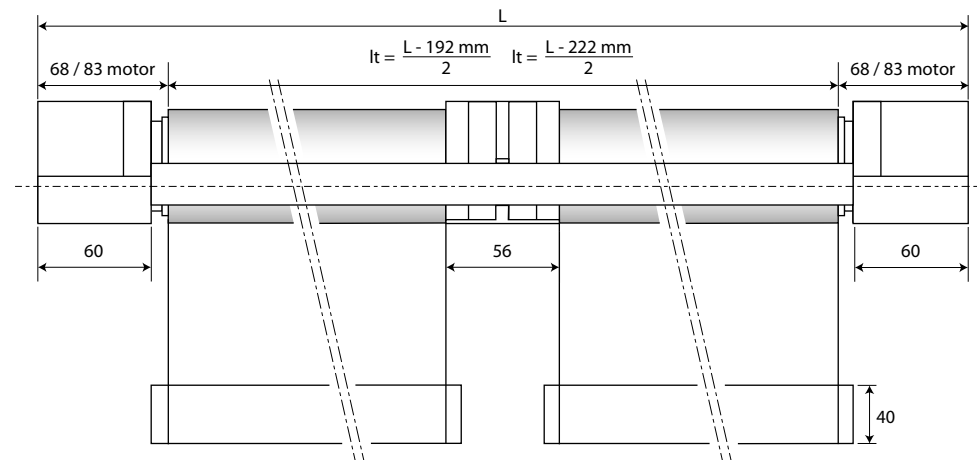
67

FIN = Finitura - Finish - Finition - Fertigung - Acabado - Wykończenie

L = Larghezza sistema (cm) - System width (cm) - Largeur système (cm) - Gesamtbreite (cm) - Ancho sistema (cm) - Szerokość systemu (cm)

CT = Classe tessuto - Fabric category - Catégorie tissu - Gewebegruppe - Categoría tejido - Klasa tkaniny

C = Altezza tessuto (cm) - Fabric height (cm) - Hauteur de la toile (cm) - Stoff Höhe (cm) - Altura tejido (cm) - Wysokość tkaniny (cm)



Cod. 713B14

Sistema continuo a parete
 Wall consecutive system
 Système continu de face
 Wandsystem mit Seite an Seite Stoffen
 Sistema pared continuo
 System ścienny ciągły

Cod.	713614SX / DX	713664SX / DX	713734SX / DX
A - mm	120	170	220
H - mm	53	103	150



25



67

A = Sporgenza supporto - Bracket's projection - Retour support - Träger Abstand - Escuadra de separación - Występ wspornika
 H = Distanza parete - Wall distance - Retour du mur - Wand Abstand - Distancia pared - Odległość od ściany
 L = Larghezza sistema (cm) - System width (cm) - Largeur système (cm) - Gesamtbreite (cm) - Ancho sistema (cm) - Szerokość systemu (cm)
 lt = Larghezza singolo tessuto - Fabric width per unit - Largeur chaque toile - Stoff Breite - Ancho de cada tejido - Szerokość pojedynczej tkaniny

FIN 25

Supporti - Brackets - Supports - Träger - Soportes - Wsporniki Cod.713614

L - cm CT	200						240						280						320						
	A	B	C	D	E	F	A	B	C	D	E	F	A	B	C	D	E	F	A	B	C	D	E	F	
120	C - cm																								
140																									
160																									
180																									
200																									
220																									
240																									
260																									
280																									
300																									

L - cm CT	360						400						440						480						
	A	B	C	D	E	F	A	B	C	D	E	F	A	B	C	D	E	F	A	B	C	D	E	F	
120	C - cm																								
140																									
160																									
180																									
200																									
220																									
240																									
260																									
280																									
300																									

L - cm CT	520						560																		
	A	B	C	D	E	F	A	B	C	D	E	F	A	B	C	D	E	F							
120	C - cm																								
140																									
160																									
180																									
200																									
220																									
240																									
260																									
280																									
300																									

Maggiorazioni - Surcharges - Suppléments - Zuschläge - Suplementos - Dodatkowa opłata

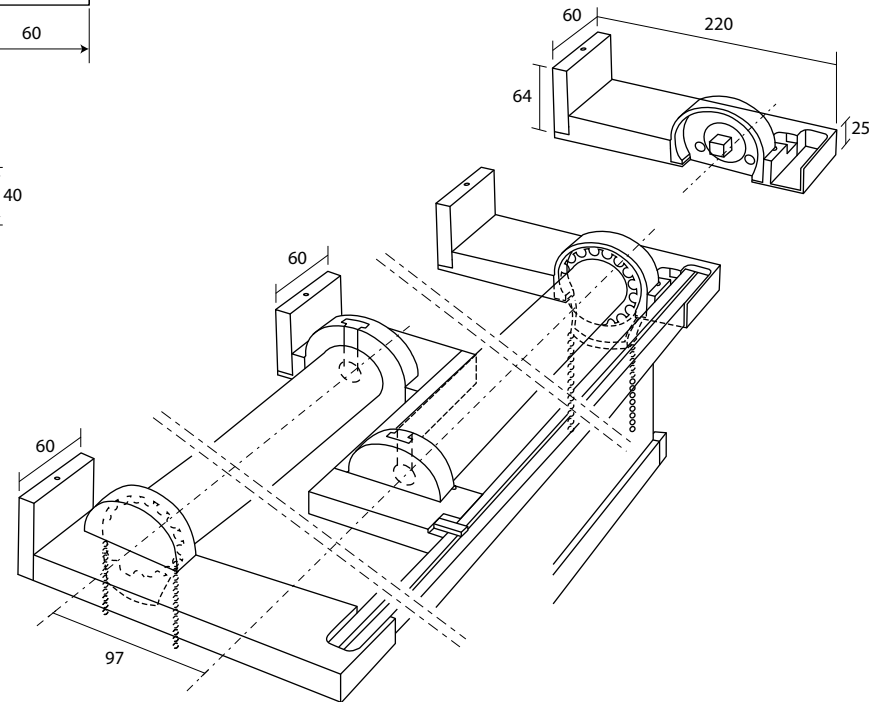
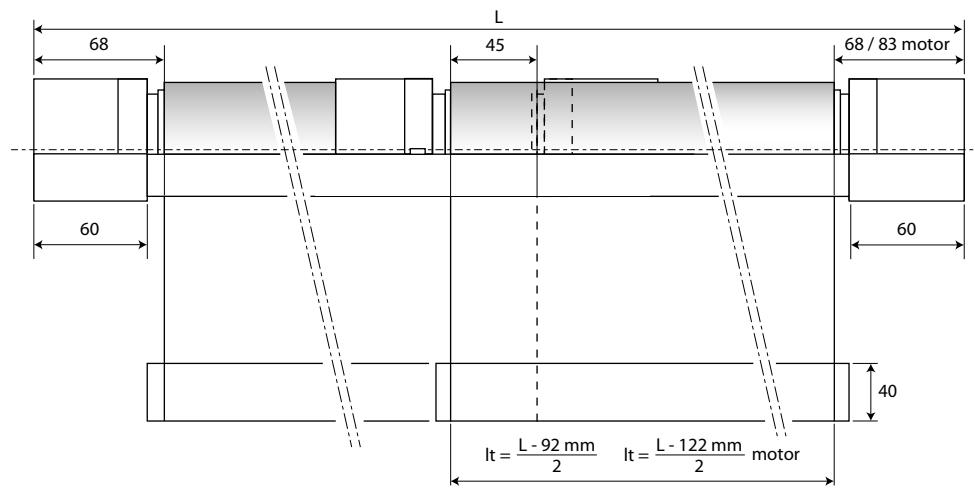
67

FIN = Finitura - Finish - Finition - Fertigung - Acabado - Wykończenie

L = Larghezza sistema (cm) - System width (cm) - Largeur système (cm) - Gesamtbreite (cm) - Ancho sistema (cm) - Szerokość systemu (cm)

CT = Classe tessuto - Fabric category - Catégorie tissu - Gewebegruppe - Categoría tejido - Klasa tkaniny

C = Altezza tessuto (cm) - Fabric height (cm) - Hauteur de la toile (cm) - Stoff Höhe (cm) - Altura tejido (cm) - Wysokość tkaniny (cm)



Cod. 713D34...SX / DX

Sistema a parete slalom 2 teli
 Wall slalom double system
 Système de face slalom double
 Wandsystem Slalom mit zwei Stoffen Spaltlos
 Sistema pared slalom 2 tejidos independientes
 System ścienny slalom 2 tkaniny



25



67

FIN 25

L - cm CT	200						240						280						320					
	A	B	C	D	E	F	A	B	C	D	E	F	A	B	C	D	E	F	A	B	C	D	E	F
120	C - cm																							
140																								
160																								
180																								
200																								
220																								
240																								
260																								
280																								
300																								

L - cm CT	360						400						440						480					
	A	B	C	D	E	F	A	B	C	D	E	F	A	B	C	D	E	F	A	B	C	D	E	F
120	C - cm																							
140																								
160																								
180																								
200																								
220																								
240																								
260																								
280																								
300																								

L - cm CT	520						560																	
	A	B	C	D	E	F	A	B	C	D	E	F	A	B	C	D	E	F	A	B	C	D	E	F
120	C - cm																							
140																								
160																								
180																								
200																								
220																								
240																								
260																								
280																								
300																								

Maggiorazioni - Surcharges - Suppléments - Zuschläge - Suplementos - Dodatkowa opłata

67

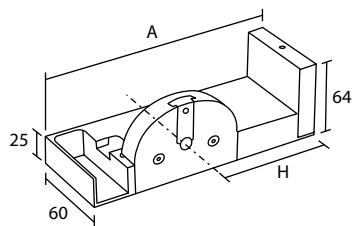
FIN = Finitura - Finish - Finition - Fertigung - Acabado - Wykończenie

L = Larghezza sistema (cm) - System width (cm) - Largeur système (cm) - Gesamtbreite (cm) - Ancho sistema (cm) - Szerokość systemu (cm)

CT = Classe tessuto - Fabric category - Catégorie tissu - Gewebegruppe - Categoría tejido - Klasa tkaniny

C = Altezza tessuto (cm) - Fabric height (cm) - Hauteur de la toile (cm) - Stoff Höhe (cm) - Altura tejido (cm) - Wysokość tkaniny (cm)

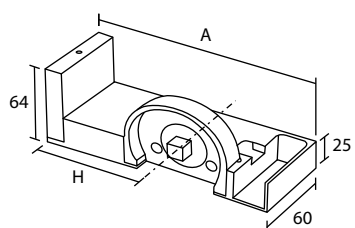
NEREIDE



7134--

Lato perno
Pivot side
Côté pivot

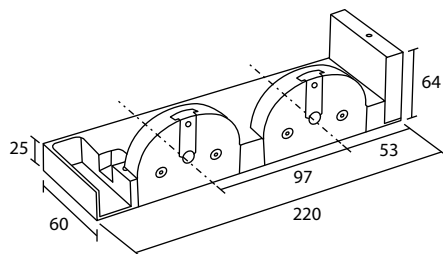
Träger Achseseite
Lado pivote
Strona czopa



7134--

Lato catena
Chain side
Côté chainette

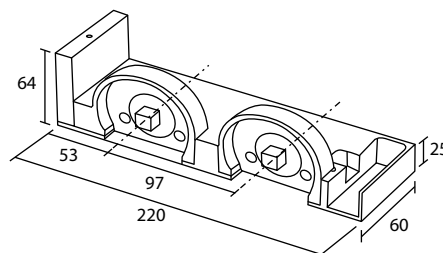
Träger Ketteseite
Lado cadena
Strona łańcuszka



713458

Doppio lato perno
Double pivot side
Double côté pivot

Doppelträger Pchseseite
Doble lado pivote
Podwójny strona czopu



713459

Doppio lato catena
Double chain side
Double côté chainette

Doppelträger Cetteseite
Doble lado cadena
Podwójny strona łańcuszka

P = Lato perno - Pivot side - Côté pivot - Achseseite - Lado Pivote - Strona czopa
C = Lato catena - Chain side - Côté chainette - Ketteseite - Lado cadena - Strona łańcuszka

SISTEMA A PARETE - WALL SYSTEM - SYSTÈME DE FACE - WANDMONTAGE - SISTEMA PARED - SYSTEM ŚCIENNY

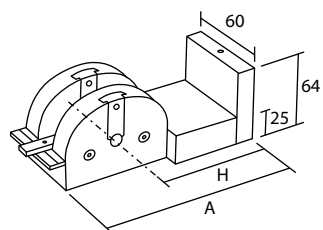
Cod.		713418SX / DX	713438SX / DX	713448SX / DX
FIN	A - mm	120	170	220
	H - mm	53	103	150
25				
67				

Cod.		713419SX / DX	713439SX / DX	713449SX / DX
FIN	A - mm	120	170	220
	H - mm	53	103	150
25				
67				

Cod.		713458SX / DX
FIN		
25		
67		

Cod.		713459SX / DX
FIN		
25		
67		

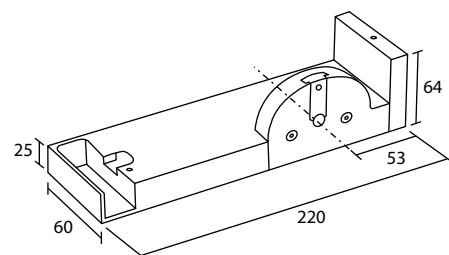
NEREIDE



7136-- 713734

Intermedio P/P
Middle P/P
Intermédiaire P/P

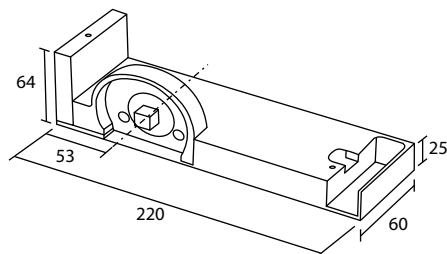
Mittelträger P/P
Intermedio P/P
Środkowy P/P



713578

Jumbo P
Jumbo P
Jumbo P

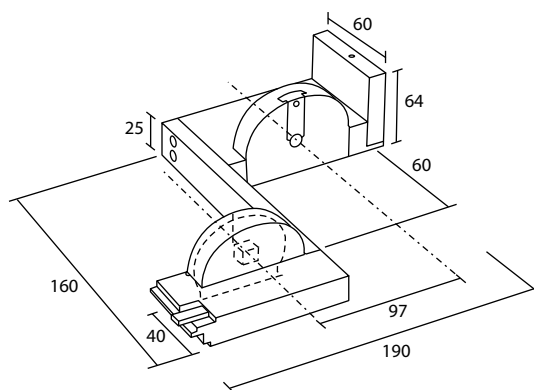
Jumboträger P
Jumbo P
Jumbo P



713579

Jumbo C
Jumbo C
Jumbo C

Jumboträger C
Jumbo C
Jumbo C



713537

Slalom C/C
Slalom C/C
Slalom C/C

Slalomträger C/C
Slalom C/C
Slalom C/C

P = Lato perno - Pivot side - Côté pivot - Achsesseite - Lado Pivote - Strona czopa
C = Lato catena - Chain side - Côté chainette - Ketteseite - Lado cadena - Strona łańcuszka

SISTEMA A PARETE - WALL SYSTEM - SYSTÈME DE FACE - WANDMONTAGE - SISTEMA PARED - SYSTEM ŚCIENNY

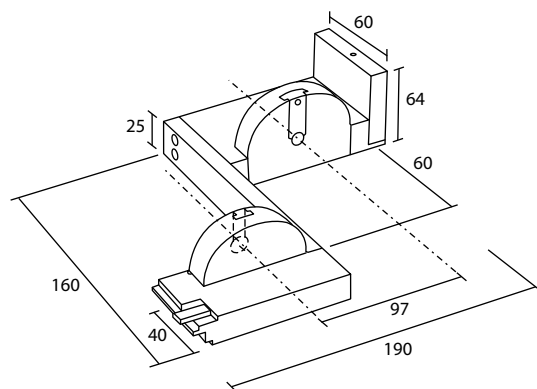
Cod.		713614	713664	713734
FIN	A - mm	98	148	198
	H - mm	53	103	150
25				
67				

Cod.	713578SX / DX
FIN	
25	
67	

Cod.	713579SX / DX
FIN	
25	
67	

Cod.	713537SX / DX
FIN	
25	
67	

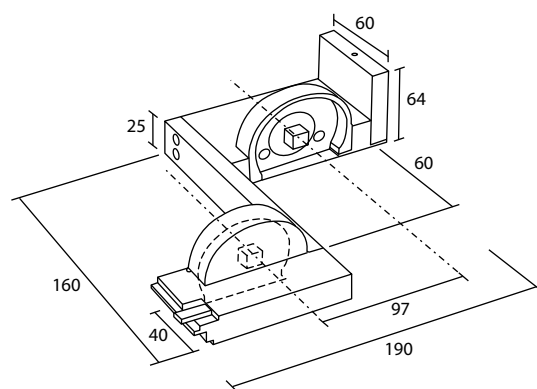
NEREIDE



713534

Slalom P/P
Slalom P/P
Slalom P/P

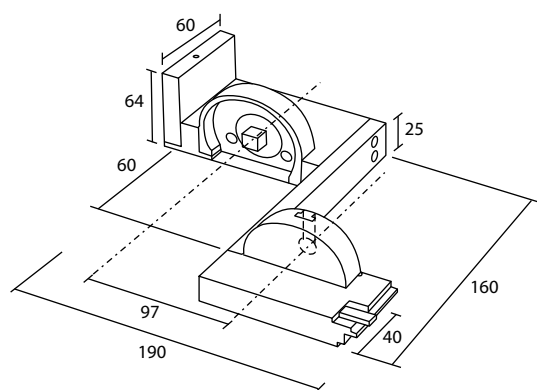
Slalomträger P/P
Slalom P/P
Slalom P/P



713535

Slalom P/C
Slalom P/C
Slalom P/C

Slalomträger P/C
Slalom P/C
Slalom P/C



713536

Slalom C/P
Slalom C/P
Slalom C/P

Slalomträger C/P
Slalom C/P
Slalom C/P

P = Lato perno - Pivot side - Côté pivot - Achseseite - Lado Pivote - Strona czopa
C = Lato catena - Chain side - Côté chainette - Ketteseite - Lado cadena - Strona łańcuszka

SISTEMA A PARETE - WALL SYSTEM - SYSTÈME DE FACE - WANDMONTAGE - SISTEMA PARED - SYSTEM ŚCIENNY

Cod. 713534SX / DX

FIN

25

67

Cod. 713535SX / DX

FIN

25

67

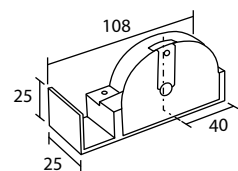
Cod. 713536SX / DX

FIN

25

67

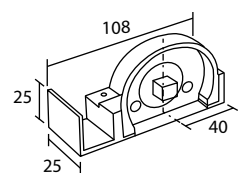
NEREIDE



713698

Rosetta P
Recess bracket P
Naissance murale P

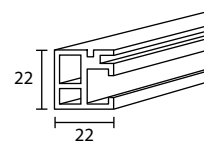
Wandlager P
Soporte lateral P
Podkładka okrągła P



713699

Rosetta C
Recess bracket C
Naissance murale C

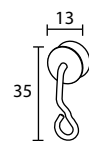
Wandlager C
Soporte lateral C
Podkładka okrągła C



223100

Profilo frontale
Frontal profile
Profil frontal

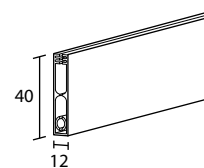
Blende
Perfil frontal
Profil przedni



524056

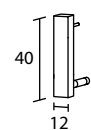
Scorrevole
Runner
Glisseur

Gleiter
Corredera
Ślizgacz



403120

Peso
Weight bar
Barre de lestage
Beschwerungsprofil
Perfil contrapeso
Obciążnik



403125

Tappo per peso
Endcap for weight bar
Bouchon pour barre de lestage
Endkappe Für Beschwerungsprofil
Tapón para contrapeso
Zaślepka obciążnika

P = Lato perno - Pivot side - Côté pivot - Achseseite - Lado Pivote - Strona czopa

C = Lato catena - Chain side - Côté chainette - Ketteseite - Lado cadena - Strona łańcuszka

SISTEMA A PARETE - WALL SYSTEM - SYSTÈME DE FACE - WANDMONTAGE - SISTEMA PARED - SYSTEM ŚCIENNY

COMPONENTI - COMPONENTS - COMPOSANTS - ZUBEHÖR - COMPONENTES - CZĘŚCI

Cod.	713698SX / DX	
FIN		
25		
67		

Cod.	713699SX / DX	
FIN		
25		
67		

Cod.	223100	
FIN	L - mt	1
25		
67		

Cod.	524056	
FIN		
67		

Cod.	403120		403125	
FIN	L - mt	1		
25				
67				