

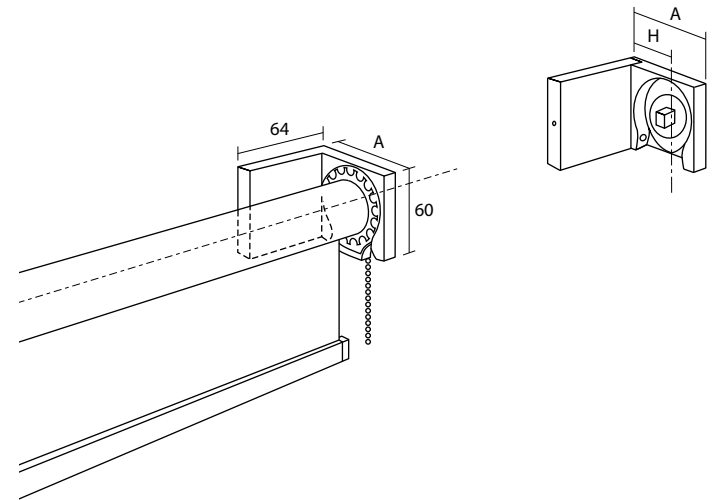
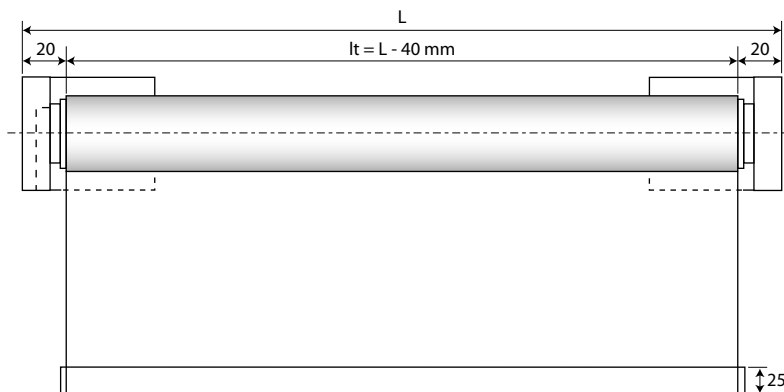




VEGA 30



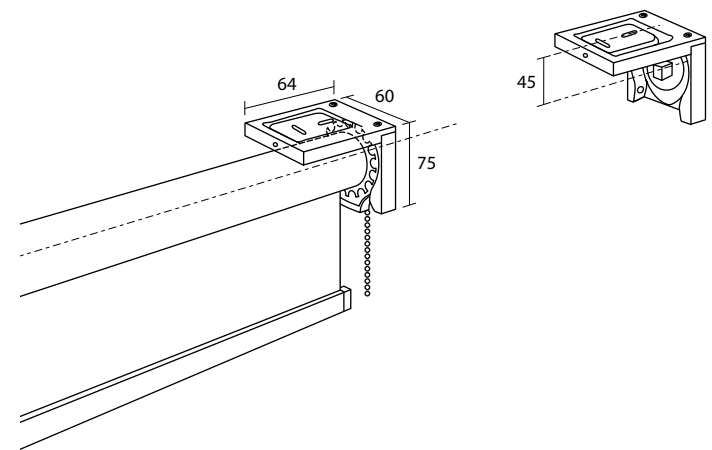
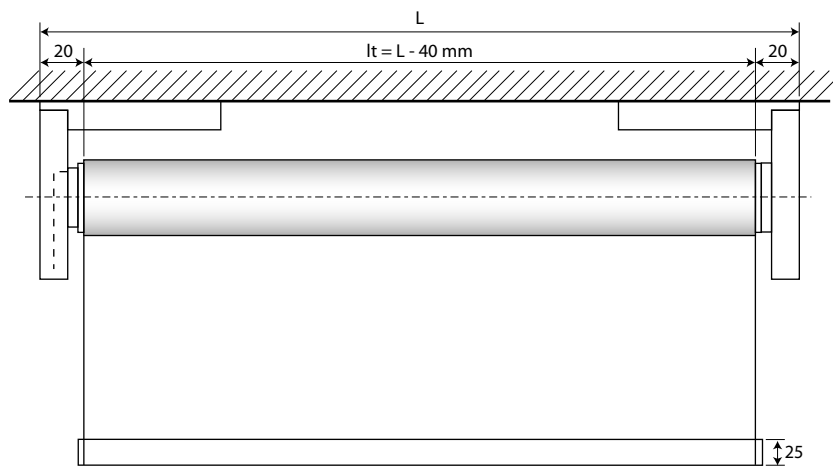
34-42



Cod. 803A19...SX / DX

Sistema a parete Système de face Sistema pared
Wall system Wandmontage System ścienny

Cod.	803419SX / DX	803439SX / DX
A - mm	75	125
H - mm	45	95



Cod. 803T29...SX / DX

Sistema a soffitto Système plafond Sistema techo
Ceiling system Deckenmontage System sufitowy



25



67



312

A = Sporgenza supporto - Bracket's projection - Retour support - Träger Abstand - Escuadra de separación - Występ wspornika
H = Distanza parete - Wall distance - Retour du mur - Wand Abstand - Distancia pared - Odległość od ściany
L = Larghezza sistema (cm) - System width (cm) - Largeur système (cm) - Gesamtbreite (cm) - Ancho sistema (cm) - Szerokość systemu (cm)
lt = Larghezza singolo tessuto - Fabric width per unit - Largeur chaque toile - Stoff Breite - Ancho de cada tejido - Szerokość pojedynczej tkaniny



FIN 25 - 312

Supporti - Brackets - Supports - Träger - Soportes - Wsporniki Cod. 803419 - 803429

L - cm CT	80						100						120					
	A	B	C	D	E	F	A	B	C	D	E	F	A	B	C	D	E	F
120	C - cm																	
140																		
160																		
180																		
200																		
220																		
240																		
260																		
280																		
300																		

L - cm CT	140						160						180					
	A	B	C	D	E	F	A	B	C	D	E	F	A	B	C	D	E	F
120	C - cm																	
140																		
160																		
180																		
200																		
220																		
240																		
260																		
280																		
300																		

L - cm CT	200																	
	A	B	C	D	E	F	A	B	C	D	E	F	A	B	C	D	E	F
120	C - cm																	
140																		
160																		
180																		
200																		
220																		
240																		
260																		
280																		
300																		

Maggiorazioni - Surcharges - Suppléments - Zuschläge - Suplementos - Dodatkowa opłata

L - cm	80	100	120	140	160	180	200
67							

FIN = Finitura - Finish - Finition - Fertigung - Acabado - Wykończenie

L = Larghezza sistema (cm) - System width (cm) - Largeur système (cm) - Gesamtbreite (cm) - Ancho sistema (cm) - Szerokość systemu (cm)

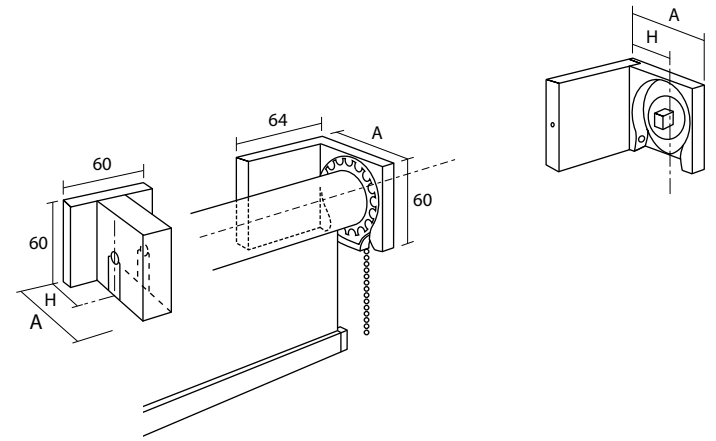
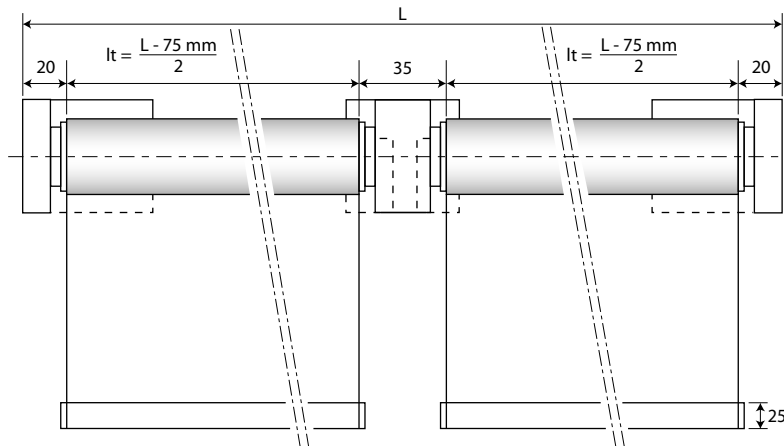
CT = Classe tessuto - Fabric category - Catégorie tissu - Gewebegruppe - Categoría tejido - Klasa tkaniny

C = Altezza tessuto (cm) - Fabric height (cm) - Hauteur de la toile (cm) - Stoff Höhe (cm) - Altura tejido (cm) - Wysokość tkaniny (cm)

VEGA 30



34-42



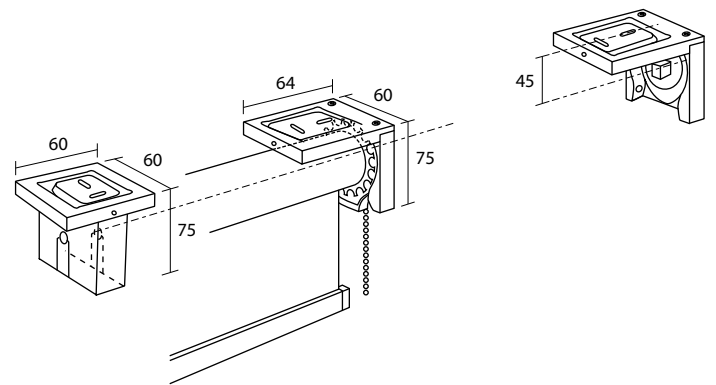
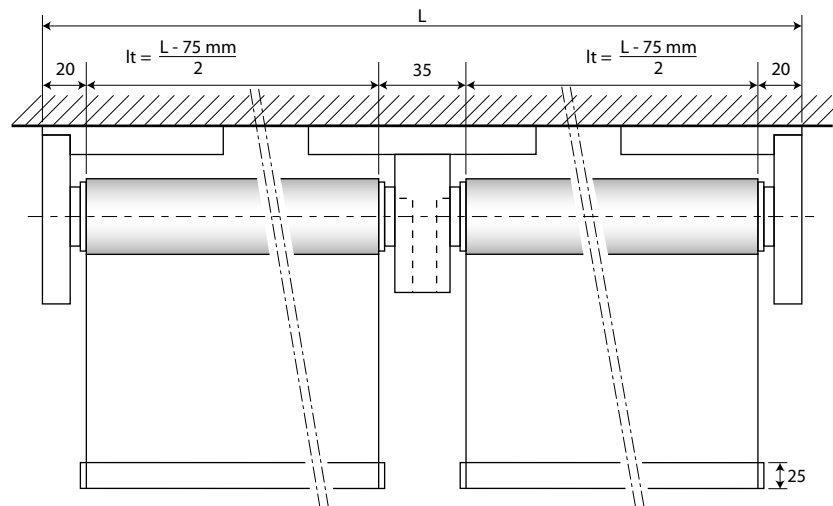
Cod. 803B14

Sistema continuo a parete
Wall consecutive system

Système continu de face
Wandsystem mit Seite an Seite Stoffen

Sistema pared continuo
System ścienny ciągły

Cod.	803614	803664
A - mm	75	125
H - mm	45	95



Cod. 803W24

Sistema continuo a soffitto
Ceiling consecutive system

Système continu plafond
Deckensystem mit Seite an Seite Stoffen

Sistema continuo techo
System sufitowy ciągły



25



67



312

A = Sporgenza supporto - Bracket's projection - Retour support - Träger Abstand - Escuadra de separación - Występ wspornika
H = Distanza parete - Wall distance - Retour du mur - Wand Abstand - Distancia pared - Odległość od ściany
L = Larghezza sistema (cm) - System width (cm) - Largeur système (cm) - Gesamtbreite (cm) - Ancho sistema (cm) - Szerokość systemu (cm)
lt = Larghezza singolo tessuto - Fabric width per unit - Largeur chaque toile - Stoff Breite - Ancho de cada tejido - Szerokość pojedynczej tkaniny



FIN 25 - 312

Supporti - Brackets - Supports - Träger - Soportes - Wsporniki Cod. 803614 - 803624

L - cm CT	160						200						240					
	A	B	C	D	E	F	A	B	C	D	E	F	A	B	C	D	E	F
120	C - cm																	
140																		
160																		
180																		
200																		
220																		
240																		
260																		
280																		
300																		

L - cm CT	280						320						360					
	A	B	C	D	E	F	A	B	C	D	E	F	A	B	C	D	E	F
120	C - cm																	
140																		
160																		
180																		
200																		
220																		
240																		
260																		
280																		
300																		

L - cm CT	400												
	A	B	C	D	E	F	A	B	C	D	E	F	
120	C - cm												
140													
160													
180													
200													
220													
240													
260													
280													
300													

Maggiorazioni - Surcharges - Suppléments - Zuschläge - Suplementos - Dodatkowa opłata

67

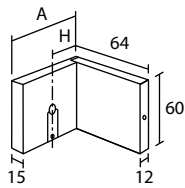
FIN = Finitura - Finish - Finition - Fertigung - Acabado - Wykończenie

L = Larghezza sistema (cm) - System width (cm) - Largeur système (cm) - Gesamtbreite (cm) - Ancho sistema (cm) - Szerokość systemu (cm)

CT = Classe tessuto - Fabric category - Catégorie tissu - Gewebegruppe - Categoría tejido - Klasa tkaniny

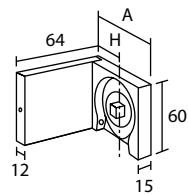
C = Altezza tessuto (cm) - Fabric height (cm) - Hauteur de la toile (cm) - Stoff Höhe (cm) - Altura tejido (cm) - Wysokość tkaniny (cm)

VEGA 30



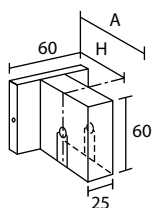
8034--

Lato perno
Pivot side
Côté pivot
Träger Achseseite
Lado pivote
Strona czopa



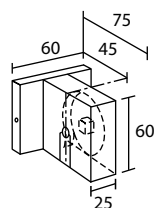
8034--

Lato catena
Chain side
Côté chainette
Träger Ketteseite
Lado cadena
Strona łańcuszka



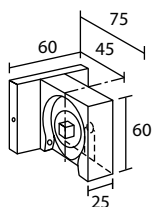
803614 803664

Intermedio P/P
Middle P/P
Intermédiaire P/P
Mittelträger P/P
Intermedio P/P
Środkowy P/P



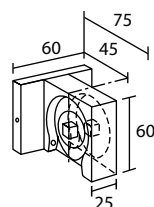
803615

Intermedio P/C
Middle P/C
Intermédiaire P/C
Mittelträger P/C
Intermedio P/C
Środkowy P/C



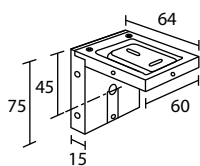
803616

Intermedio C/P
Middle C/P
Intermédiaire C/P
Mittelträger C/P
Intermedio C/P
Środkowy C/P



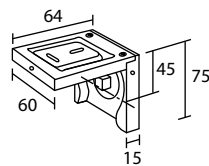
803617

Intermedio C/C
Middle C/C
Intermédiaire C/C
Mittelträger C/C
Intermedio C/C
Środkowy C/C



803428

Lato perno
Pivot side
Côté pivot
Träger Achseseite
Lado pivote
Strona czopa



803429

Lato catena
Chain side
Côté chainette
Träger Ketteseite
Lado cadena
Strona łańcuszka

P = Lato perno - Pivot side - Côté pivot - Achseseite - Lado Pivote - Strona czopa
C = Lato catena - Chain side - Côté chainette - Ketteseite - Lado cadena - Strona łańcuszka

SISTEMA A PARETE - WALL SYSTEM - SYSTÈME DE FACE - WANDMONTAGE - SISTEMA PARED - SYSTEM ŚCIENNY

Cod.		803418SX / DX	803438SX / DX	803419SX / DX	803439SX / DX
FIN	A - mm	75	125	75	125
	H - mm	45	95	45	95
25 - 312					
67					

Cod.		803614	803664	803615
FIN	A - mm	75	125	
	H - mm	45	95	
25 - 312				
67				

Cod.		803616	803617
FIN			
25 - 312			
67			

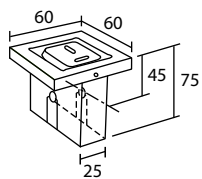
SISTEMA A SOFFITTO - CEILING SYSTEM - SYSTÈME PLAFOND - DECKENMONTAGE - SISTEMA TECHO - SYSTEM SUFITOWY

Cod.		803428	803429
FIN			
25 - 312			
67			

VEGA 30

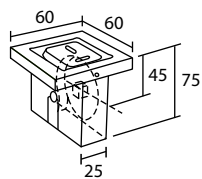
P = Lato perno - Pivot side - Côté pivot - Achseseite - Lado Pivote - Strona czopa
 C = Lato catena - Chain side - Côté chainette - Ketteseite - Lado cadena - Strona łańcuszka

SISTEMA A SOFFITTO - CEILING SYSTEM - SYSTÈME PLAFOND - DECKENMONTAGE - SISTEMATECHO - SYSTEM SUFITOWY



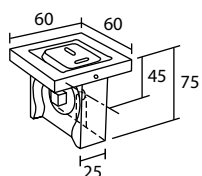
803624

Intermedio P/P
 Middle P/P
 Intermédiaire P/P
 Mittelträger P/P
 Intermedio P/P
 Środkowy P/P



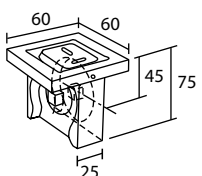
803625

Intermedio P/C
 Middle P/C
 Intermédiaire P/C
 Mittelträger P/C
 Intermedio P/C
 Środkowy P/C



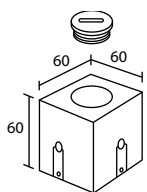
803626

Intermedio C/P
 Middle C/P
 Intermédiaire C/P
 Mittelträger C/P
 Intermedio C/P
 Środkowy C/P



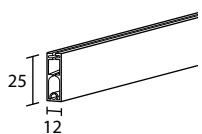
803627

Intermedio C/C
 Middle C/C
 Intermédiaire C/C
 Mittelträger C/C
 Intermedio C/C
 Środkowy C/C



803684

Angolare interno P/P
 Inner corner P/P
 Angle interne P/P
 Innen-eckenträger P/P
 Angulo interno P/P
 Kątownik wewnętrzny P/P



253120

Peso
 Weight bar
 Barre de lestage
 Beschwerungsprofil
 Perfil contrapeso
 Obciążnik



253135

Tappo per peso
 Endcap for weight bar
 Bouchon pour barre de lestage
 Endkappe Für Beschwerungsprofil
 Tapón para contrapeso
 Zaślepka obciążnika

Cod.	803624	803625
FIN		
25 - 312		
67		

Cod.	803626	803627
FIN		
25 - 312		
67		

Cod.	803684
FIN	
25 - 312	
67	

COMPONENTI - COMPONENTS - COMPOSANTS - ZUBEHÖR - COMPONENTES - CZĘŚCI

Cod.	253120	253135
FIN		
25 - 312		
67		