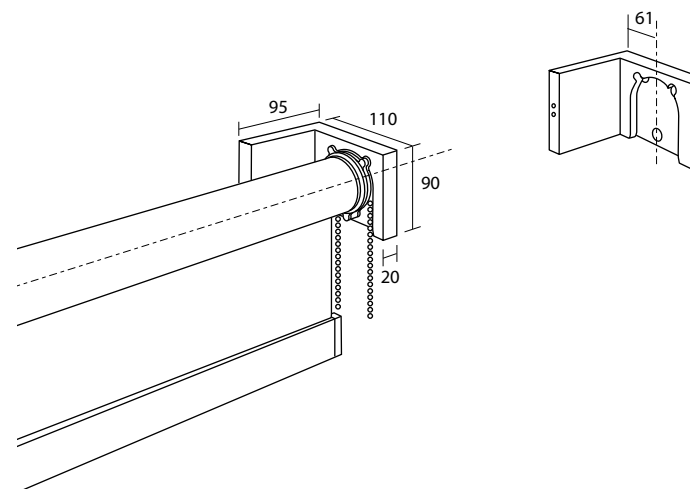
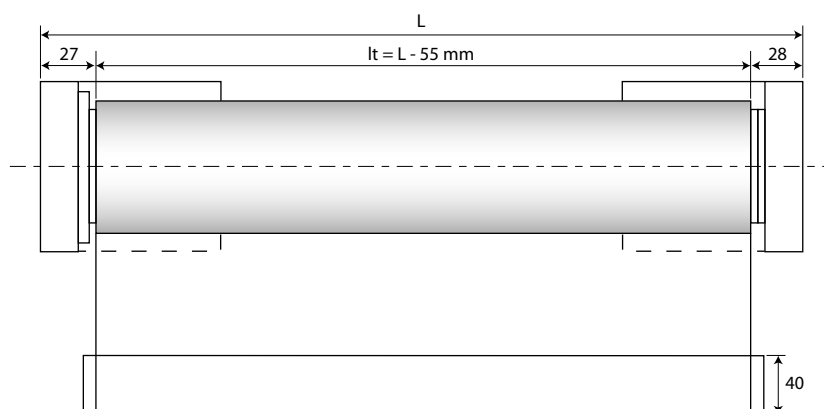






# VEGA 60

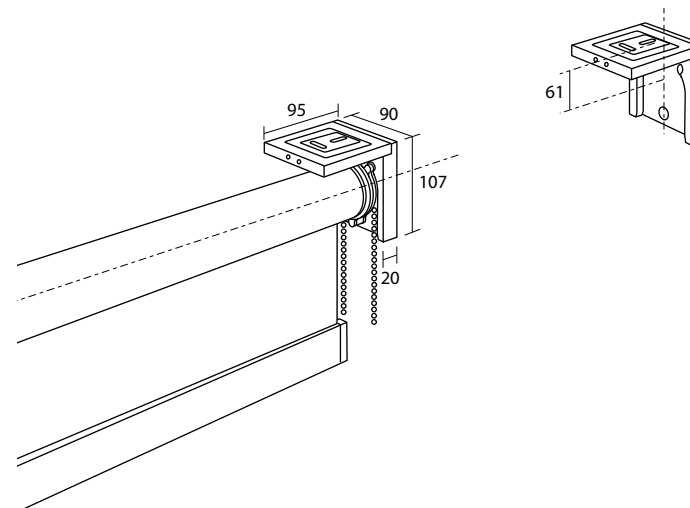
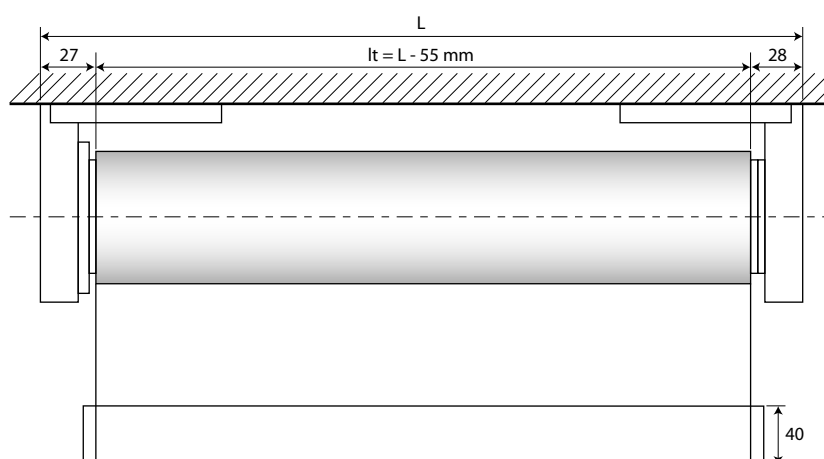


Cod. 693A19...SX / DX

Sistema a parete **demoltiplicato**  
Wall system with **geared-down clutch**

Système de face avec **friction démultipliée**  
Wandmontage mit **untersetzter Betätigung**

Sistema pared con **mando desmultiplicado**  
**Demultipleksowany** system ścienny



Cod. 693T19...SX / DX

Sistema a soffitto **demoltiplicato**  
Ceiling system with **geared-down clutch**

Système plafond avec **friction démultipliée**  
Deckenmontage mit **untersetzter Betätigung**

Sistema techo con **mando desmultiplicado**  
System sufitów **podwójnych**



25



67



312

**L** = Larghezza sistema (cm) - System width (cm) - Largeur système (cm) - Gesamtbreite (cm) - Ancho sistema (cm) - Szerokość systemu (cm)  
**lt** = Larghezza singolo tessuto - Fabric width per unit - Largeur chaque toile - Stoff Breite - Ancho de cada tejido - Szerokość pojedynczej tkaniny



FIN 25 - 312

Supporti - Brackets - Supports - Träger - Soportes - Wsporniki Cod. 693419 - 693519

L - cm CT	240						260						280					
	A	B	C	D	E	F	A	B	C	D	E	F	A	B	C	D	E	F
120	C - cm																	
140																		
160																		
180																		
200																		
220																		
240																		
260																		
280																		
300																		
320																		
340																		
360																		
380																		
400																		

L - cm CT	300						320						340					
	A	B	C	D	E	F	A	B	C	D	E	F	A	B	C	D	E	F
120	C - cm																	
140																		
160																		
180																		
200																		
220																		
240																		
260																		
280																		
300																		
320																		
340																		
360																		
380																		
400																		

### Maggiorazioni - Surcharges - Suppléments - Zuschläge - Suplementos - Dodatkowa opłata

67	
----	--

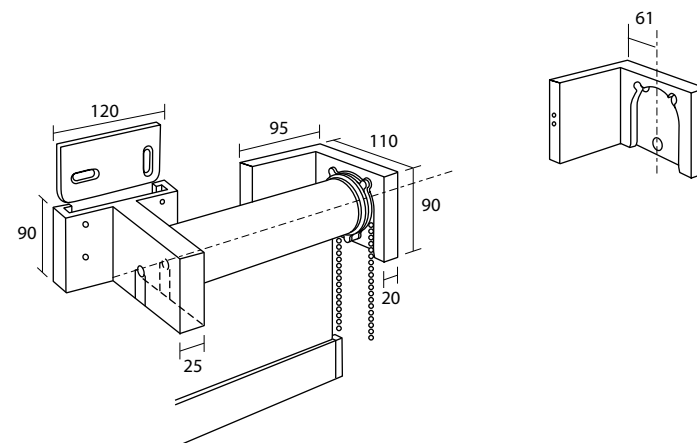
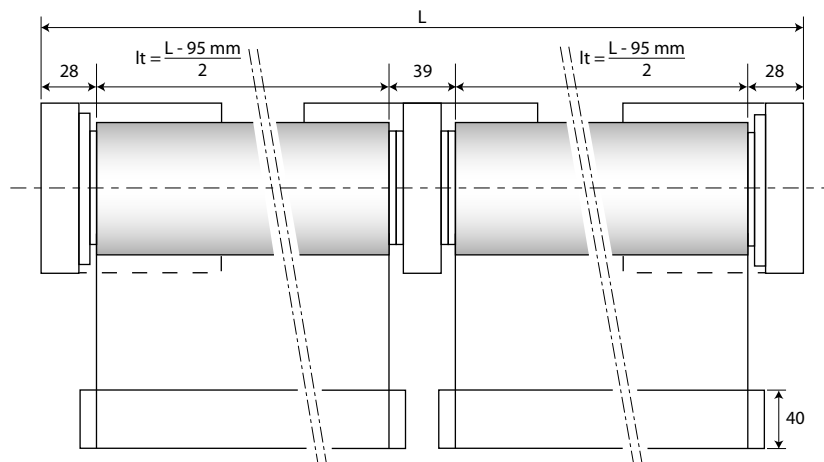
### Giuntura tessuti - Fabrics junction - Jonction des toiles - Gewebeverbindung - Unión de telas - Łączenie tkanin

L - cm	240	260	280	300	320	340

Solo per tessuti che si posso giuntare vedi tabella (pag 1 - Fabrics) - Only for fabrics that can be joined, please see the table (pag 1 - Fabrics)  
 Uniquement pour toiles qui peuvent être jointes, voir table (pag 1 - Fabrics) - Nur für Gewebe, die befestigt werden können, siehe Tabelle (Seite 1 - Fabrics)  
 Sólo por telas que se pueden unir, ver tabla (pag 1 - Fabrics) - Tylko dla tkanin, które można łączyć, patrz tabela (str 1 - Fabrics)

FIN = Finitura - Finish - Finition - Fertigung - Acabado - Wykończenie  
 L = Larghezza sistema (cm) - System width (cm) - Largeur système (cm) - Gesamtbreite (cm) - Ancho sistema (cm) - Szerokość systemu (cm)  
 CT = Classe tessuto - Fabric category - Catégorie tissu - Gewebegruppe - Categoría tejido - Klasa tkaniny  
 C = Altezza tessuto (cm) - Fabric height (cm) - Hauteur de la toile (cm) - Stoff Höhe (cm) - Altura tejido (cm) - Wysokość tkaniny (cm)

# VEGA 60

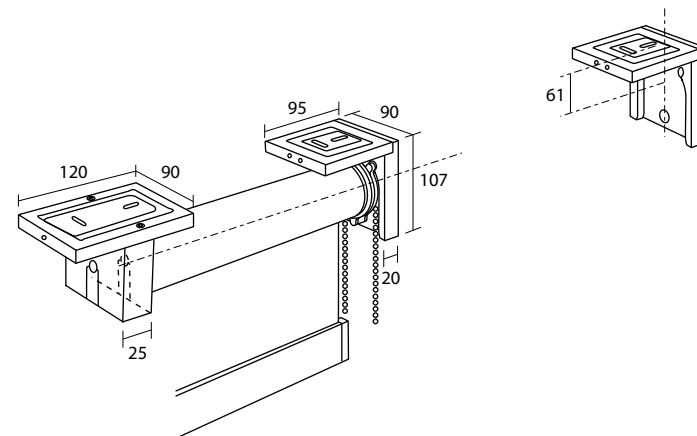
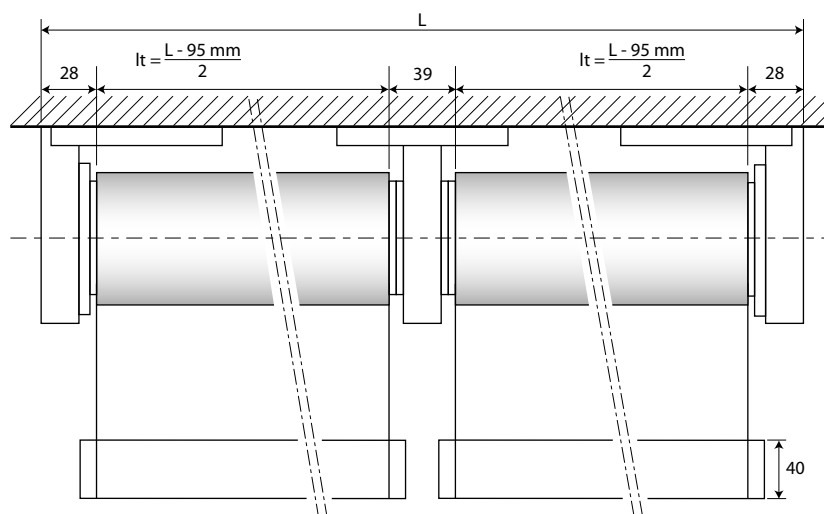


Cod. 693B14...SX / DX

Sistema continuo a parete  
**demoltiplicato**  
Wall consecutive system with  
**geared-down clutch**

Système continu de face avec  
**friction démultipliée**  
Wandsystem mit Seite an Seite Stoffen mit  
**untersetzter Betätigung**

Sistema pared continuo con  
**mando desmultiplicado**  
System ciągły **multipleksowy**  
montaż do ściany



Cod. 693W24...SX / DX

Sistema continuo a soffitto  
**demoltiplicato**  
Ceiling consecutive system with  
**geared-down clutch**

Système continu plafond avec  
**friction démultipliée**  
Deckensystem mit Seite an Seite Stoffen mit  
**untersetzter Betätigung**

Sistema continuo techo con  
**mando desmultiplicado**  
System ciągły **multipleksowy**  
montaż do sufitu



25



67



312

**L** = Larghezza sistema (cm) - System width (cm) - Largeur système (cm) - Gesamtbreite (cm) - Ancho sistema (cm) - Szerokość systemu (cm)  
**lt** = Larghezza singolo tessuto - Fabric width per unit - Largeur chaque toile - Stoff Breite - Ancho de cada tejido - Szerokość pojedynczej tkaniny



FIN 25 - 312

Supporti - Brackets - Supports - Träger - Soportes - Wsporniki Cod. 693614 - 693624

L - cm CT	400						440						480					
	A	B	C	D	E	F	A	B	C	D	E	F	A	B	C	D	E	F
120	C - cm																	
140																		
160																		
180																		
200																		
220																		
240																		
260																		
280																		
300																		
320																		
340																		
360																		
380																		
400																		

L - cm CT	520						560						600					
	A	B	C	D	E	F	A	B	C	D	E	F	A	B	C	D	E	F
120	C - cm																	
140																		
160																		
180																		
200																		
220																		
240																		
260																		
280																		
300																		
320																		
340																		
360																		
380																		
400																		

### Maggiorazioni - Surcharges - Suppléments - Zuschläge - Suplementos - Dodatkowa opłata

67	
----	--

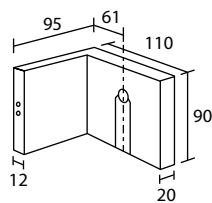
### Giuntura tessuti - Fabrics junction - Jonction des toiles - Gewebeverbindung - Unión de telas - Łączenie tkanin

L - cm	400	440	480	520	560	600

Solo per tessuti che si posso giuntare vedi tabella (pag 1 - Fabrics) - Only for fabrics that can be joined, please see the table (pag 1 - Fabrics)  
 Uniquement pour toiles qui peuvent être jointes, voir table (pag 1 - Fabrics) - Nur für Gewebe, die befestigt werden können, siehe Tabelle (Seite 1 - Fabrics)  
 Sólo por telas que se pueden unir, ver tabla (pag 1 - Fabrics) - Tylko dla tkanin, które można łączyć, patrz tabela (str 1 - Fabrics)

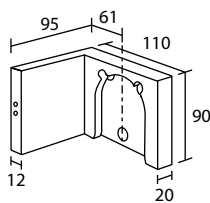
FIN = Finitura - Finish - Finition - Fertigung - Acabado - Wykończenie  
 L = Larghezza sistema (cm) - System width (cm) - Largeur système (cm) - Gesamtbreite (cm) - Ancho sistema (cm) - Szerokość systemu (cm)  
 CT = Classe tessuto - Fabric category - Catégorie tissu - Gewebegruppe - Categoría tejido - Klasa tkaniny  
 C = Altezza tessuto (cm) - Fabric height (cm) - Hauteur de la toile (cm) - Stoff Höhe (cm) - Altura tejido (cm) - Wysokość tkaniny (cm)

# VEGA 60



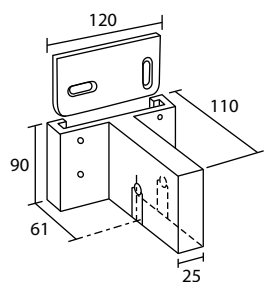
693418

Lato perno  
Pivot side  
Côté pivot  
Träger Achseseite  
Lado pivote  
Strona czopa



693419

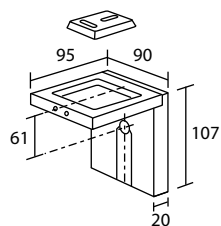
Lato catena  
Chain side  
Côté chainette  
Träger Ketteseite  
Lado cadena  
Strona łańcuszka



693614

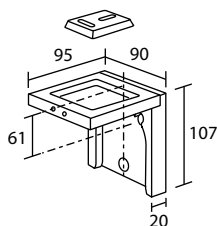
Intermedio P/P  
Middle P/P  
Intermédiaire P/P

Mittelträger P/P  
Intermedio P/P  
Środkowy P/P



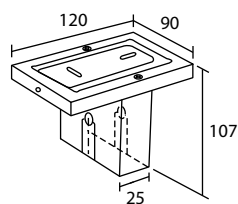
693518

Lato perno  
Pivot side  
Côté pivot  
Träger Achseseite  
Lado pivote  
Strona czopa



693519

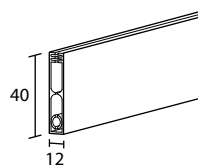
Lato catena  
Chain side  
Côté chainette  
Träger Ketteseite  
Lado cadena  
Strona łańcuszka



693624

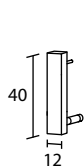
Intermedio P/P  
Middle P/P  
Intermédiaire P/P

Wandmontage P/P  
Intermedio P/P  
Środkowy P/P



403120

Peso  
Weight bar  
Barre de lestage  
Beschwerungsprofil  
Perfil contrapeso  
Obciążnik



403125

Tappo per peso  
Endcap for weight bar  
Bouchon pour barre de lestage  
Endkappe Für Beschwerungsprofil  
Tapón para contrapeso  
Zaślepka obciążnika

P = Lato perno - Pivot side - Côté pivot - Achseseite - Lado Pivote - Strona czopa  
C = Lato catena - Chain side - Côté chainette - Ketteseite - Lado cadena - Strona łańcuszka

SISTEMA A PARETE - WALL SYSTEM - SYSTÈME DE FACE - WANDMONTAGE - SISTEMA PARED - SYSTEM ŚCIENNY

<b>Cod.</b>	<b>693418SX / DX</b>	<b>693419SX / DX</b>
<b>FIN</b>		
<b>25 - 312</b>		
<b>67</b>		

<b>Cod.</b>	<b>693614SX / DX</b>
<b>FIN</b>	
<b>25 - 312</b>	
<b>67</b>	

SISTEMA A SOFFITTO - CEILING SYSTEM - SYSTÈME PLAFOND - DECKENMONTAGE - SISTEMATECHO - SYSTEM SUFITOWY

<b>Cod.</b>	<b>693518SX / DX</b>	<b>693519SX / DX</b>
<b>FIN</b>		
<b>25 - 312</b>		
<b>67</b>		

<b>Cod.</b>	<b>693624</b>
<b>FIN</b>	
<b>25 - 312</b>	
<b>67</b>	

COMPONENTI - COMPONENTS - COMPOSANTS - ZUBEHÖR - COMPONENTES - CZĘŚCI

<b>Cod.</b>	<b>403120</b>	<b>403125</b>
<b>FIN</b>	<b>L - mt</b>	<b>1</b>
<b>25 - 312</b>		
<b>67</b>		