

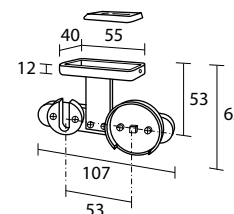
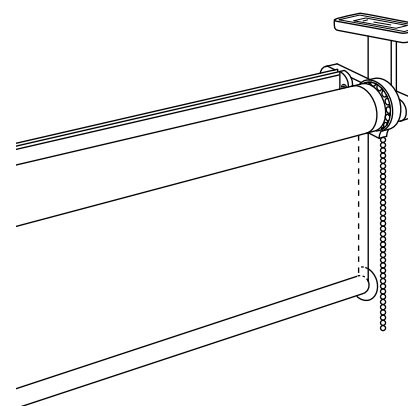
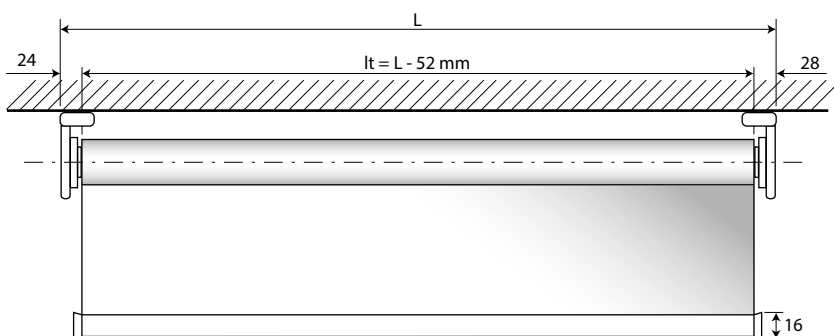
Cod. 833X59...SX / DX

Sistema a parete
Wall system

Système de face
Wandmontage

Sistema pared
System ścienny

Cod.	833459SX / DX	833449SX / DX
A - mm	147	182
H - mm	120	155
K - mm	67	102



Cod. 833U69...SX / DX

Sistema a soffitto
Ceiling system

Système plafond
Deckenmontage

Sistema techo
System sufitowy



25

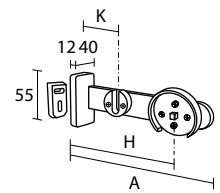
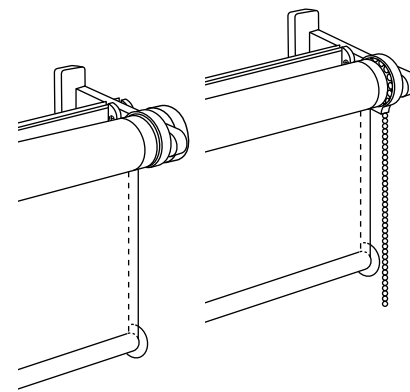
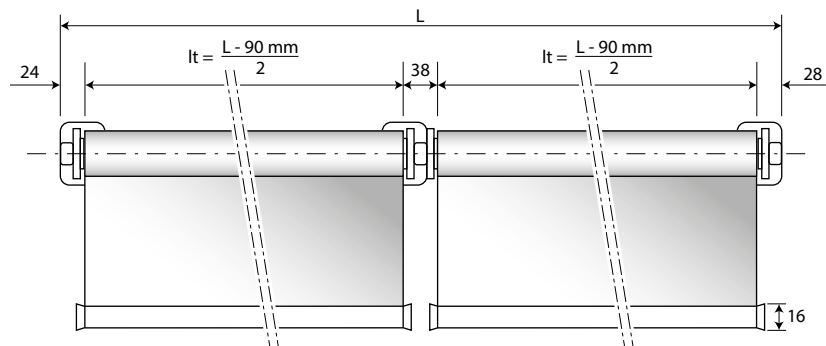


67



312

A = Sporgenza supporto - Bracket's projection - Retour support - Träger Abstand - Escuadra de separación - Występowspornika
H = Distanza parete - Wall distance - Retour du mur - Wand Abstand - Distancia pared - Odległość od ściany
L = Larghezza sistema (cm) - System width (cm) - Largeur système (cm) - Gesamtbreite (cm) - Ancho sistema (cm) - Szerokość systemu (cm)
It = Larghezza singolo tessuto - Fabric width per unit - Largeur chaque toile - Stoff Breite - Ancho de cada tejido - Szerokość pojedynczej tkaniny



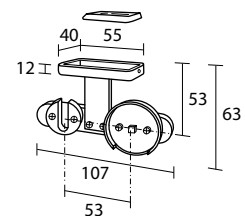
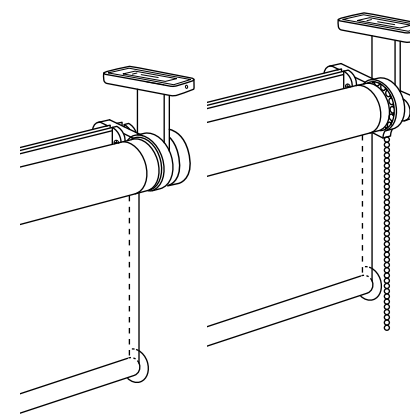
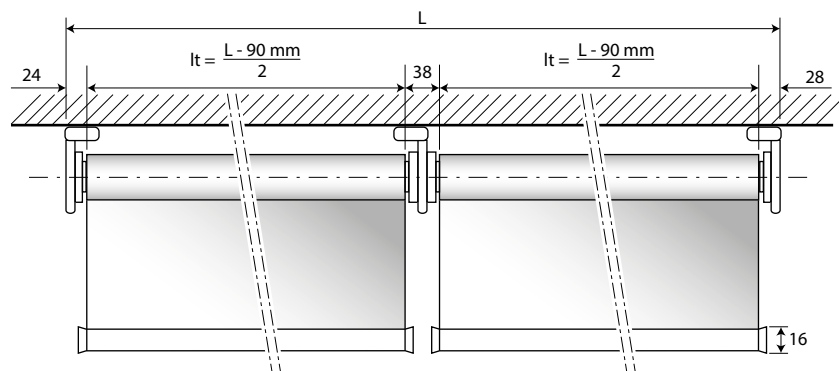
Cod. 833B14...SX / DX

Sistema continuo a parete
Wall consecutive system

Système continu de face
Wandsystem mit Seite an Seite Stoffen

Sistema pared continuo
System ścienny ciągły

Cod.	833459SX / DX	833449SX / DX
A - mm	147	182
H - mm	120	155
K - mm	67	102



Cod. 833W24

Sistema continuo a soffitto
Ceiling consecutive system

Système continu plafond
Deckensystem mit Seite an Seite Stoffen

Sistema continuo techo
System sufitowy ciągły



25



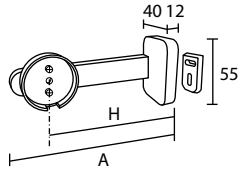
67



312

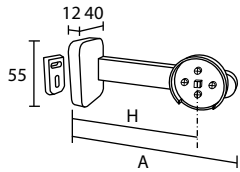
A = Sporgenza supporto - Bracket's projection - Retour support - Träger Abstand - Escuadra de separación - Występowspornika
H = Distanza parete - Wall distance - Retour du mur - Wand Abstand - Distancia pared - Odległość od ściany
L = Larghezza sistema (cm) - System width (cm) - Largeur système (cm) - Gesamtbreite (cm) - Ancho sistema (cm) - Szerokość systemu (cm)
It = Larghezza singolo tessuto - Fabric width per unit - Largeur chaque toile - Stoff Breite - Ancho de cada tejido - Szerokość pojedynczej tkaniny

COMETA



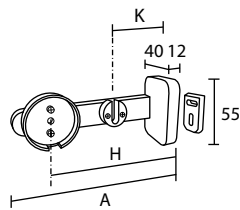
8334--
Lato perno
Pivot side
Côté pivot

Träger Achseseite
Lado pivote
Strona czopa



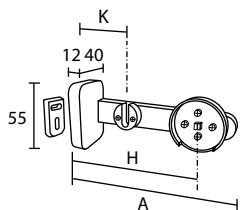
8334--
Lato catena
Chain side
Côté chainette

Träger Ketteseite
Lado cadena
Strona łańcuszka



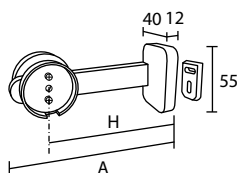
833458 833498 N&D
Lato perno
Pivot side
Côté pivot

Träger Achseseite
Lado pivote
Strona czopa



833459 833499 N&D
Lato catena
Chain side
Côté chainette

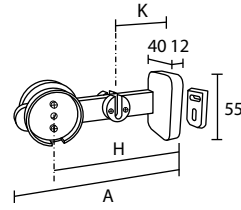
Träger Ketteseite
Lado cadena
Strona łańcuszka



8334--
Intermedio P/P
Middle P/P
Intermédiaire P/P

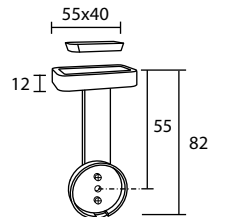
Mittelträger P/P
Intermedio P/P
Środkowy P/P

COMETA



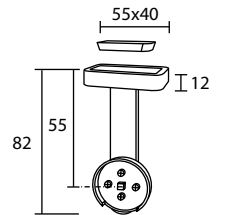
833479 833579 N&D
Intermedio P/P
Middle P/P
Intermédiaire P/P

Mittelträger P/P
Intermedio P/P
Środkowy P/P



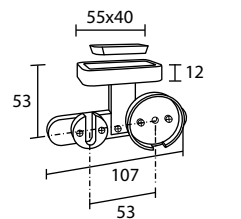
833428
Lato perno
Pivot side
Côté pivot

Träger Achseseite
Lado pivote
Strona czopa



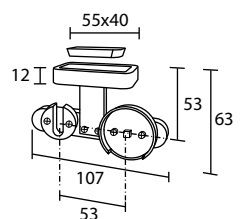
833429
Lato catena
Chain side
Côté chainette

Träger Ketteseite
Lado cadena
Strona łańcuszka



833468 N&D
Lato perno
Pivot side
Côté pivot

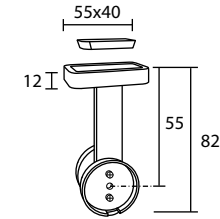
Träger Achseseite
Lado pivote
Strona czopa



833469 N&D
Lato catena
Chain side
Côté chainette

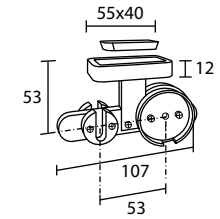
Träger Ketteseite
Lado cadena
Strona łańcuszka

COMETA



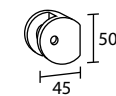
833569
Intermedio P/P
Middle P/P
Intermédiaire P/P

Mittelträger P/P
Intermedio P/P
Środkowy P/P



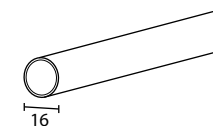
833589 N&D
Intermedio P/P
Middle P/P
Intermédiaire P/P

Mittelträger P/P
Intermedio P/P
Środkowy P/P



1047
Fermacatena
Chain stop
Arrêt chainette

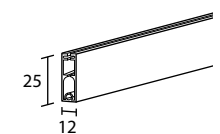
Kettestopp
Bloque cadena
Blokada łańcuszka



164100
Peso
Weight bar
Barre de lestage
Beschwerungsprofil
Perfil contrapeso
Obciążnik



163055
Tappo per peso
Endcap for weight bar
Bouchon pour barre de lestage
Endkappe Für Beschwerungsprofil
Tapón para contrapeso
Zaślepka obciążnika



253120
Peso
Weight bar
Barre de lestage
Beschwerungsprofil
Perfil contrapeso
Obciążnik



253135
Tappo per peso
Endcap for weight bar
Bouchon pour barre de lestage
Endkappe Für Beschwerungsprofil
Tapón para contrapeso
Zaślepka obciążnika