

## Cod. 723A19...SX / DX

Sistema a parete motorizzato ed illuminante (con telecomando - Nice)  
 Electric wall system with led-lighting (remote-controlled - Nice)  
 Système de face motorisé avec éclairage à led (télécommandé - Nice)  
 Wandsystem mit Elektroantrieb und Ledbeleuchtung (Funkfernbedienung inklusiv - Nice)  
 Sistema pared motorizado con iluminación led (con mando - Nice)  
 System ścienny z napędem elektrycznymi oświetleniem (z pilotem - Nice)



03



25



FIN 25

L - cm CT	100						120						140						160					
	A	B	C	D	E	F	A	B	C	D	E	F	A	B	C	D	E	F	A	B	C	D	E	F
120	C - cm																							
140																								
160																								
180																								
200																								
220																								
240																								
260																								
280																								
300																								

L - cm CT	180						200						220						240					
	A	B	C	D	E	F	A	B	C	D	E	F	A	B	C	D	E	F	A	B	C	D	E	F
120	C - cm																							
140																								
160																								
180																								
200																								
220																								
240																								
260																								
280																								
300																								

L - cm CT	260						280																
	A	B	C	D	E	F	A	B	C	D	E	F	A	B	C	D	E	F	A	B	C	D	E
120	C - cm																						
140																							
160																							
180																							
200																							
220																							
240																							
260																							
280																							
300																							

Maggiorazioni - Surcharges - Suppléments - Zuschläge - Suplementos - Dodatkowa opłata

L - cm	100	120	140	160	180	200	220	240	260	280
03										

FIN = Finitura - Finish - Finition - Fertigung - Acabado - Wykończenie

L = Larghezza sistema (cm) - System width (cm) - Largeur système (cm) - Gesamtbreite (cm) - Ancho sistema (cm) - Szerokość systemu (cm)

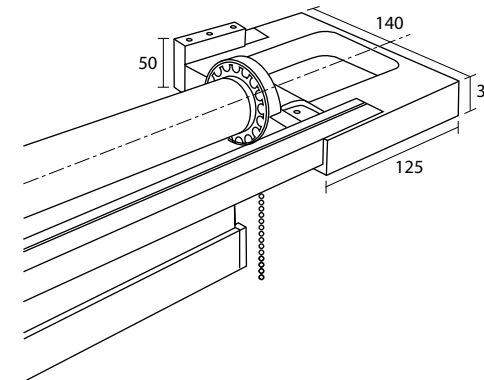
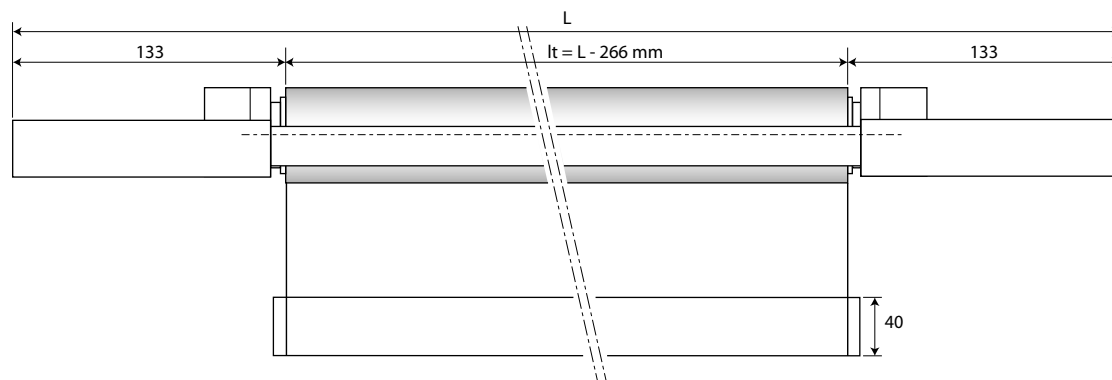
CT = Classe tessuto - Fabric category - Catégorie tissu - Gewebegruppe - Categoría tejido - Klasa tkaniny

C = Altezza tessuto (cm) - Fabric height (cm) - Hauteur de la toile (cm) - Stoff Höhe (cm) - Altura tejido (cm) - Wysokość tkaniny (cm)





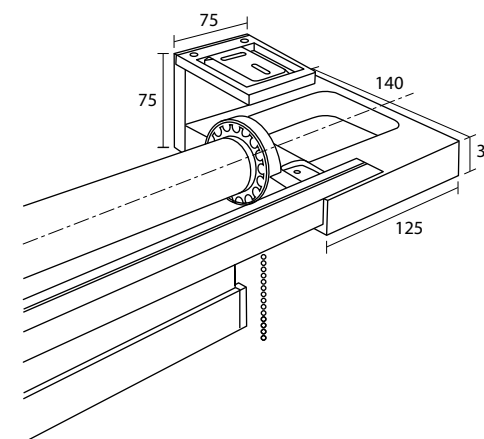
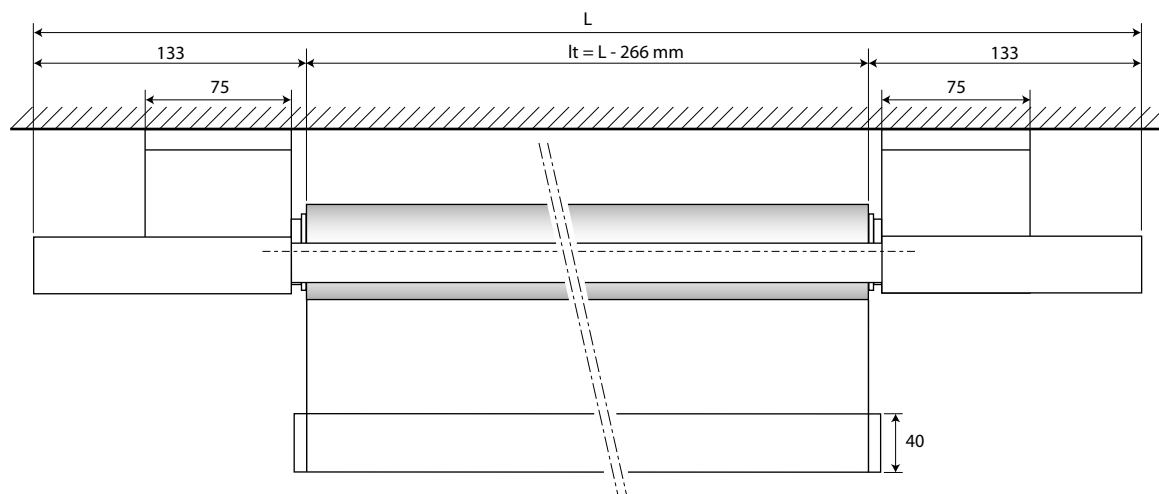
# ELETTRA BASIC



Cod. 703A19...SX / DX

Sistema a parete (senza motore e senza illuminazione a led)  
Wall system (without motor and led-lighting)  
Système de face (sans moteur et éclairage à led)

Wandmontagesystem (ohne Motor und ohne Led-Beleuchtung)  
Sistema pared (sin motor y sin iluminación led)  
System ścienny (bez silnika i oświetlenia led)



Cod. 703T19...SX / DX

Sistema a soffitto (senza motore e senza illuminazione a led)  
Ceiling system (without motor and led-lighting)  
Système plafond (sans moteur et éclairage à led)

Deckenmontagesystem (ohne Motor und ohne Led-Beleuchtung)  
Sistema techo (sin motor y sin iluminación led)  
System sufitowy (bez silnika i oświetlenia led)

## Scorrevoli a rullo - Sliding rings - Glisseurs à roulettes - Gleiter - Correderas - Przesuwający

L - cm	100	120	140	160	180	200	220	240	260	280	300	320
Cod. 524056	10	12	14	16	18	20	22	24	26	28	30	32



03



25

L = Larghezza sistema (cm) - System width (cm) - Largeur système (cm) - Gesamtbreite (cm) - Ancho sistema (cm) - Szerokość systemu (cm)  
lt = Larghezza singolo tessuto - Fabric width per unit - Largeur chaque toile - Stoff Breite - Ancho de cada tejido - Szerokość pojedynczej tkaniny



FIN 25

L - cm CT	100						120						140						160					
	A	B	C	D	E	F	A	B	C	D	E	F	A	B	C	D	E	F	A	B	C	D	E	F
120	C - cm																							
140																								
160																								
180																								
200																								
220																								
240																								
260																								
280																								
300																								

L - cm CT	180						200						220						240					
	A	B	C	D	E	F	A	B	C	D	E	F	A	B	C	D	E	F	A	B	C	D	E	F
120	C - cm																							
140																								
160																								
180																								
200																								
220																								
240																								
260																								
280																								
300																								

L - cm CT	260						280						300										
	A	B	C	D	E	F	A	B	C	D	E	F	A	B	C	D	E	F					
120	C - cm																						
140																							
160																							
180																							
200																							
220																							
240																							
260																							
280																							
300																							

Maggiorazioni - Surcharges - Suppléments - Zuschläge - Suplementos - Dodatkowa opłata

L - cm	100	120	140	160	180	200	220	240	260	280
03										

FIN = Finitura - Finish - Finition - Fertigung - Acabado - Wykończenie

L = Larghezza sistema (cm) - System width (cm) - Largeur système (cm) - Gesamtbreite (cm) - Ancho sistema (cm) - Szerokość systemu (cm)

CT = Classe tessuto - Fabric category - Catégorie tissu - Gewebegruppe - Categoría tejido - Klasa tkaniny

C = Altezza tessuto (cm) - Fabric height (cm) - Hauteur de la toile (cm) - Stoff Höhe (cm) - Altura tejido (cm) - Wysokość tkaniny (cm)