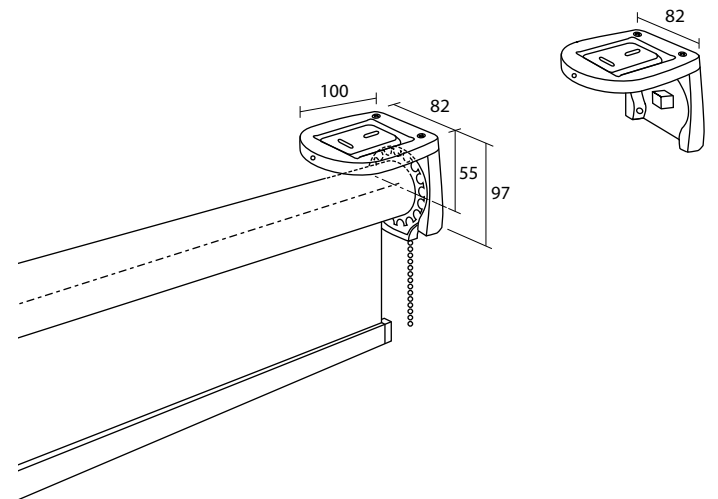
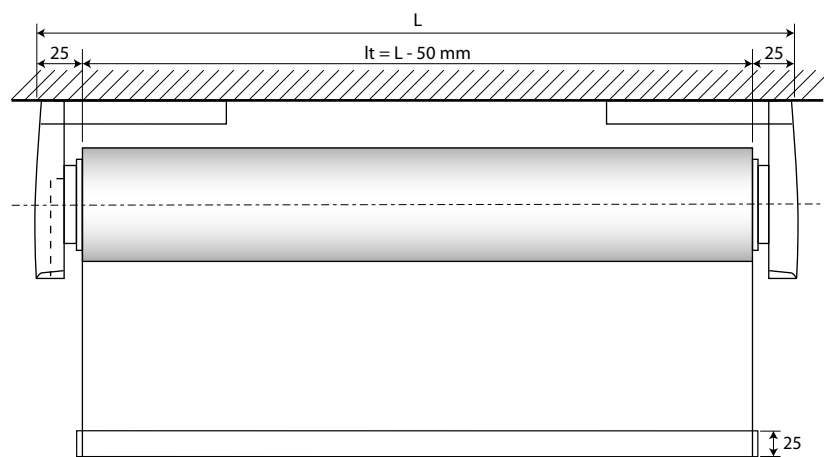


Cod. 963A19...SX / DX

Sistema a parete
Wall system

Système de face
Wandmontage

Sistema pared
System ścienny



Cod. 963T19...SX / DX

Sistema a soffitto
Ceiling system

Système plafond
Deckenmontage

Sistema techo
System sufitowy



18



312



AVL



BBL



BRL



BXL



GGL



VDL



VSL

FIN 18 - 312 - AVL - BBL - BRL - BXL - GGL - VDL - VSL

L - cm CT	80						100						120						140					
	A	B	C	D	E	F	A	B	C	D	E	F	A	B	C	D	E	F	A	B	C	D	E	F
120	C - cm																							
140																								
160																								
180																								
200																								
220																								
240																								
260																								
280																								
300																								

L - cm CT	160						180						200						220					
	A	B	C	D	E	F	A	B	C	D	E	F	A	B	C	D	E	F	A	B	C	D	E	F
120	C - cm																							
140																								
160																								
180																								
200																								
220																								
240																								
260																								
280																								
300																								

L - cm CT	240						260						280										
	A	B	C	D	E	F	A	B	C	D	E	F	A	B	C	D	E	F					
120	C - cm																						
140																							
160																							
180																							
200																							
220																							
240																							
260																							
280																							
300																							

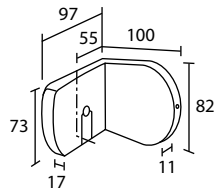
FIN = Finitura - Finish - Finition - Fertigung - Acabado - Wykończenie

L = Larghezza sistema (cm) - System width (cm) - Largeur système (cm) - Gesamtbreite (cm) - Ancho sistema (cm) - Szerokość systemu (cm)

CT = Classe tessuto - Fabric category - Catégorie tissu - Gewebegruppe - Categoría tejido - Klasa tkaniny

C = Altezza tessuto (cm) - Fabric height (cm) - Hauteur de la toile (cm) - Stoff Höhe (cm) - Altura tejido (cm) - Wysokość tkaniny (cm)

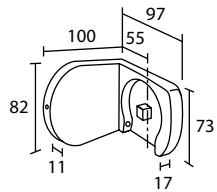
LIRA



963418

Lato perno
Pivot side
Côté pivot

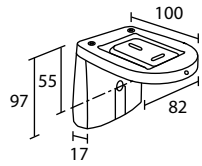
Träger Achseseite
Lado pivote
Strona czopa



983419

Lato catena
Chain side
Côté chainette

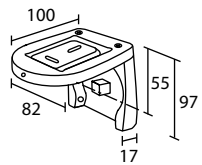
Träger Ketteseite
Lado cadena
Strona łańcuszka



963428

Lato perno
Pivot side
Côté pivot

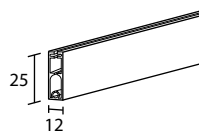
Träger Achseseite
Lado pivote
Strona czopa



963429

Lato catena
Chain side
Côté chainette

Träger Ketteseite
Lado cadena
Strona łańcuszka



253120

Peso
Weight bar
Barre de lestage
Beschwerungsprofil
Perfil contrapeso
Obciążnik



253135

Tappo per peso
Endcap for weight bar
Bouchon pour barre de lestage
Endkappe Für Beschwerungsprofil
Tapón para contrapeso
Zaślepka obciążnika

SISTEMA A PARETE - WALL SYSTEM - SYSTÈME DE FACE - WANDMONTAGE - SISTEMA PARED - SYSTEM ŚCIENNY

Cod.	963418SX / DX
FIN	
18 - 312 - AVL - BBL - BRL - BXL - GGL - VDL - VSL	

Cod.	963419SX / DX
FIN	
18 - 312 - AVL - BBL - BRL - BXL - GGL - VDL - VSL	

SISTEMA A SOFFITTO - CEILING SYSTEM - SYSTÈME PLAFOND - DECKENMONTAGE - SISTEMA TECHO - SYSTEM SUFITOWY

Cod.	963428
FIN	
18 - 312 - AVL - BBL - BRL - BXL - GGL - VDL - VSL	

Cod.	963429
FIN	
18 - 312 - AVL - BBL - BRL - BXL - GGL - VDL - VSL	

Cod.	253120	253135
FIN	L - mt	1
18 - 312 - AVL - BBL - BRL - BXL - GGL - VDL - VSL		